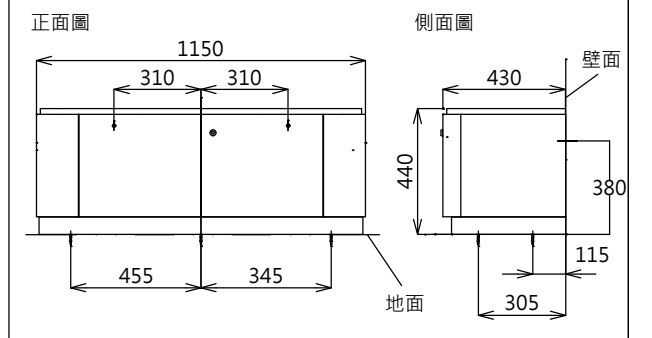


器具明細		
型號	品名	數量
SKL300HMAP	臉盆	1
UTR134K3S	底板	1
SK300	臉盆	1
UASB001ML6	浴櫃	1
TL106AQR	龍頭	3
TL340C5U	止水栓	3
TK17PR	排水金具	1
TN98LX37	高壓軟管	3

<兒童用臉盆>
 : 請勿搭配熱水龍頭(冷熱水混合龍頭)使用。
 : 請務必搭配專用浴櫃安裝使用。

<專用浴櫃>
 : 若基礎安裝面為合板的場合，請務必在浴櫃固定位置事先安裝厚度12mm以上的合板。
 混凝土的場合，修飾面厚度請在30mm以下。

<專用浴櫃固定位置>



※：商品(圖面)可能因諸多因素，未經公告逕行更改式樣或改良，敬請見諒。

TOTO		單位 mm	名稱 兒童用臉盆(期貨品)
製圖 平野	檢圖 杉原 西	日期 16-09-29	比例 CAD比例 1:1 出圖比例 1:20
備註		修改日期 17-11-20	版別 01
		型號	SKL300HMAP-SP#NW1
		圖番	76SKL300HMAP=000005