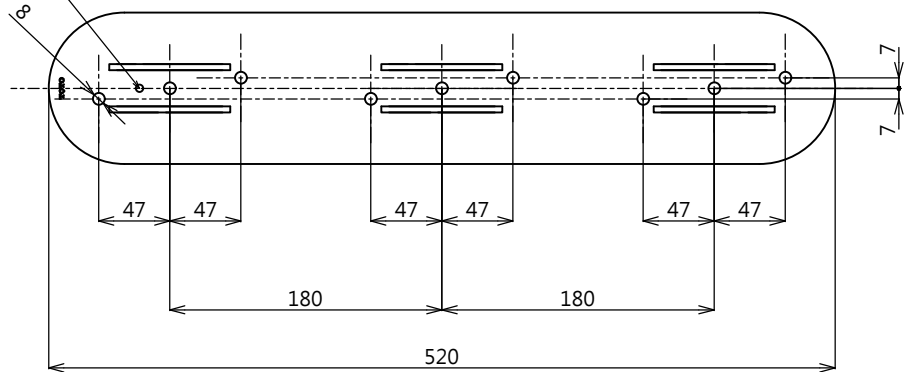


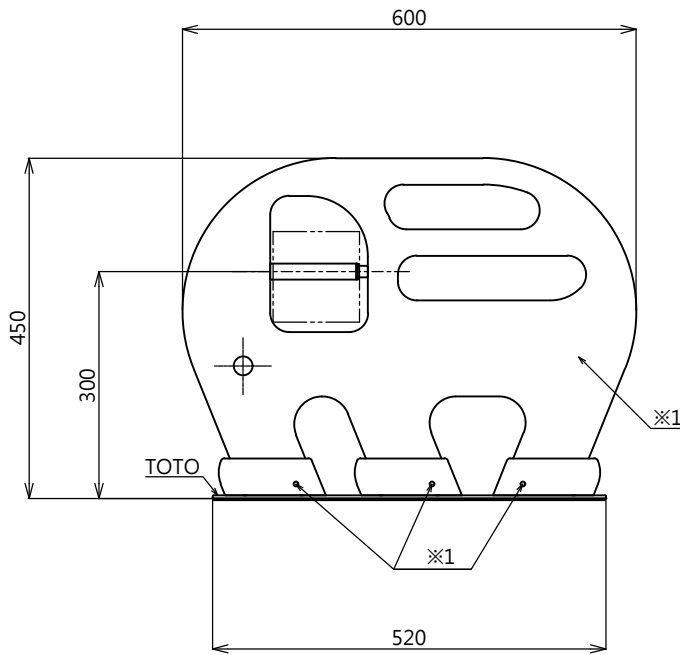
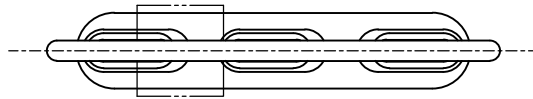
器具明細

型號	品名	數量
YB10P2R#YW	兒童馬桶用扶手	1
T110D55	內六角螺絲	1
T110D26	塑膠子	1
TWF01	內六角螺栓	1

生產用孔(施工時不會使用)



固定底座詳細(1:5)



安裝扶手時，請務必使用本公司所指定的固定金具。
 ※搭配兒童馬桶(CS300B)使用時，馬桶中心~扶手中心請保持350mm的距離。
 材質：天然木、不鏽鋼

			單位	名稱
			mm	
製圖	檢圖	日期	比例	圖番
四元	稻富	13.07.10	CAD比例 1:1 出圖比例 1:10	
備註		修改日期	版別	YYB10P2R-SP#YW
		17.11.06	01	