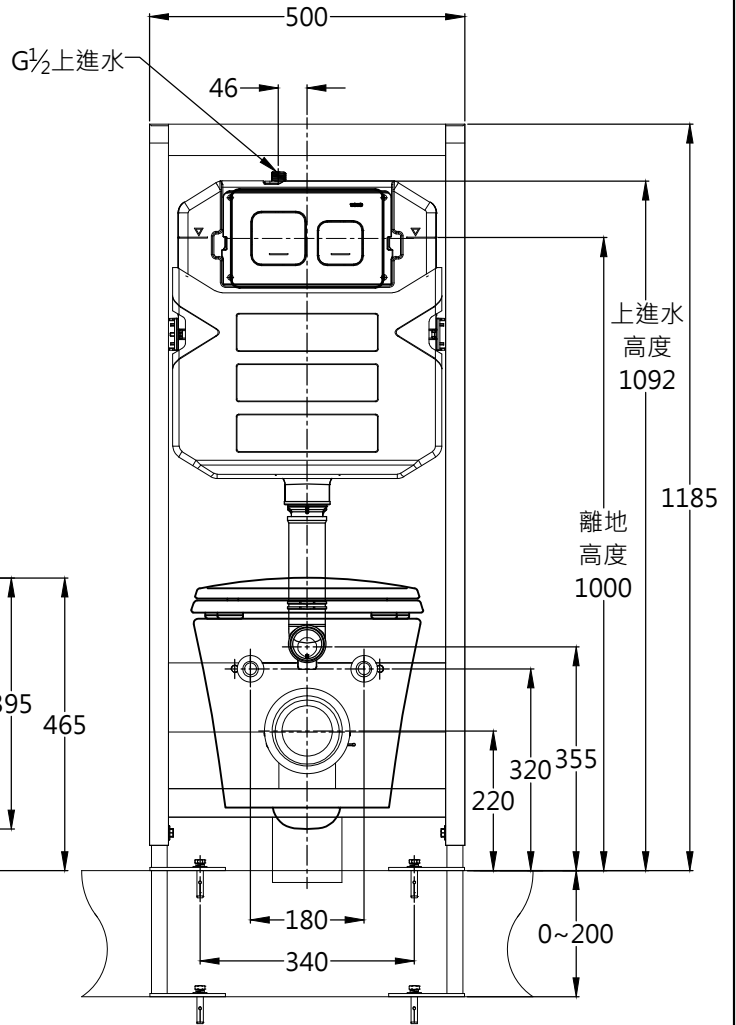
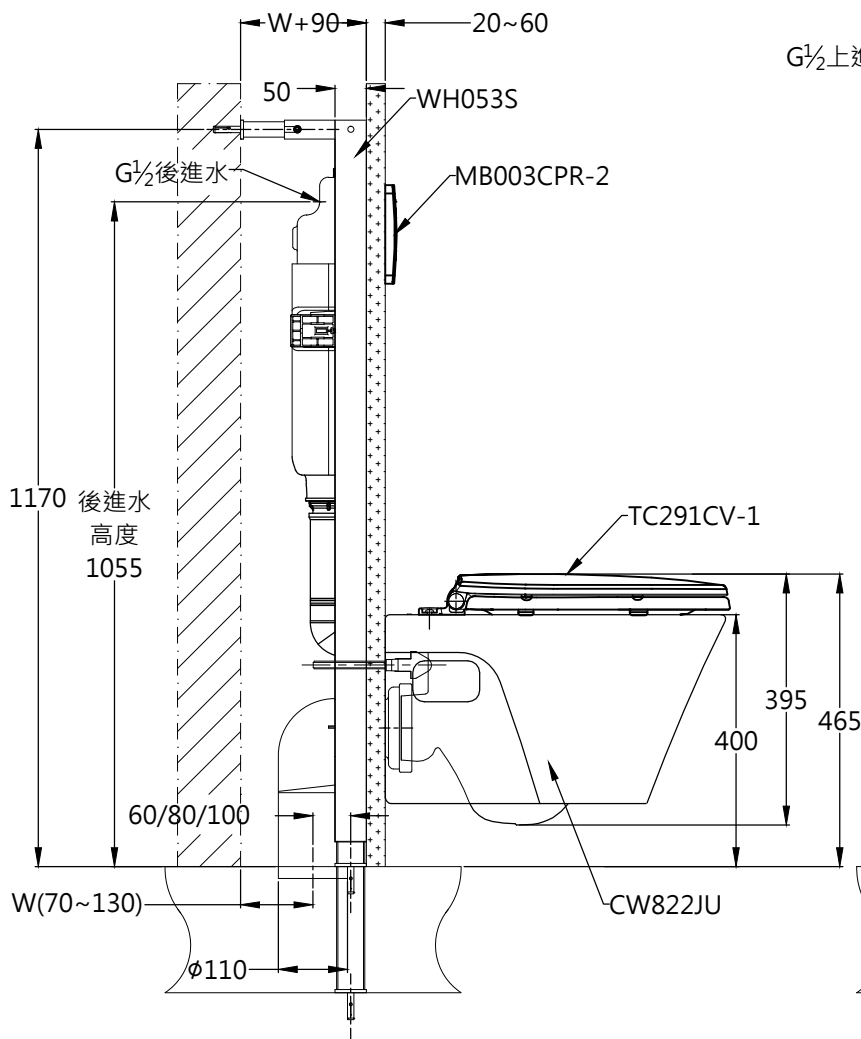
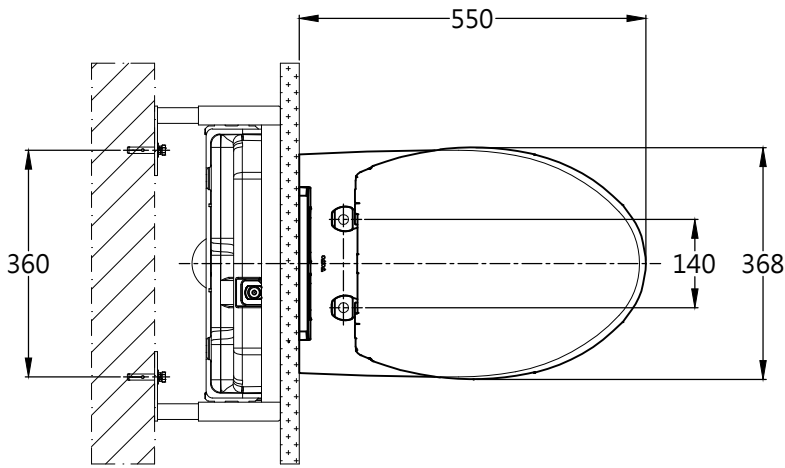


器具明細表		
品番	品名	數量
CW822JU	壁掛式馬桶	1
TC291CV-1	一般便座	1
WH053S	隱蔽式水箱	1
MB003CPR-2	隱蔽水箱面板	1

施工注意事項：
 1. 沖水量：6.0 L/3.0 L
 2. 水壓：0.5kg/cm²(動壓)~7.5kg/cm²(靜壓)



TOTO		單位 mm	比例 1:12	名稱 隱蔽水箱式馬桶
製圖 曾彥桓	檢圖 李柏穎	審核 村田	日期 2015.11.27	品番 CW822JU / TC291CV-1 / WH053S / MB003CPR-2
備註	版別 04	修改日期 2017.11.28	圖紙 A4	