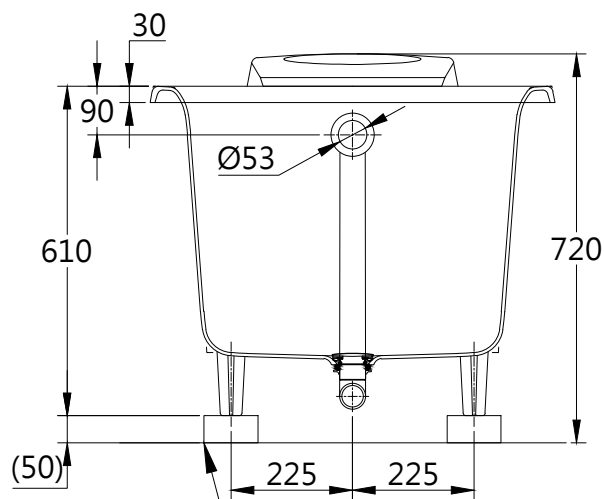
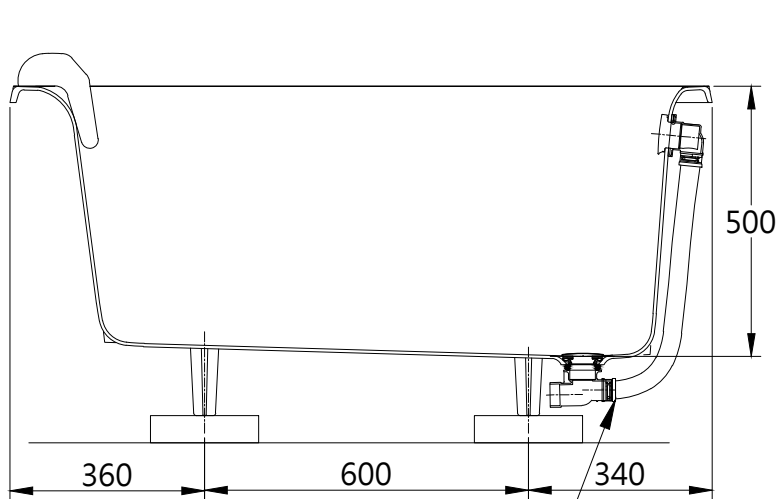
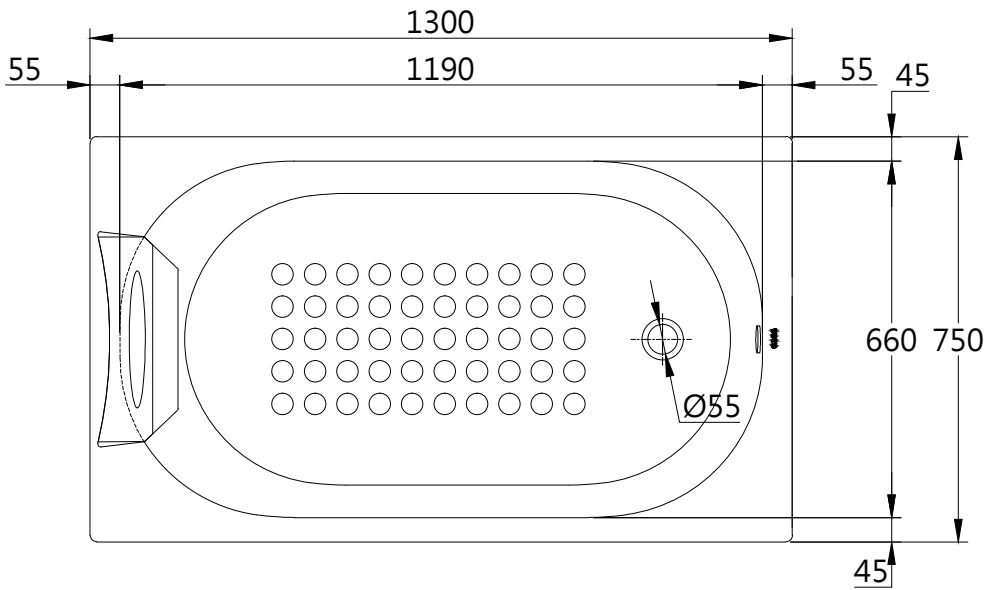


構成明細		
品番	品名	數量
FBY1380PWET	鑄鐵浴缸	1
DB601-2	排水零件	1
滿水容量：200.0 L		



浴缸支撐座・工地自行處理
()內為建議尺寸

安裝注意事項：

1. 地板請預留兩個排水口，以預防管路漏水使用。
2. 浴缸用龍頭：請直接使用硬管(塑膠管、白鐵管)，直接安裝於龍頭冷熱進水口。

TOTO		單位 mm	比例 1:14	名稱 鑄鐵浴缸
製圖 李宜潔	檢圖 李柏穎	審核 村田	日期 2009.10.19	品番
備註	版別 04	修改日期 2017.12.06	圖紙 A4	FBY1380PWET