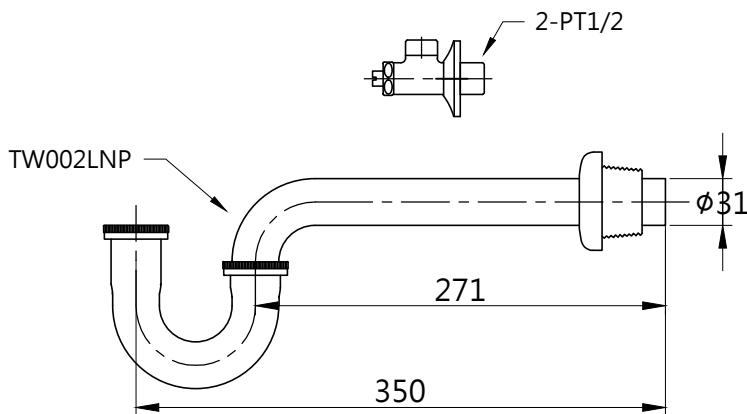


龍頭挖孔尺寸



<b>TOTO</b>		單位 mm	比例 1:5	名稱 臉盆用三孔混合龍頭
製圖 黃川典	檢圖 虞美芳	審核 香田	日期 2017.08.10	品番
備註	版別 01	修改日期	圖紙 A4	TLG04201B/TW002LNP/PHL300