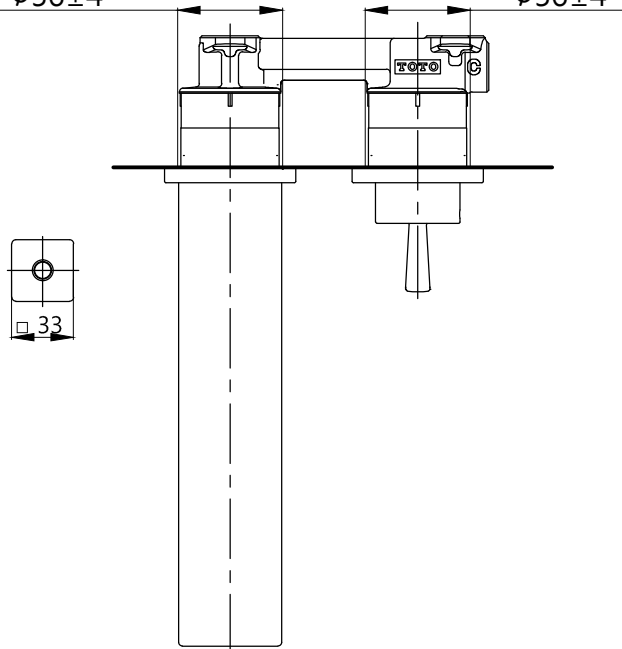


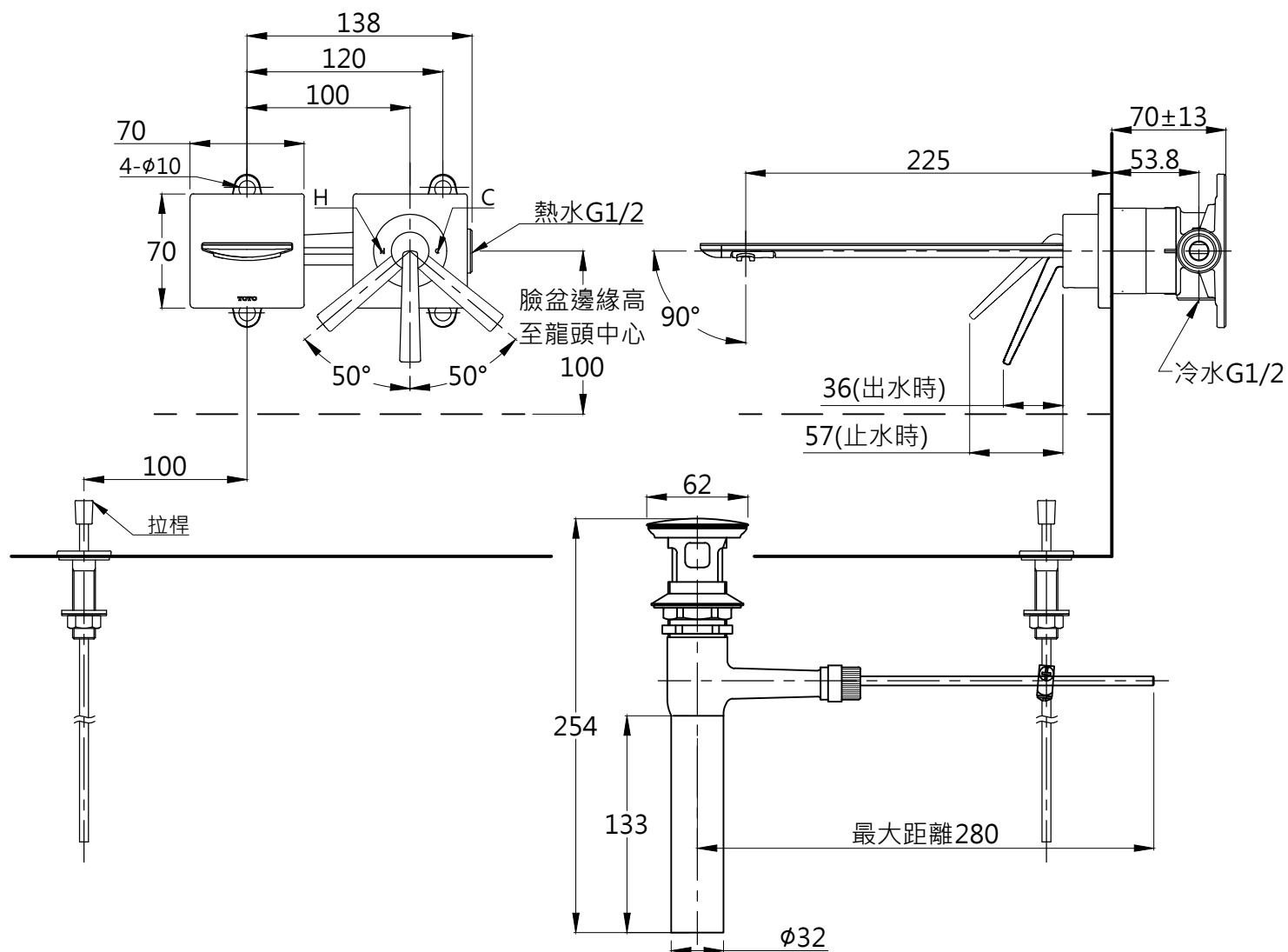
挖孔尺寸  
 $\phi 56 \pm 4$

挖孔尺寸  
 $\phi 56 \pm 4$



※注意:

1. 安裝時，請注意拉桿和排水金具的距離，避免造成拉桿與排水金具距離不夠長。
2. 建議拉桿與排水金具距離最大為260mm以內安裝。



|             |           |          |                  |               |
|-------------|-----------|----------|------------------|---------------|
| <b>TOTO</b> |           | 單位<br>mm | 比例<br>1:4        | 名稱<br>臉盆用埋壁龍頭 |
| 製圖<br>涂雅茹   | 檢圖<br>虞美芳 | 審核<br>香田 | 日期<br>2018.01.05 | 品番            |
| 備註          | 版別<br>01  | 修改日期     | 圖紙<br>A4         | TLP02310B     |