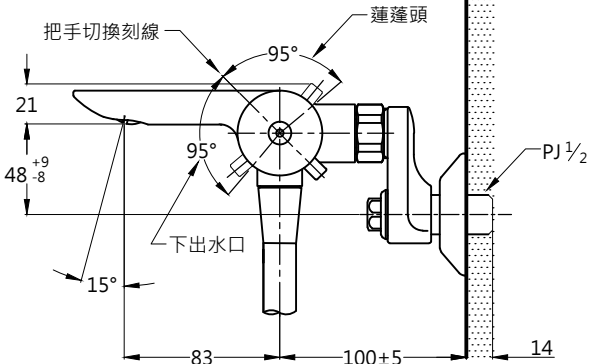
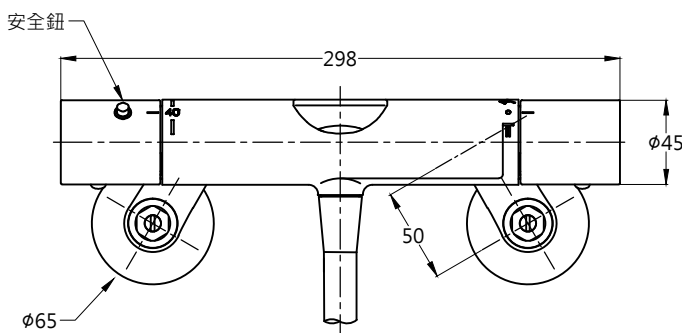
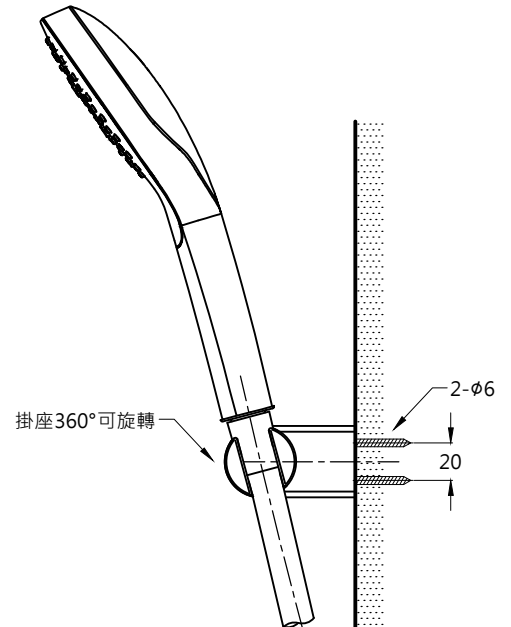
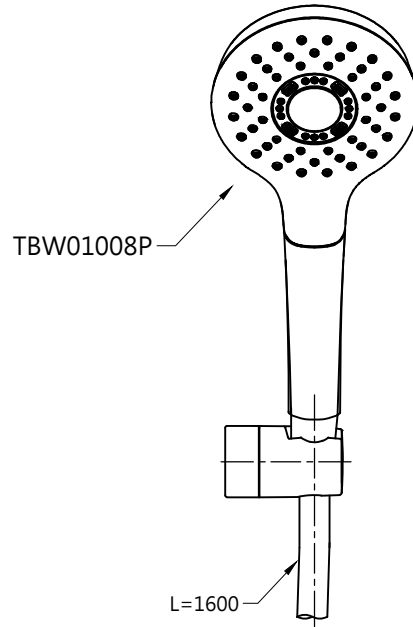
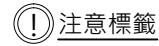
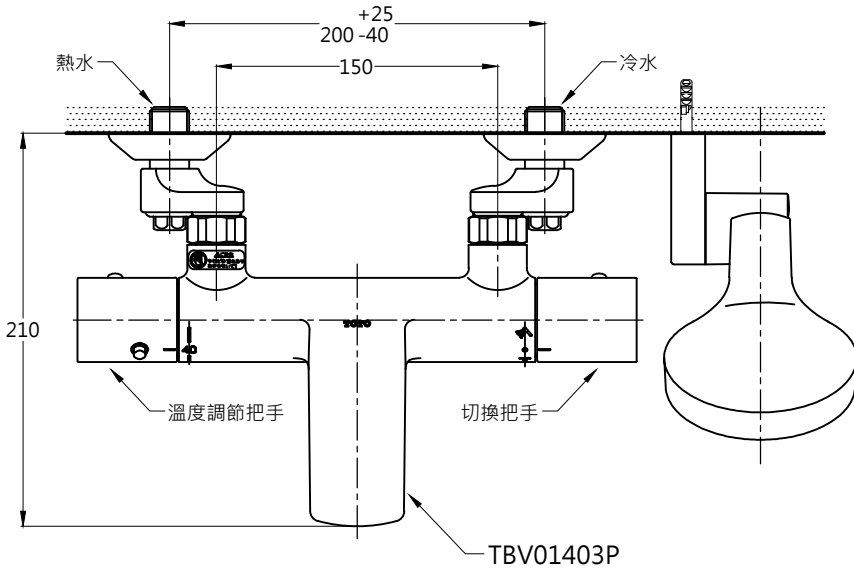


規 格		
用途	一般住宅用	
給水壓力	最低必要水壓	0.07MPa(流動壓)
	最高水壓	0.75MPa(靜水壓)※為了方便使用，推薦0.2MPa程度的壓力
使用可能水質	自來水或可飲用的井水	
使用環境溫度	1~40°C ※會發生結凍的地區可能無法使用	
最高熱水溫度	85°C	
特記事項	(1)熱水水壓請不要設定比冷水水壓高 (2)熱水溫度，請設定比使用溫度高10°C以上 (3)為了安全，熱水溫度推薦使用60°C以下 (4)請不要將冷熱水管相反配置 (5)在浴室內等使用蒸氣機時，器具內的壓力上升，將有可能很難使用把手	



TOTO		單位 mm	比例 1:4	名稱 淋浴用控溫龍頭
製圖 涂雅茹	檢圖 虞美芳	審核 香田	日期 2018.02.26	品番 TBV01403P / TBW01008PA
備註	版別 01	修改日期	圖紙 A4	