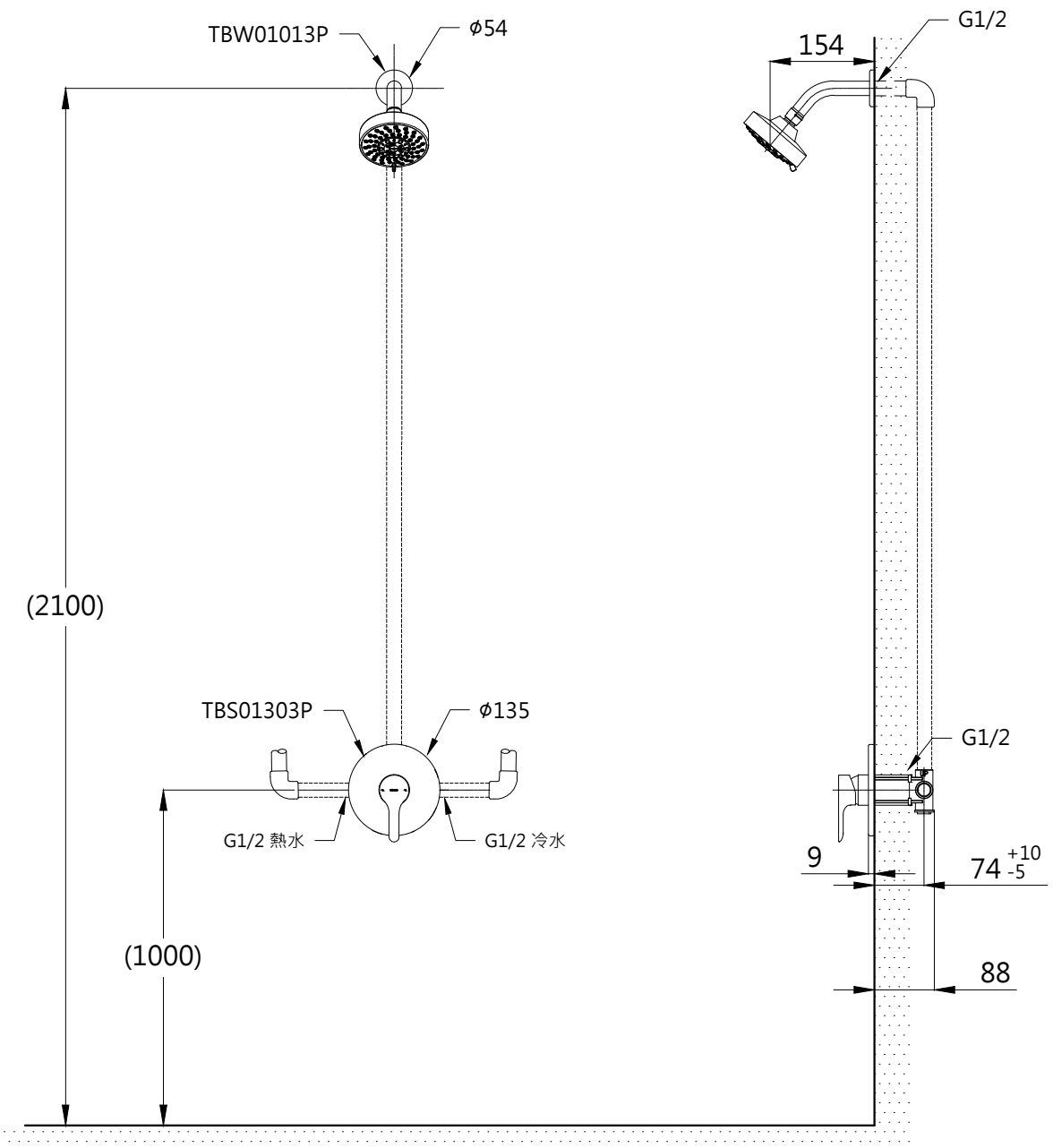


器具明細表		
品番	品名	數量
TBS01303P	開關閥面板	1
TBW01013P	花灑	1

安裝注意事項:
 1. 花灑高度·建議以最高使用者身高加200mm。
 2. ()內尺寸請依使用者身高做調整。



TOTO		單位 mm	比例 1:10	名稱 L grade Branch 埋壁淋浴組一
製圖 虞美芳	檢圖 生野	審核 村田	日期 2017.05.08	品番 TBS01303P/TBW01013P
備註	版別 02	修改日期 2018.04.02	圖紙 A4	