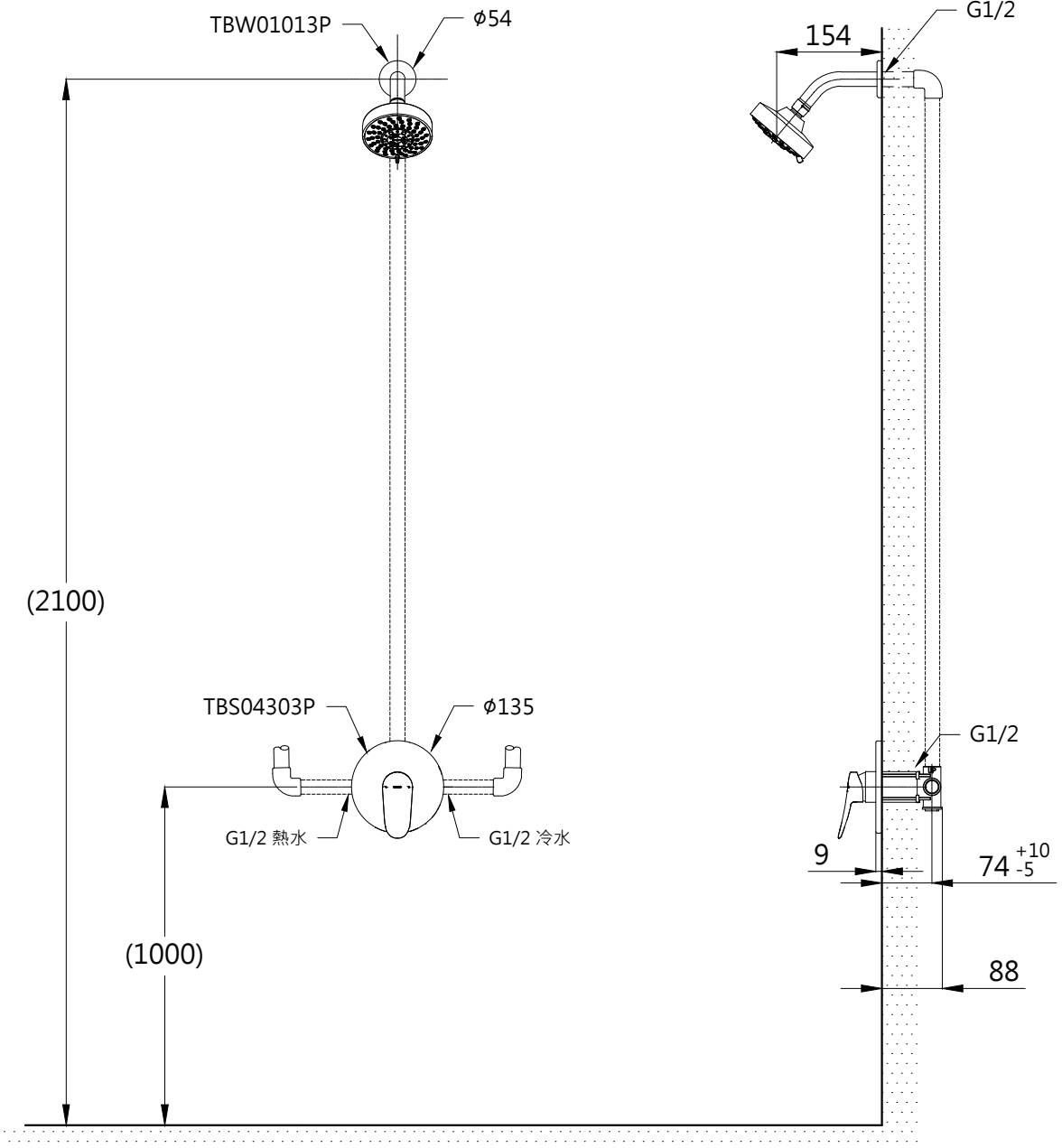


器具明細表		
品番	品名	數量
TBS04303P	開關閥面板	1
TBW01013P	花灑	1

安裝注意事項:
 1. 花灑高度·建議以最高使用者身高加200mm。
 2. ()內尺寸請依使用者的身高做調整。



TOTO		單位 mm	比例 1:10	名稱 L grade Flex 埋壁淋浴組一
製圖 虞美芳	檢圖 生野	審核 村田	日期 2017.04.24	品番
備註	版別 04	修改日期 2018.04.02	圖紙 A4	TBS04303P/TBW01013P