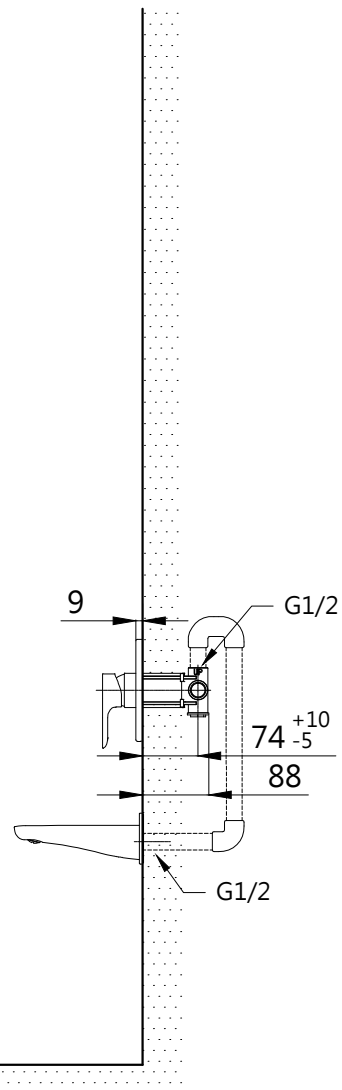
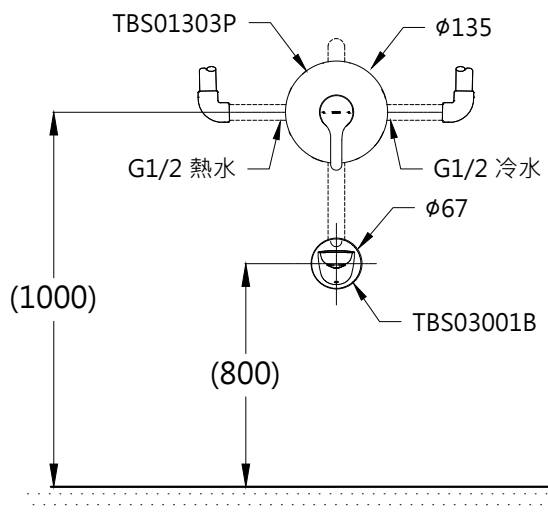


器具明細表		
品番	品名	數量
TBS01303P	開關閥面板	1
TBS03001B	下出水口	1

安裝注意事項:
 1.()內尺寸請依使用者的身高做調整。



TOTO		單位 mm	比例 1:10	名稱 L grade Branch 埋壁淋浴組四
製圖 虞美芳	檢圖 生野	審核 村田	日期 2017.04.24	品番 TBS01303P/TBS03001B
備註	版別 02	修改日期 2018.04.02	圖紙 A4	