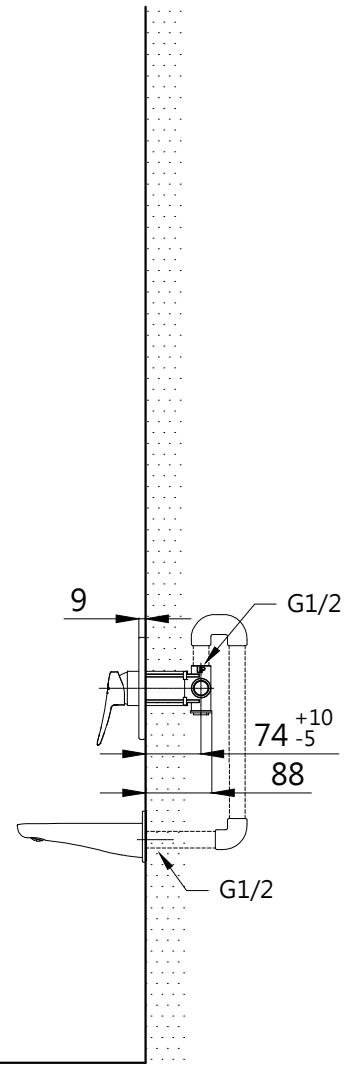
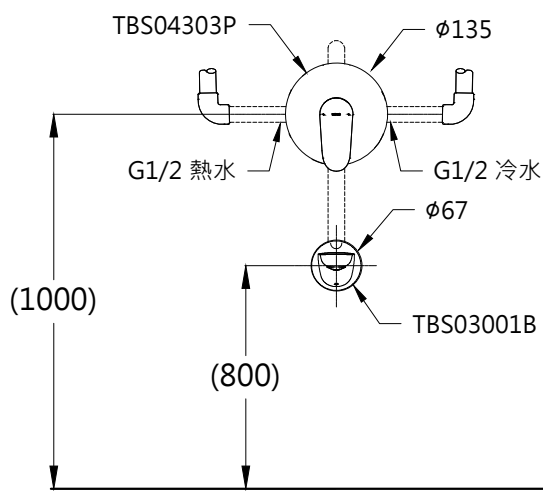


器具明細表

品番	品名	數量
TBS04303P	開關閥面板	1
TBS03001B	下出水口	1

安裝注意事項:

1.()內尺寸請依使用者的身高做調整。



TOTO

單位
mm

比例
1:10

名稱

L grade Flex
埋壁淋浴組三

製圖
虞美芳

檢圖
生野

審核
村田

日期
2017.04.24

品番

TBS04303P/TBS03001B

備註

版別
02

修改日期
2018.04.02

圖紙
A4