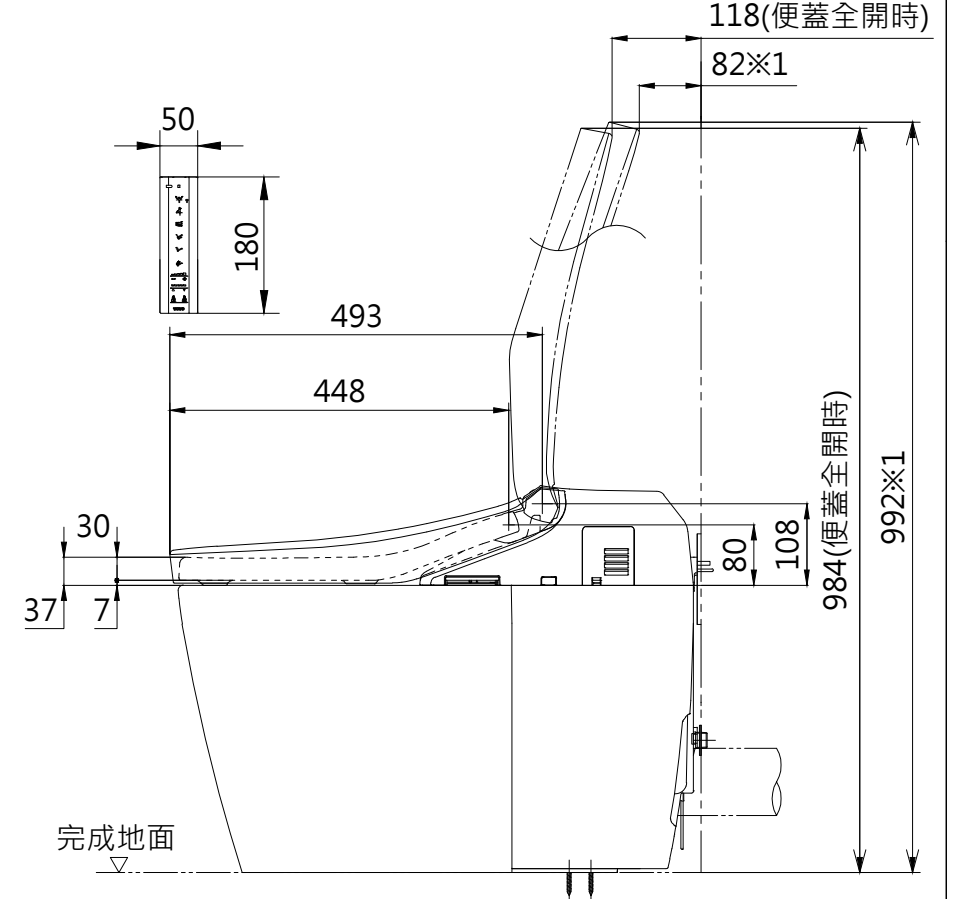
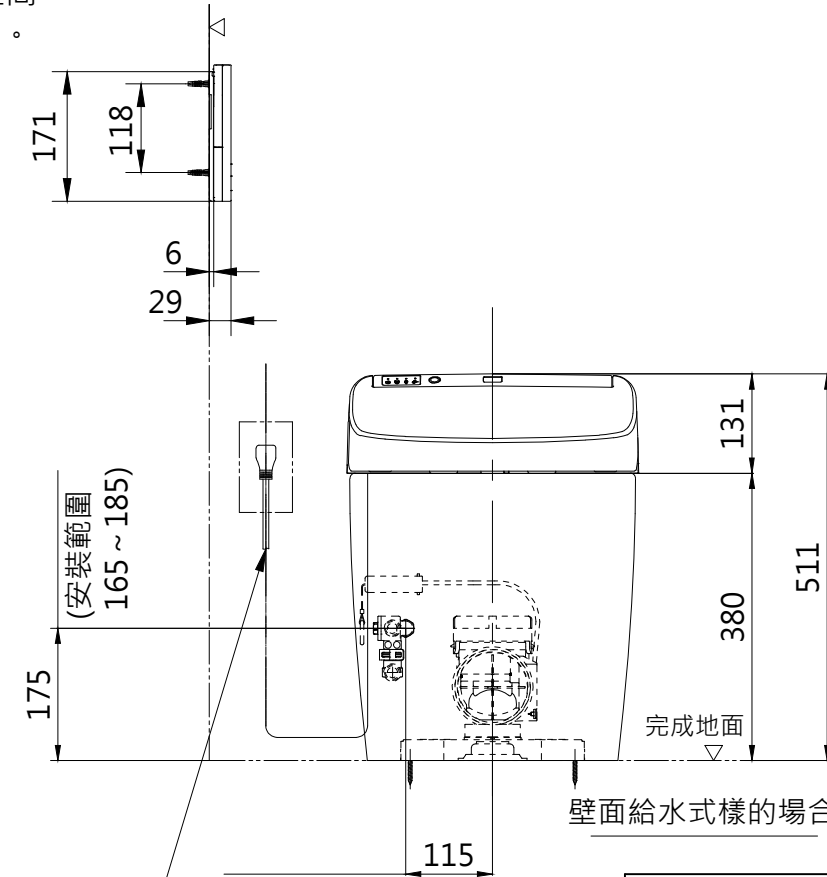
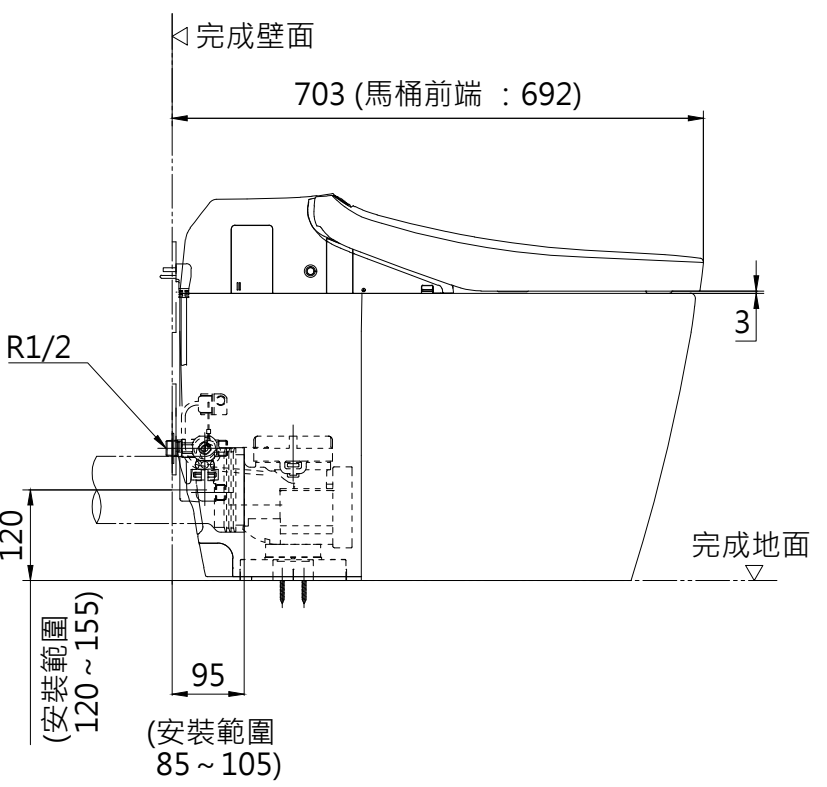
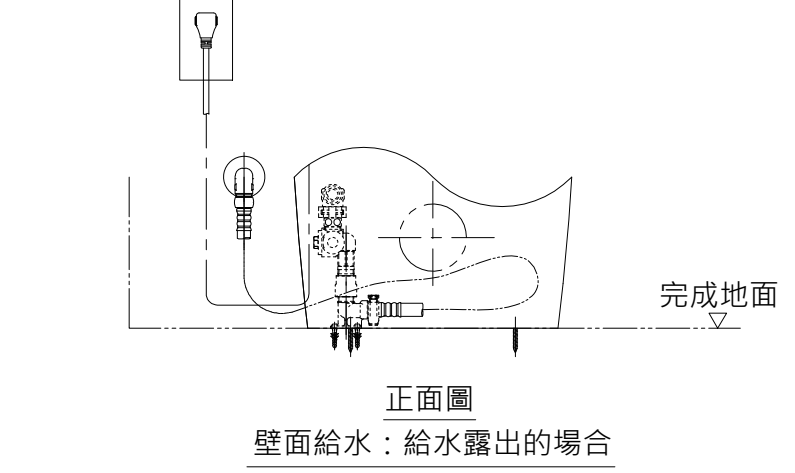
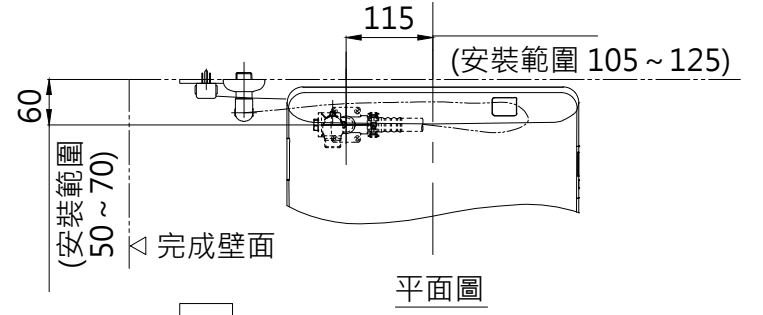
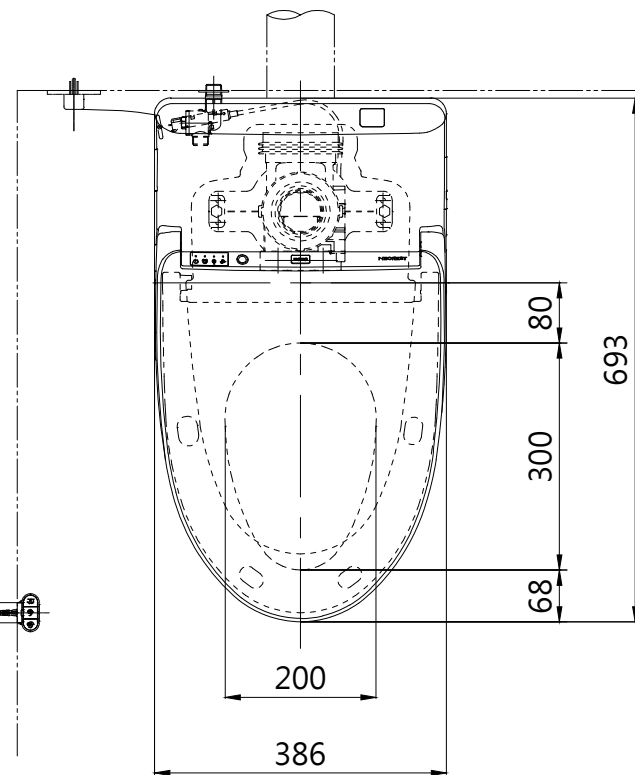
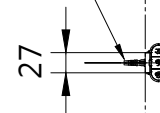


注意事項:

- ※ 規格: AC110V-835W 60Hz。
  - ・ 最低必要水壓為0.5kg/cm<sup>2</sup>(流動壓)。
  - ・ 低於0.5kg/cm<sup>2</sup>，衛洗麗水勢會變弱。另外，停電時無法使用手動拉環進行馬桶洗淨。
  - ・ 低於0.5kg/cm<sup>2</sup>，便器洗淨面能力會變弱。
  - ・ 最高水壓為7.5kg/cm<sup>2</sup>。
- 注1 左邊給水專用品。
- ※ PVC排水管須另外準備。
- ※ 窗框等物會妨礙便蓋使用，便蓋可能因碰觸導致無法全開。
- ※ 若給、排水位置不正確，可能會妨礙止水栓的使用。
- ※ 請勿在產品背面設電源插座，可能無法拔下插頭。
- ※ 電源插座須設置在不會灑到水或小便之處。
- 請勿將電源插座設置在壁給水的正下方、或讓電源插座接觸到給水軟管。可能導致觸電、著火。
- ※ 本體左右側面，為方便清潔給水濾網、除臭濾網時拆卸及停電時馬桶洗淨操作及電池盒的安裝，請確保150mm以上的空間。
- 注2：若有進水管時，請確保進水管周圍有150mm以上的空間。
- ※ 高壓軟管折彎半徑不得低於50mm，否則會使高壓軟管受損。
- ※1：便蓋全開，清潔升降功能時

螺絲長 Ø4X30(2個)



電源線 L=1200

<b>TOTO</b>		單位 mm	名稱 <b>一體形全自動馬桶</b>	
製圖 高田 ゆ	檢圖 入城 江互 勉			日期 2017.06.07
備注 陶器部：CS989VG 機能部：TCF9575T P排套管：HH02076S		修改日期 2018.12.10	版別 02	型號 <b>CES9575T</b> (P排 隱蔽外露共用)
		A3	ページNo 1-1	(改)