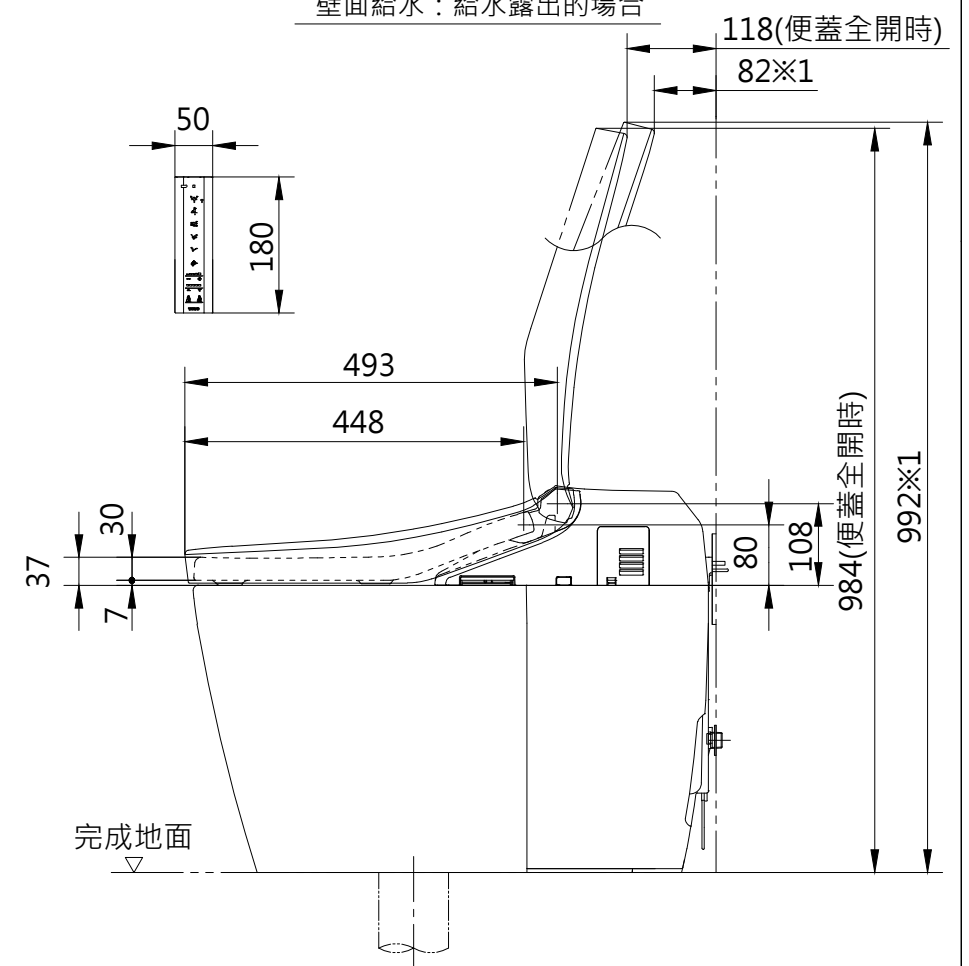
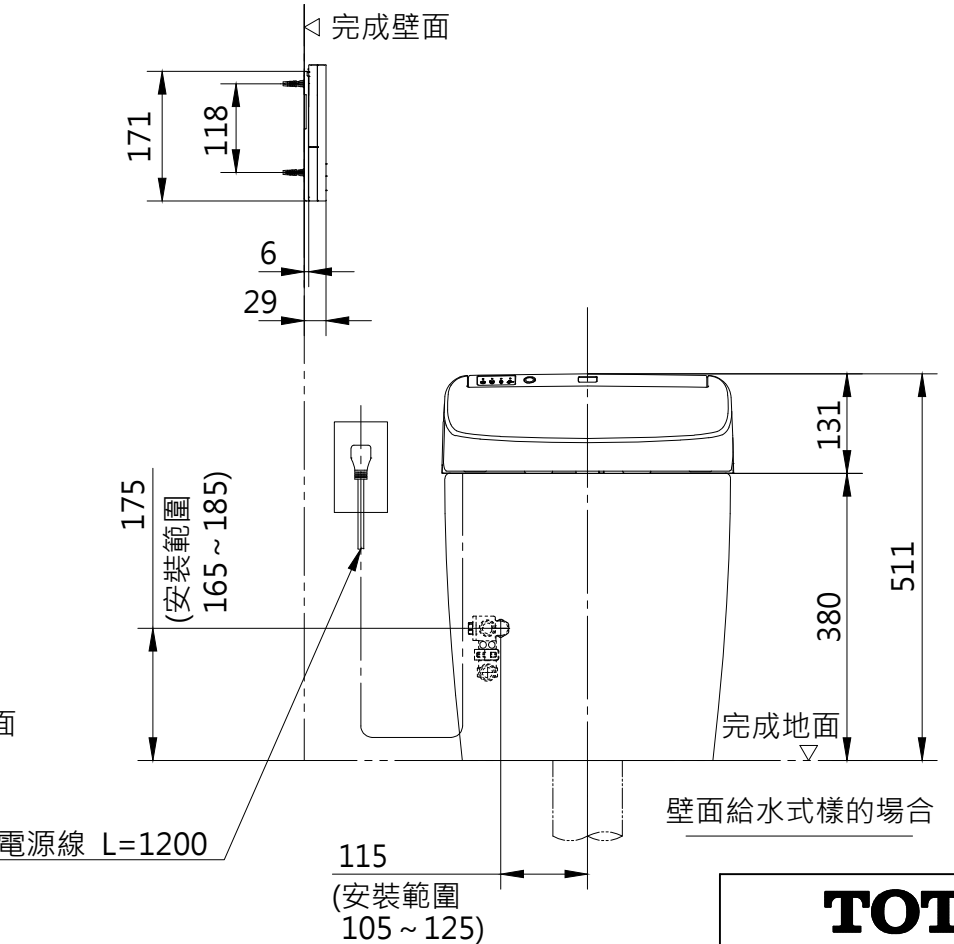
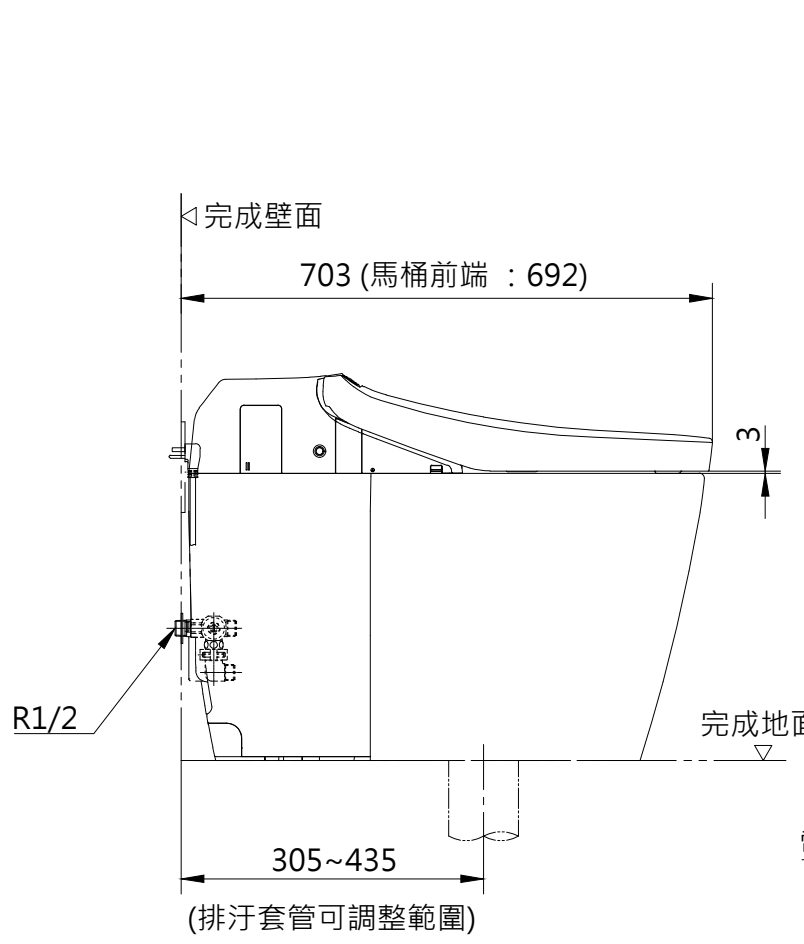
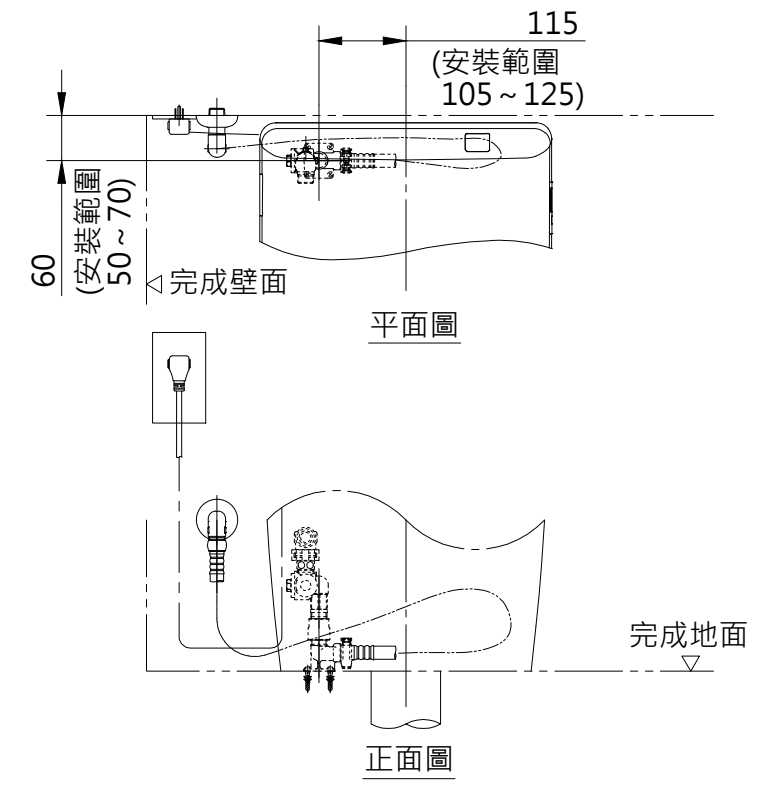
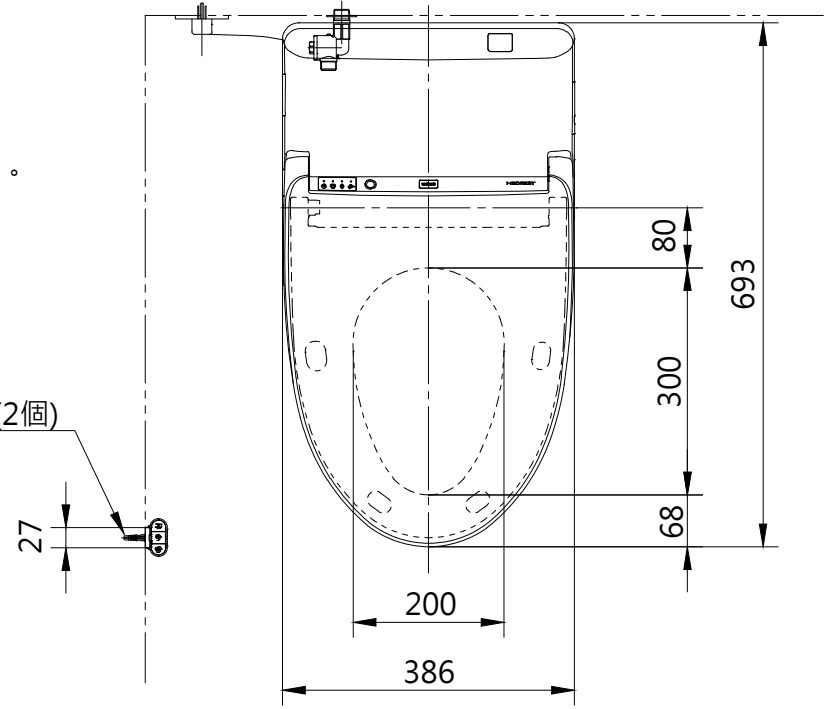


注意事項:

1. 規格: AC110V-835W 60Hz。
  2. 設置前請先測量水壓:
    - 2.1 最低必要水壓為0.5kg/cm<sup>2</sup>(流動壓)。若低於0.5kg/cm<sup>2</sup>，衛洗麗水勢會變弱；若低於0.5kg/cm<sup>2</sup>，便器洗淨面能力會變弱。
    - 2.2 最高水壓為7.5kg/cm<sup>2</sup>。
  3. 左邊給水專用品。若給、排水位置不正確，可能會妨礙止水栓的使用。
  4. 75、100PVC管(VU、VP75、100)共用，與PVC的排汗套管接合：須高於地面10mm。
  5. 窗框等物會妨礙便座蓋使用，便蓋可能因碰觸導致無法全開。
  6. 請勿在產品背面設電源插座，可能無法拔下插頭。電源插座須設置在水或小便不會波及之處。
  7. 請注意 ※壁面給水與地面給水的位置不同※；其餘的馬桶安裝方式都相同。(地面給水的場合，請參考右上圖面)
  8. 高壓軟管折彎半徑不得低於50mm，否則將使高壓軟管受損。
- ※1：便蓋全開，清潔升降功能時  
 ※2：排汗距離最長為435mm，排汗套管須裁切!



<b>TOTO</b>		單位 mm	名稱 <b>一體形全自動馬桶</b>
製圖 河野夏	檢圖		
備注 陶器部：CS989VG 機能部：TCF9575T		修改日期 2018.12.10	版別 02
		A3	ページNo. 2-1 (改)