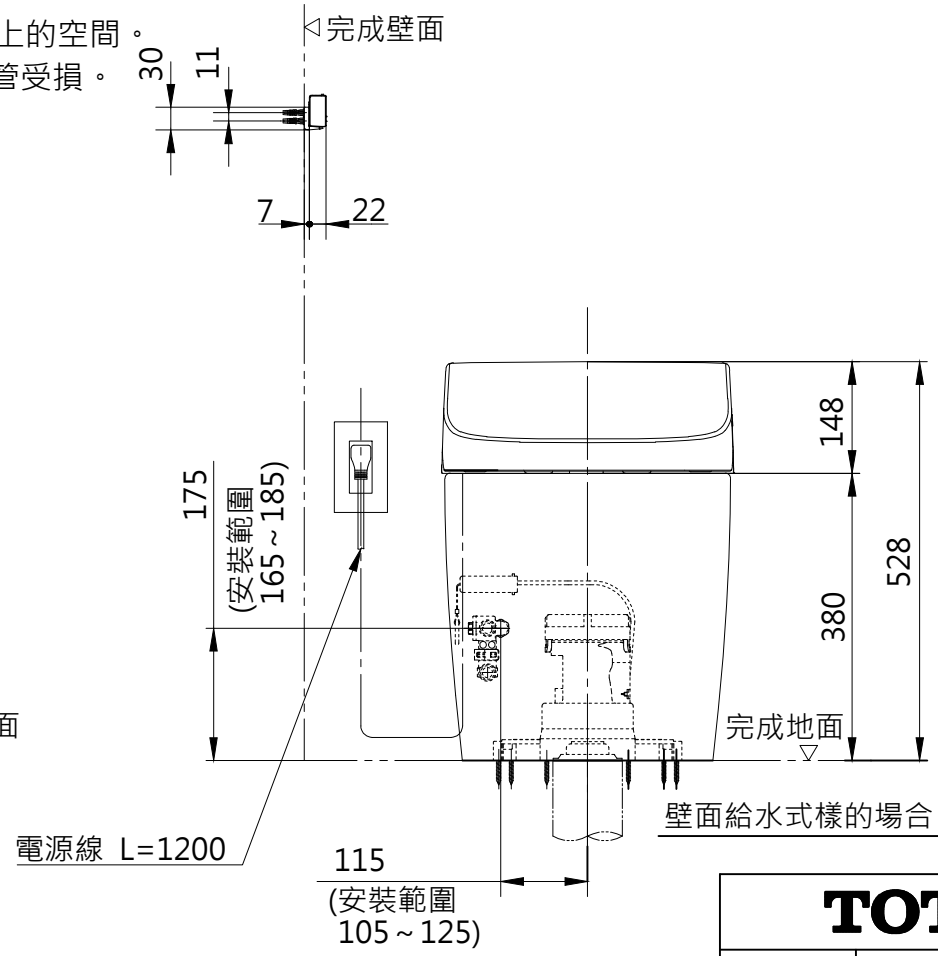
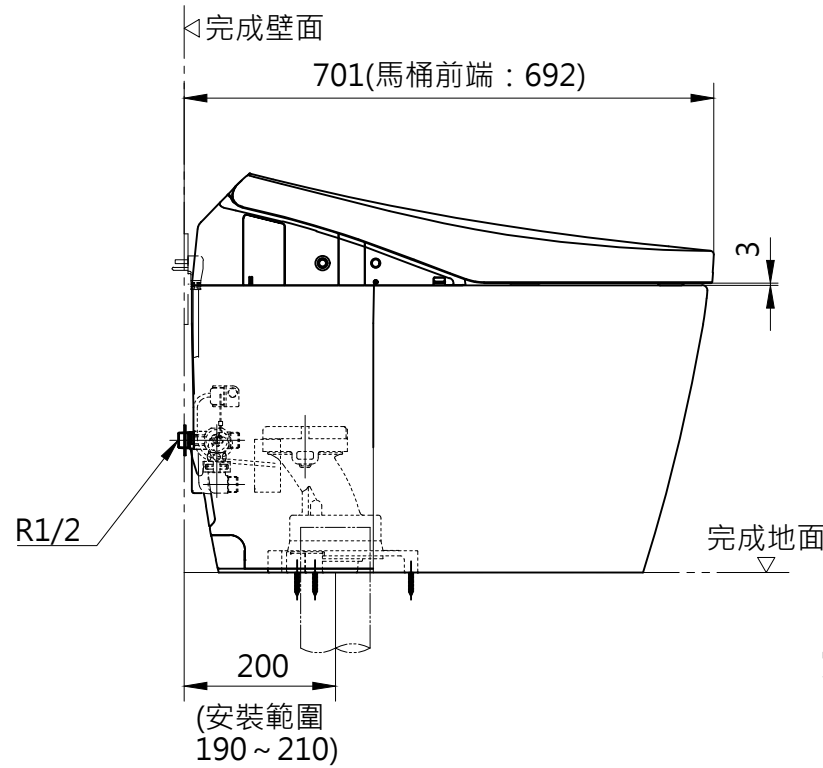
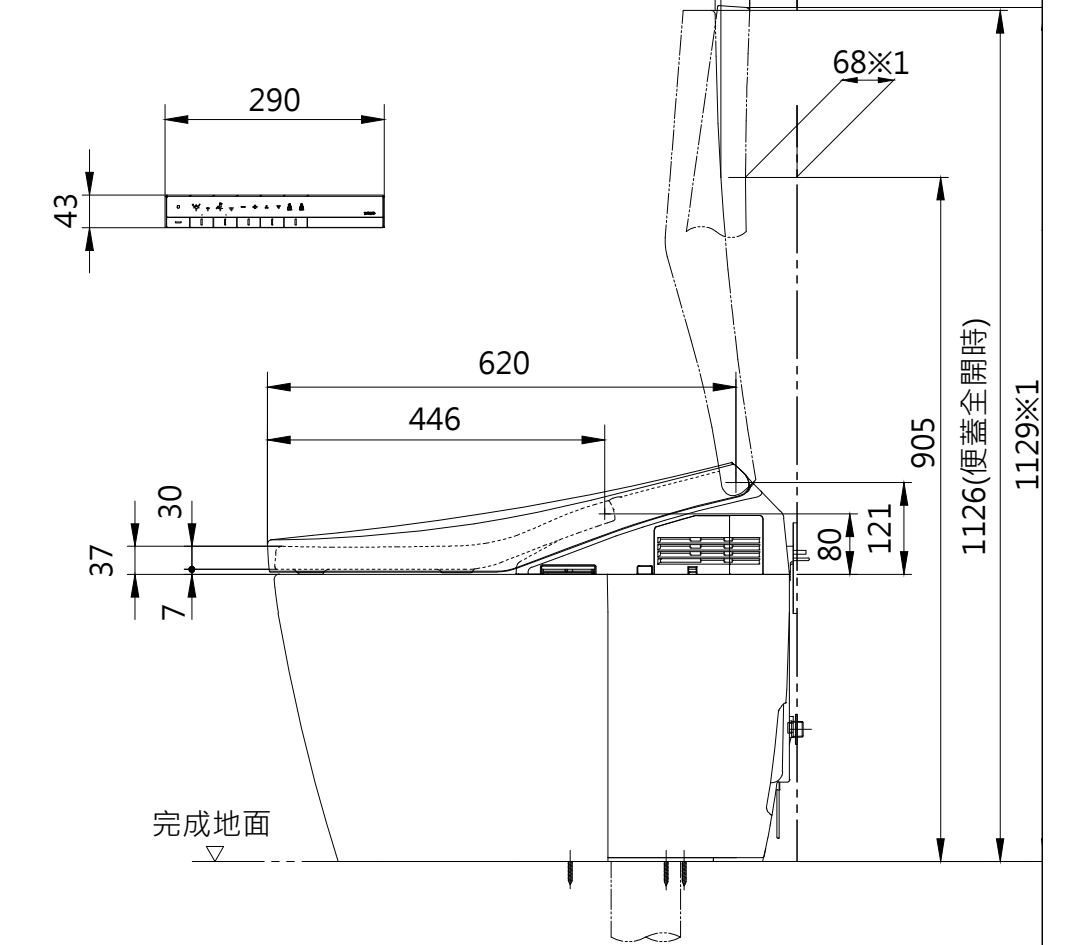
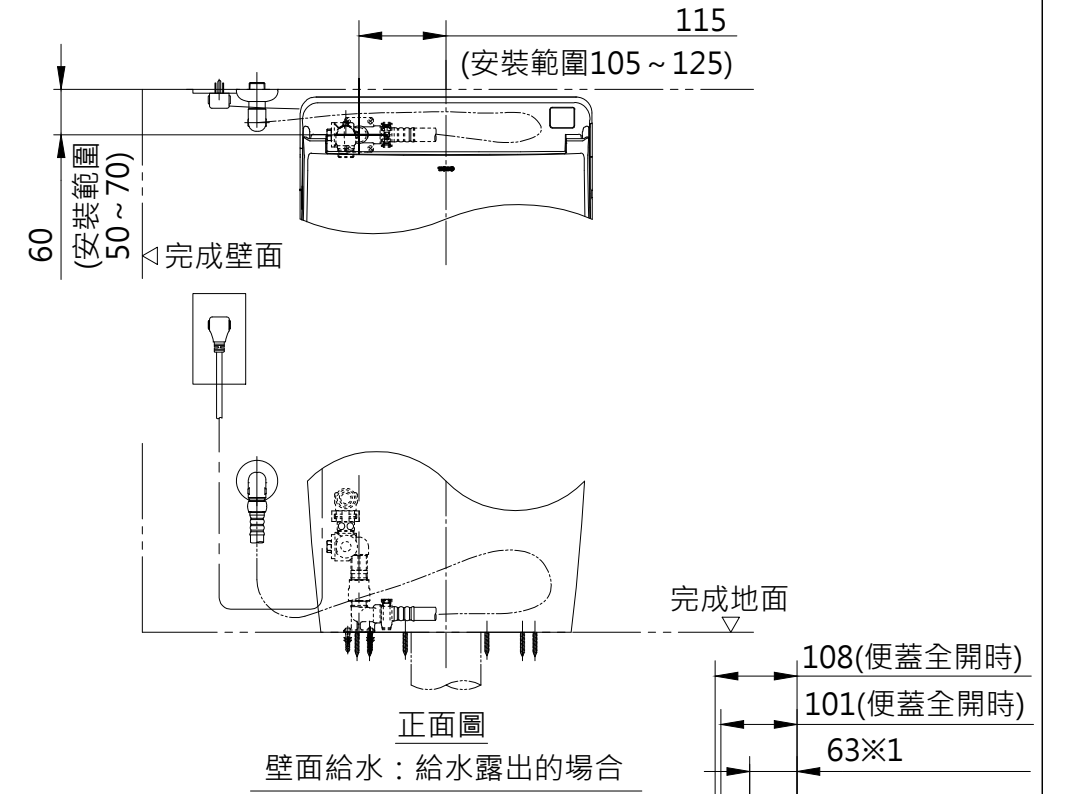
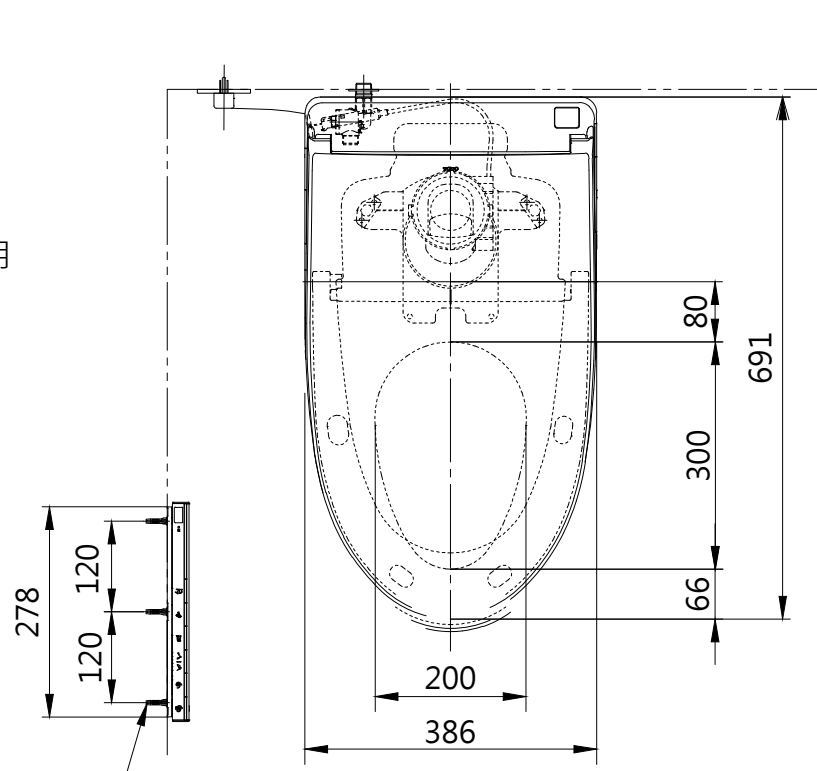


注意事項:

- * 規格: AC110V-845W 60Hz。
 - 最低必要水壓為0.5kg/cm²(流動壓)。
 - 低於0.5kg/cm²，衛洗麗水勢會變弱。另外，停電時無法使用手動拉環進行馬桶洗淨。
 - 低於0.5kg/cm²，便器洗淨面能力會變弱。
 - 最高水壓為7.5kg/cm²。
- 注1 左邊給水專用品。
- 注2 75、100PVC管(VU、VP75、100)共用，與PVC的排汗套管接合：須高於地面60±5mm。
- * 窗框等物會妨礙便蓋使用，便蓋可能因碰觸導致無法全開。
- * 若給、排水位置不正確，可能會妨礙止水栓的使用。
- * 請勿在產品背面設電源插座，可能無法拔下插頭。
- * 電源插座須設置在不會灑到水或小便之處。請勿將電源插座設置在壁給水的正下方、或讓電源插座接觸到給水軟管。可能導致觸電、著火。
- * 本體左右側面，為方便清潔給水濾網、除臭濾網時拆卸及停電時馬桶洗淨操作及電池盒的安裝，請確保150mm以上的空間。
- 注3：若有進水管時，請確保進水管周圍有150mm以上的空間。
- * 高壓軟管折彎半徑不得低於50mm，否則會使高壓軟管受損。
- ※1：便蓋全開，清潔升降功能時



TOTO		單位 mm	名稱 一體形全自動馬桶
製圖 高田 ゆ	檢圖 尾城 関互 勉	日期 17-06-02	比例 1 : 10
備注 陶器部：CS989VG 機能部：TCF9788WT 排汗套管：HH02075R		修改日期 2018.12.10	版別 01
		A3	ページNo. 1-1 (改)