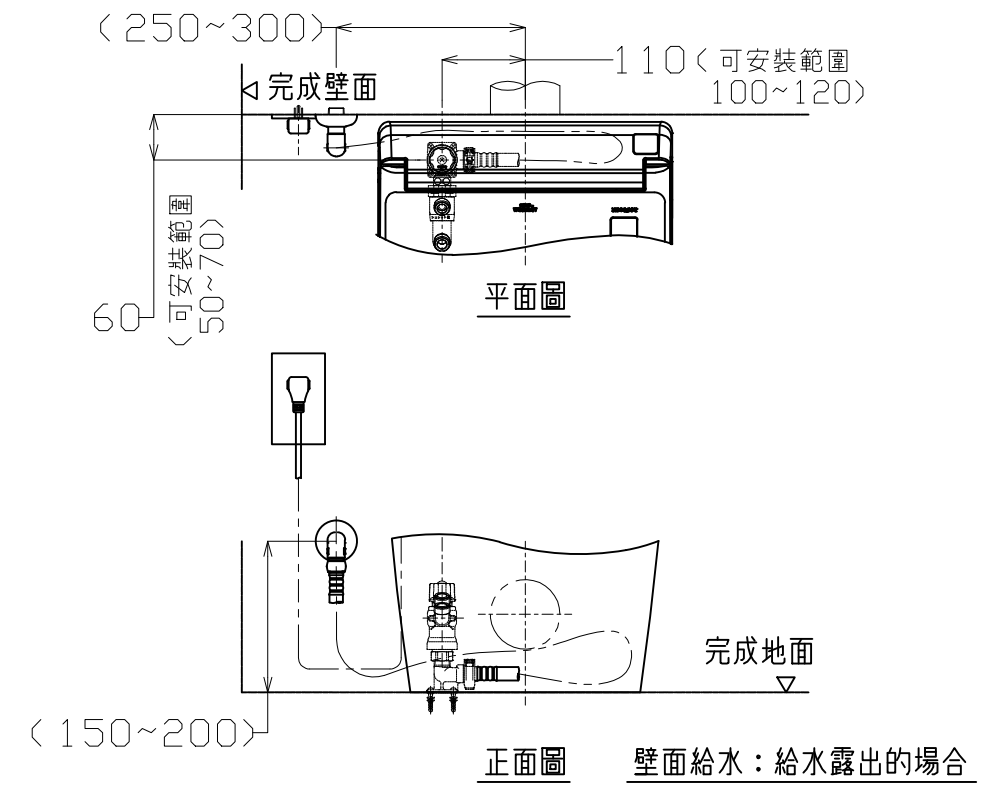
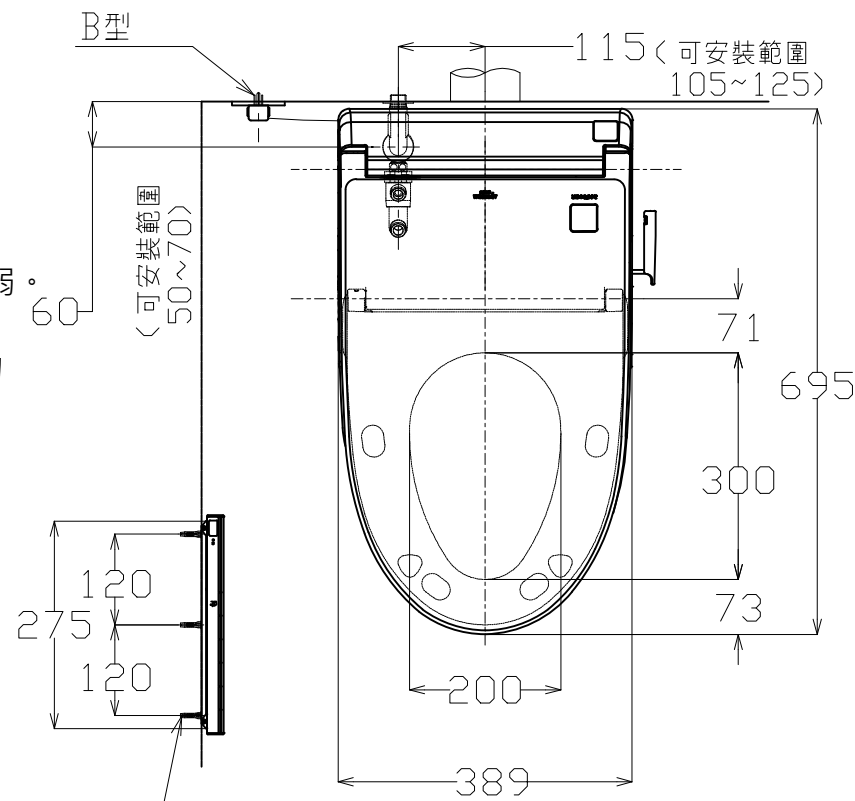
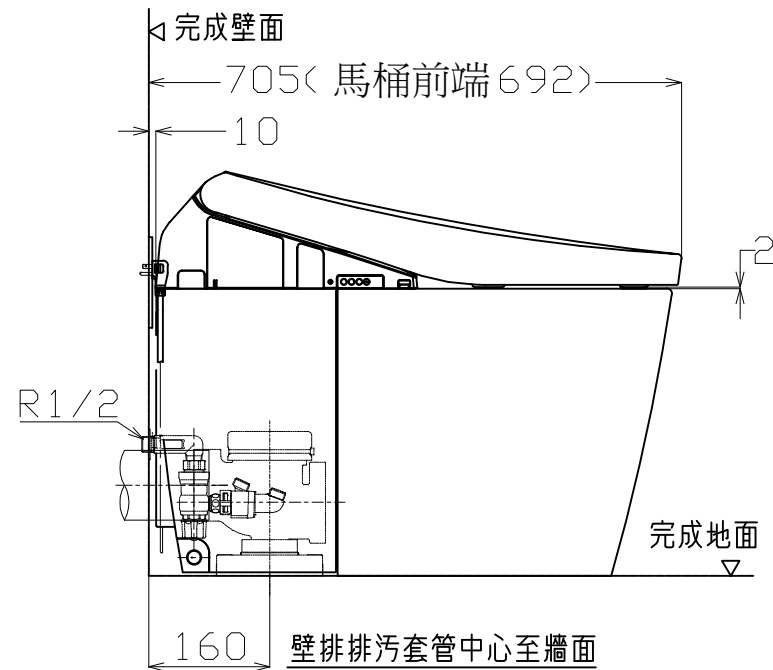
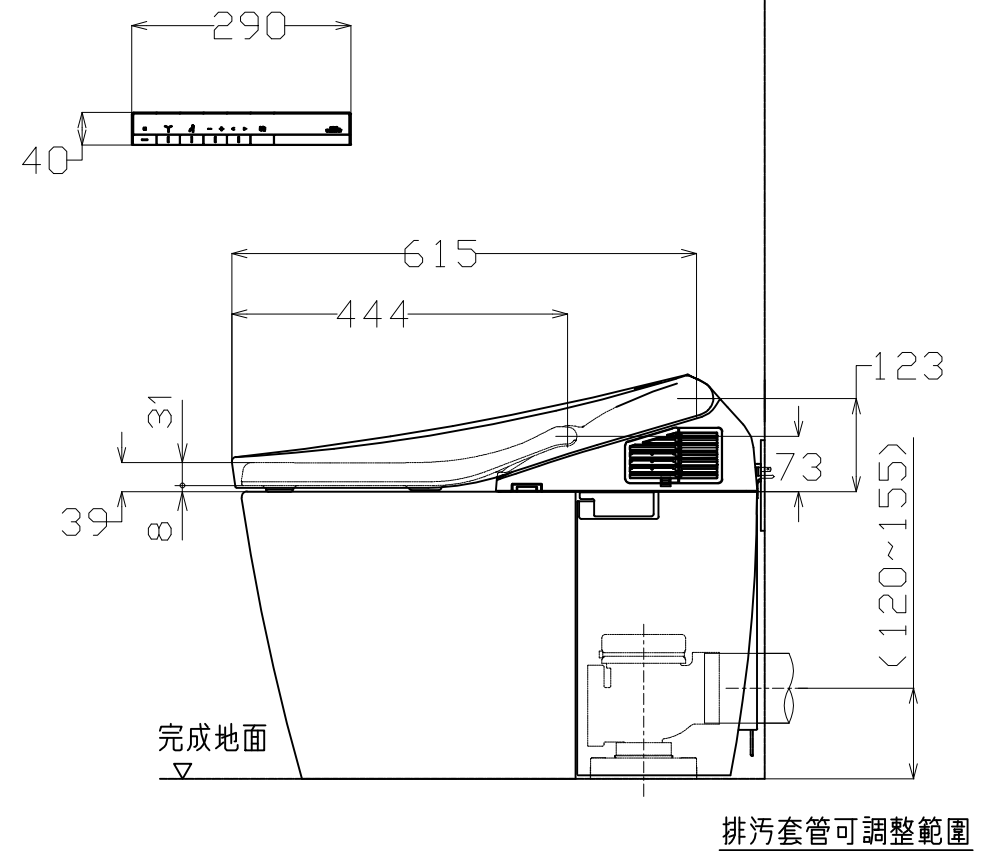
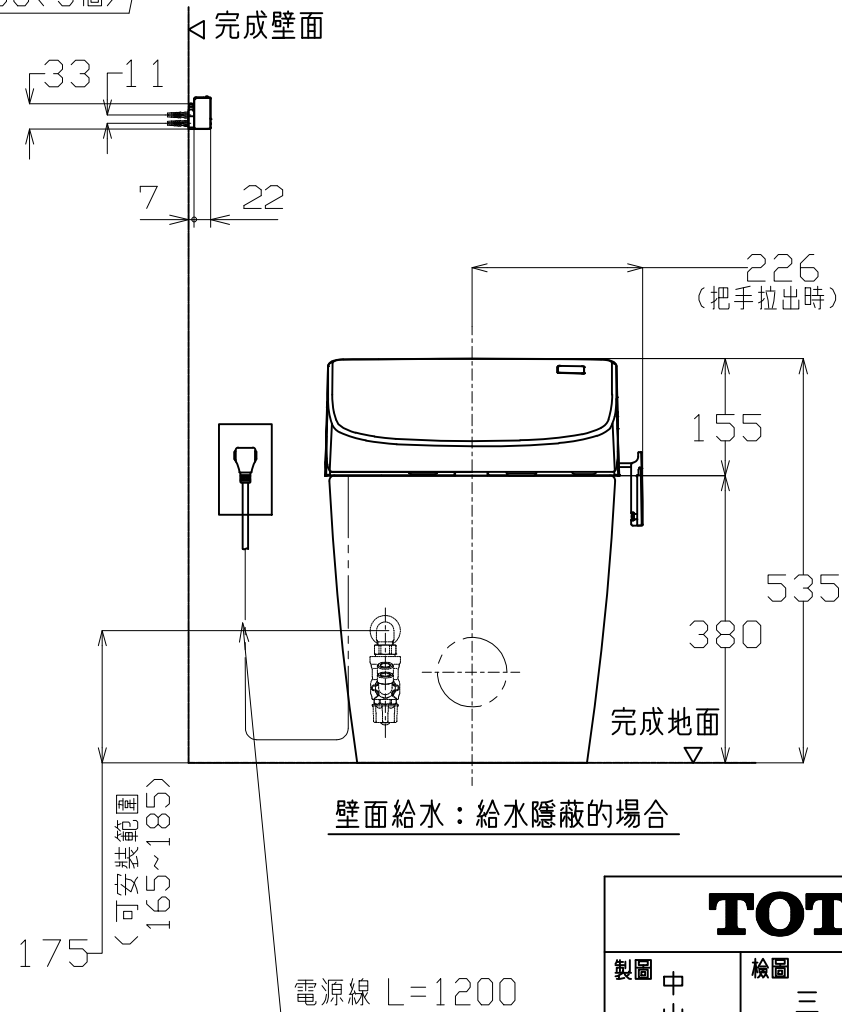


注意事項:

1. 規格: AC110V 60Hz。
2. 設置前請先測量水壓:
 - 2.1 最低必要水壓為0.5kg/cm²(流動壓)。若低於0.5kg/cm²，衛洗麗水勢會變弱；若低於0.3kg/cm²，便器洗淨面能力會變弱。
 - 2.2 最高水壓為7.5kg/cm²。
3. 左邊給水專用品。若給、排水位置不正確，可能會妨礙止水栓的使用。
4. 100PVC管須另行準備，與PVC的排汗套管接合：壁面95mm。(請詳細確認施工尺寸)
5. 窗框等物會妨礙便座蓋使用，便蓋可能因碰觸導致無法全開。
6. 請勿在產品背面設電源插座，可能無法拔下插頭。電源插座須設置在水或小便不會波及之處。
7. 請注意 ※外露式與隱藏式的進水位置不同※；其餘的馬桶安裝方式都相同。
8. 給水露出安裝時，止水栓方向需向馬桶內側。
9. 給水露出安裝時，給水栓向右旋轉30°~60°。
10. 高壓軟管折彎半徑不得低於50mm，否則將使高壓軟管受損。



螺絲長 $\phi 4 \times 30$ (3個)



TOTO			單位 mm	名稱 全自動馬桶
製圖 中山千	檢圖 三浦城戶勉	日期 15-05-25	比例 1 : 10	品番 CES9787WT
備考 排距：壁排 便器部：CS987VG；套管：HH02076R		修改日期 2019.04.02	版別 06	圖番