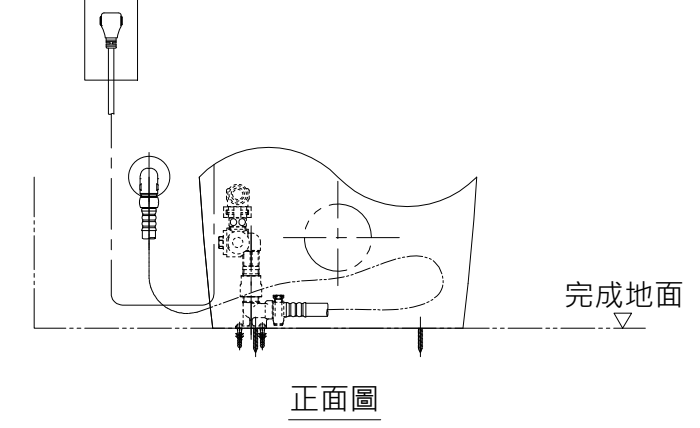
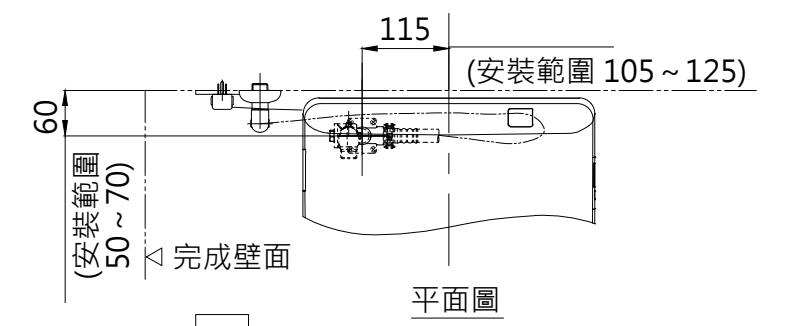
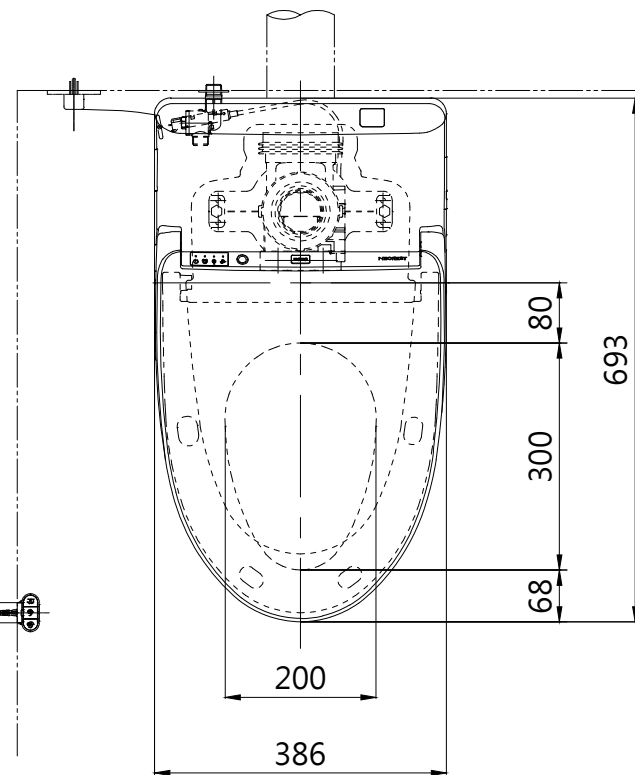
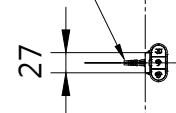


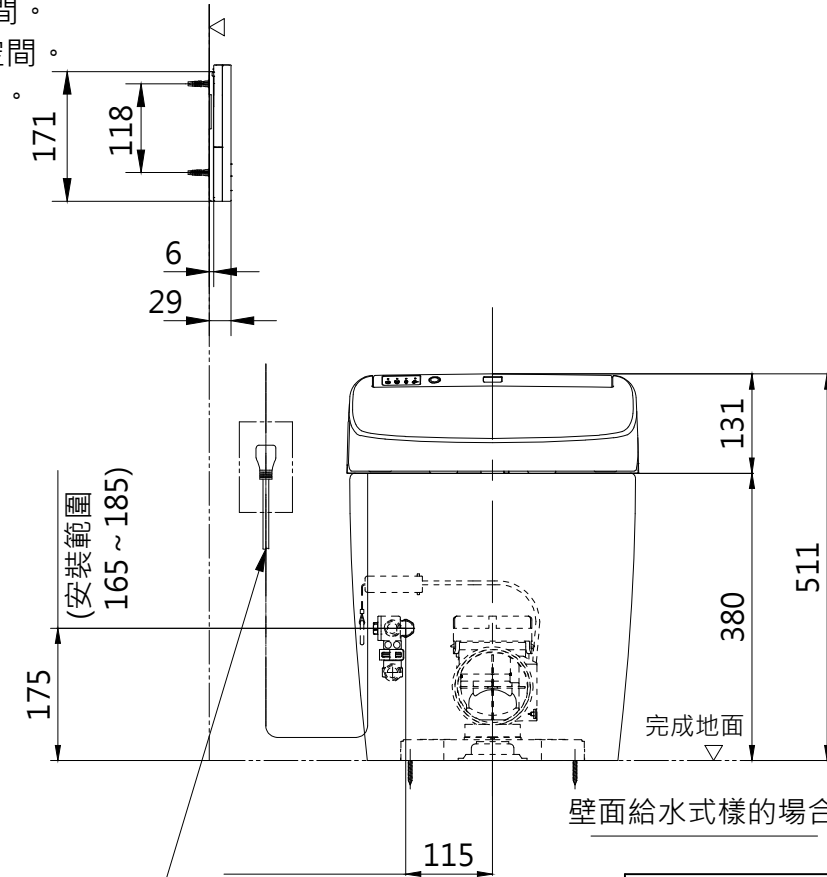
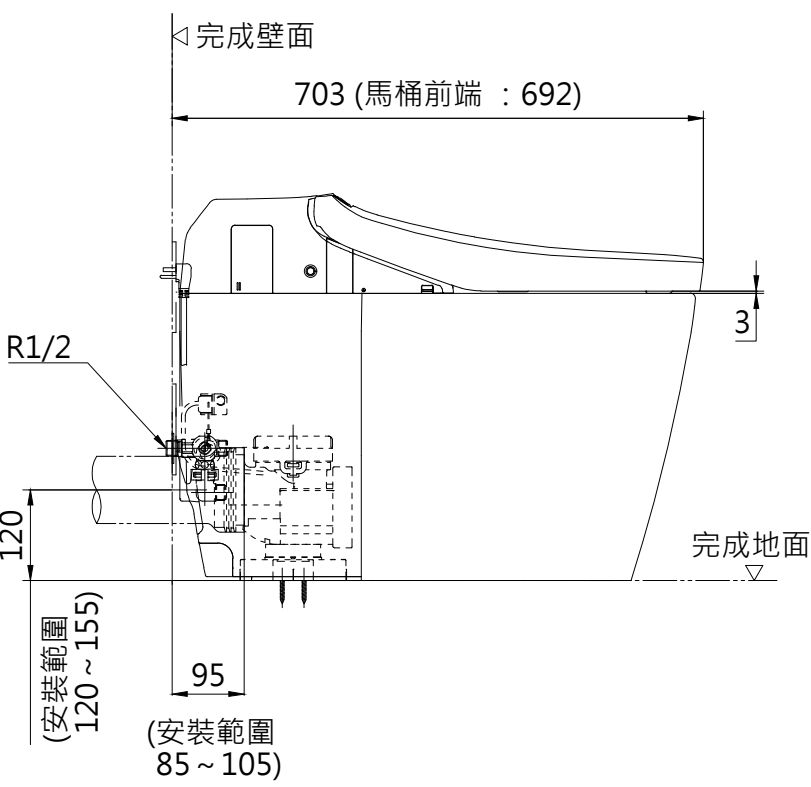
注意事項:

- 規格: AC110V-835W 60Hz。
  - 最低必要水壓為0.5kg/cm<sup>2</sup>(流動壓)。
  - 低於0.5kg/cm<sup>2</sup>・衛洗麗水勢會變弱。另外・停電時無法使用手動拉環進行馬桶洗淨。
  - 低於0.5kg/cm<sup>2</sup>・便器洗淨面能力會變弱。
  - 最高水壓為7.5kg/cm<sup>2</sup>。
- 注1 左邊給水專用品。
- 100PVC管須另行準備・與PVC的排汗套管接合: 壁面95mm。(請詳細確認施工尺寸)
- 窗框等物會妨礙便蓋使用・便蓋可能因碰觸導致無法全開。
- 若給、排水位置不正確・可能會妨礙止水栓的使用。
- 請勿在產品背面設電源插座・可能無法拔下插頭。
- 電源插座須設置在不會灑到水或小便之處。請勿將電源插座設置在壁給水的正下方、或讓電源插座接觸到給水軟管。可能導致觸電、著火。
- 本體左右側面・為方便清潔給水濾網、除臭濾網時拆卸及停電時馬桶洗淨操作及電池盒的安裝・請確保150mm以上的空間。注2: 若有進水管時・請確保進水管周圍有150mm以上的空間。
- 高壓軟管折彎半徑不得低於50mm・否則會使高壓軟管受損。
- ※1: 便蓋全開・清潔升降功能時

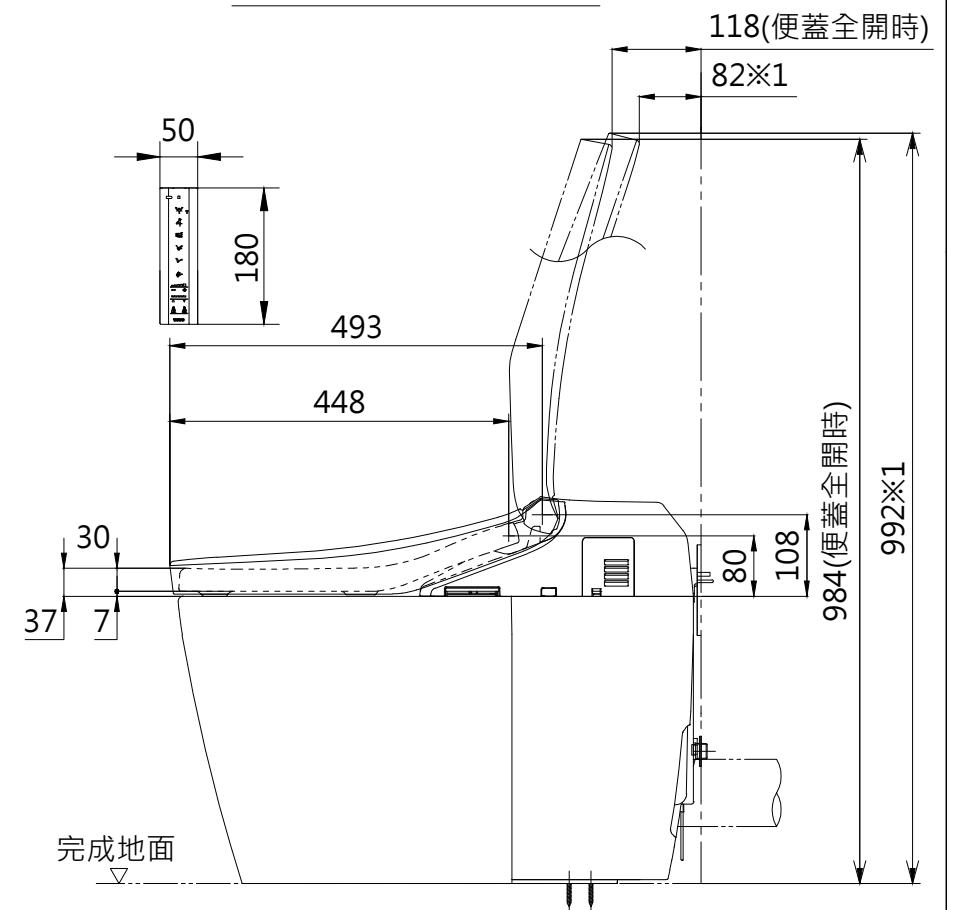
螺絲長 Ø4X30(2個)



壁面給水: 給水露出的場合



壁面給水式樣の場合



電源線 L=1200

|   |                     |                    |                       |                                      |
|---|---------------------|--------------------|-----------------------|--------------------------------------|
| <b>TOTO</b>   |                     | 單位<br>mm           | 名稱<br><b>一體形全自動馬桶</b> |                                      |
| 製圖<br>高田<br>ゆ   | 檢圖<br>入城<br>江互<br>勉 |                    |                       | 日期<br>2017.06.07                     |
| 備注<br>陶器部: CS989VG<br>機能部: TCF9575T<br>P排套管: HH02076S |                     | 修改日期<br>2019.04.02 | 版別<br>03              | 型號<br><b>CES9575T</b><br>(P排 隱蔽外露共用) |
|   |                     | A3                 | ページNo 1-1             | (改)                                  |