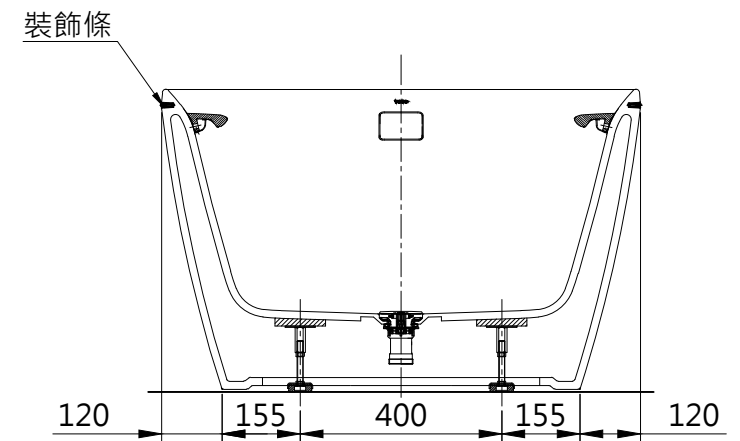
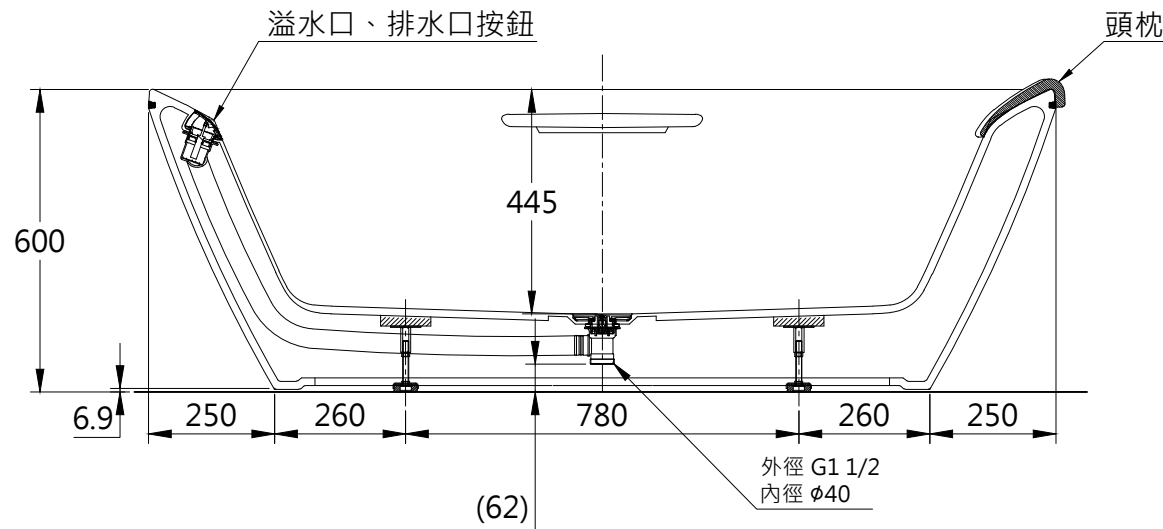
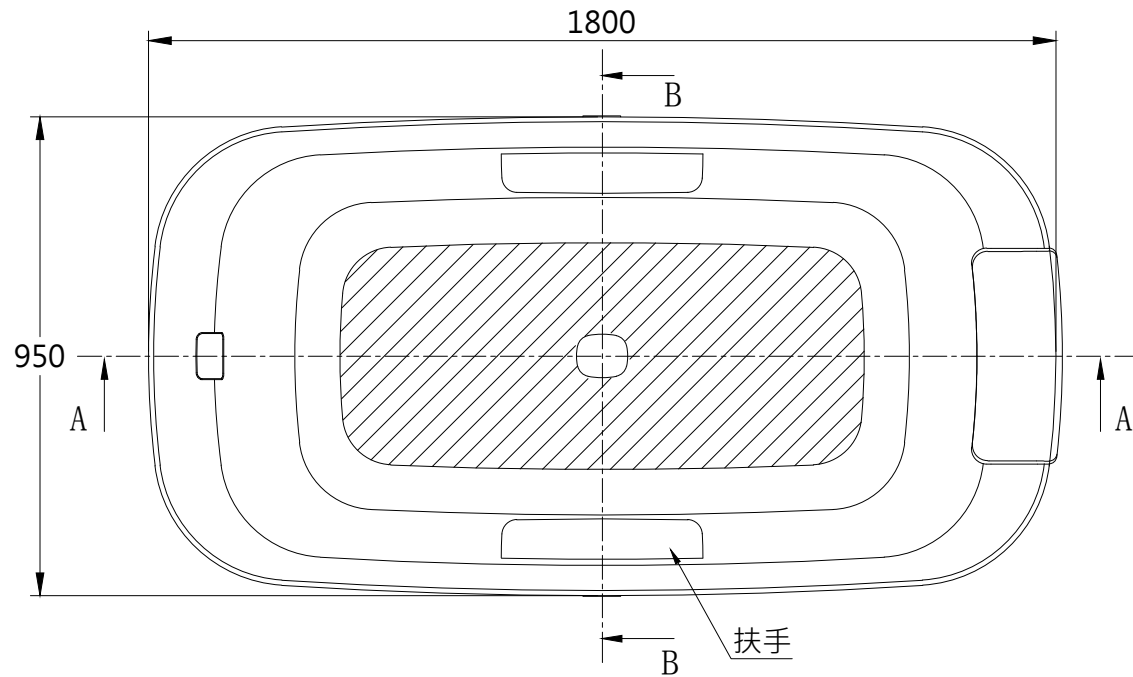


滿水容量：320 L



安裝注意事項：

1. 獨立式浴缸，裙板為全周一體型
2. 浴缸底腳高度可調節(+15~-5)
3. 地板請預留兩個排水口，以預防管路漏水使用。
4. 浴缸用龍頭：請直接使用硬管(塑膠管、白鐵管)，直接安裝於龍頭冷熱進水口。

TOTO		單位 mm	比例 1:15	名稱 獨立式浴缸
製圖 李宜潔	檢圖 李柏穎	審核 生野	日期 2019.05.08	品番 PJY1886HPWMET
備註	版別 01	修改日期	圖紙 A4	