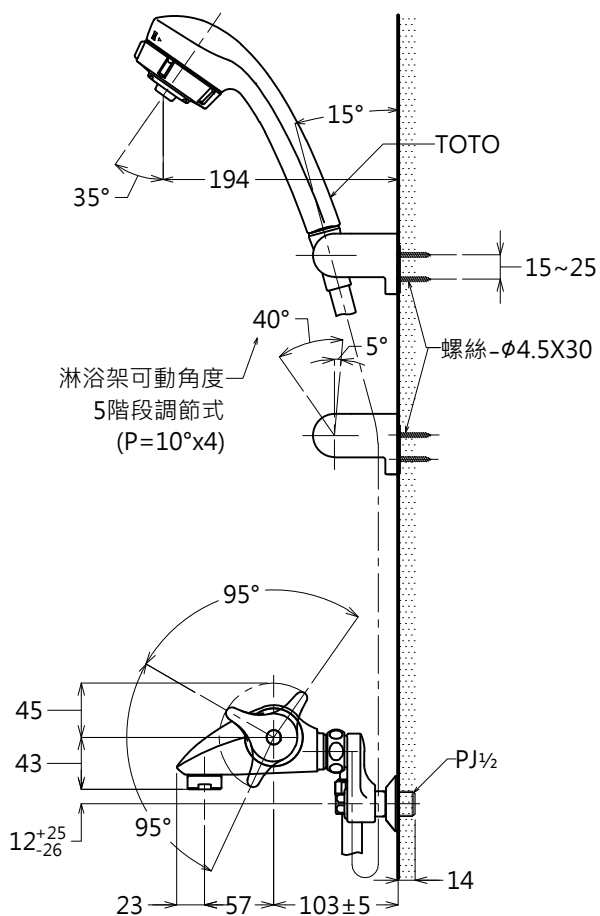
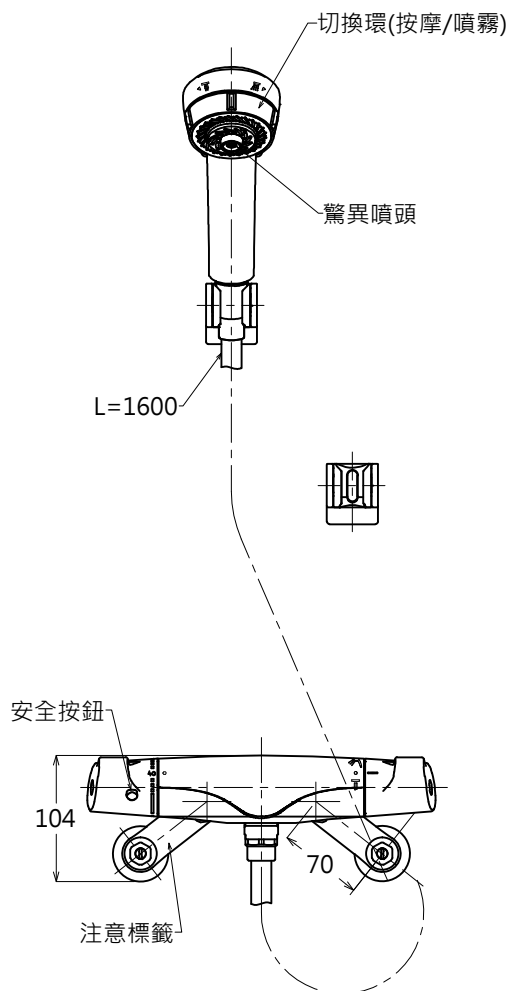


說明		
用途	一般住宅用	
給水壓力	最低必要水壓	0.7kg/cm <sup>2</sup> (流動壓)
	最高水壓	7.5kg/cm <sup>2</sup> (靜水壓)※為了方便使用・推薦2kg/cm <sup>2</sup> 程度的壓力
使用可能水質	自來水或可飲用的井水	
使用環境溫度	1~40°C ※會發生結凍的地區可能無法使用	
最高熱水溫度	85°C	
特記事項	(1)熱水壓請不要設定比冷水壓高 (2)熱水溫度・請設定比使用溫度高10°以上 (3)為了安全・熱水溫度推薦使用60°以下 (4)請不要將冷熱水管配置相反 (5)在浴室內等使用蒸氣機時・器具內的壓力上升・手把的運作將有可能難以使用	



注意標籤(1:1)



<b>TOTO</b>		單位 <i>M/M</i>	CAD比例 1:1 出圖比例 1:6	名稱
製圖 黃川典	檢圖 李柏穎	審核 生野	日期 2019.03.12	淋浴用控溫龍頭
備註	版別 01	修改日期	圖紙 A4	
				品番 TMNW40JCSV