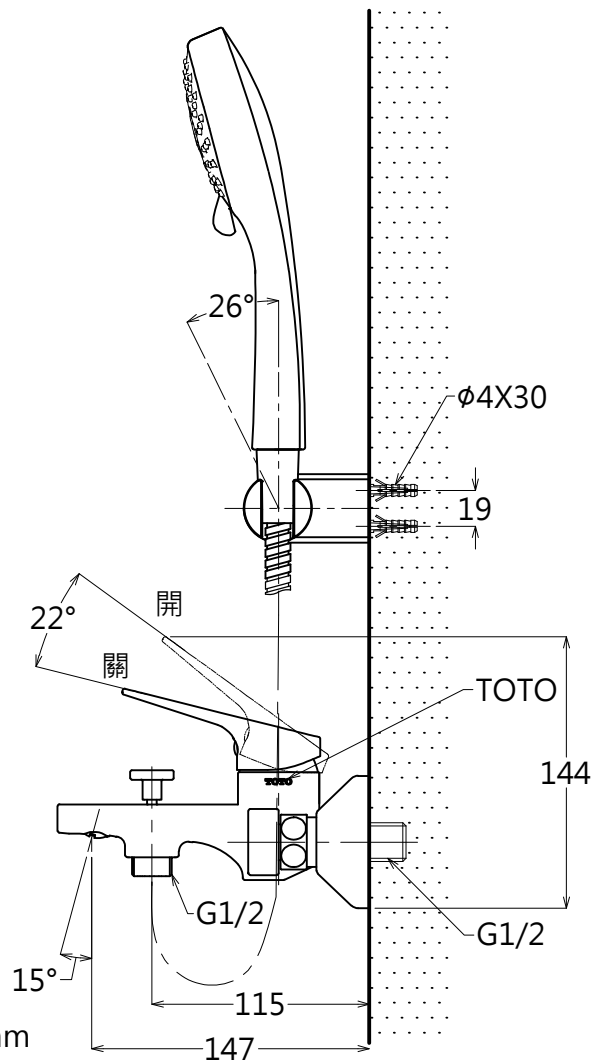
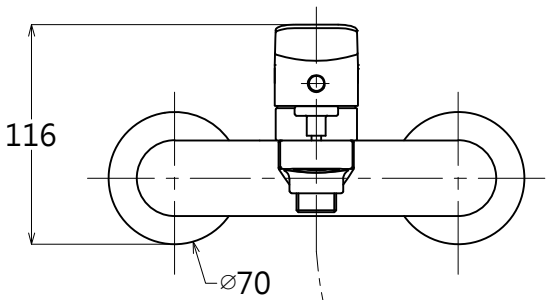
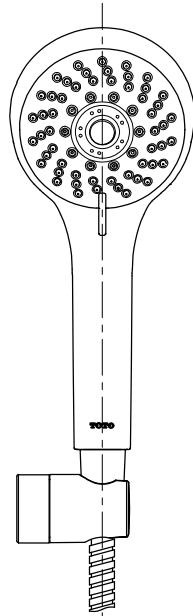
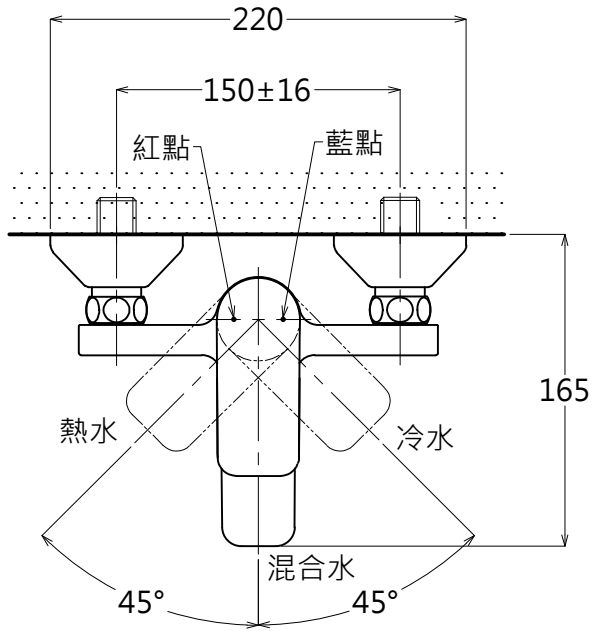


器具明細表

品番	品名	數量
TTMR302R	龍頭	1



TOTO

單位
mm

比例
1:4

名稱

淋浴單槍龍頭

製圖
涂雅茹

檢圖
香田

審核
村田

日期
2016.02.04

品番

TTMR302R

備註

版別
03

修改日期
2017.07.27

圖紙
A4