

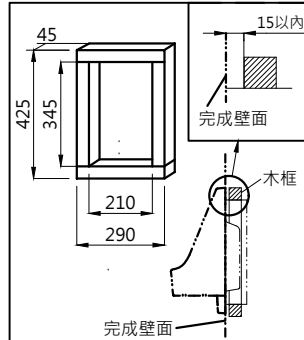
器具明細

型號	品名	數量
※1 LSL570APFR	洗手器、金具一式	1
※1 LSL570APFR內容物		
L570	洗手器	1
HP570F	存水彎外蓋	1
TL571AFN	洗手器用水栓	1
TL590BP1	壁面排水金具	1
TL593CU	止水栓	1
TL593D	固定金具	1
HK593	木框	1

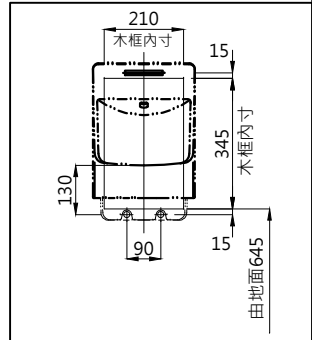
<存水彎外蓋>

: 乾式施工の場合、為確保安裝強度、請在基礎壁面使用符合法規12mm以上(耐水合板或硬質石膏板等)合板、補強板上使用12mm以上的合板。

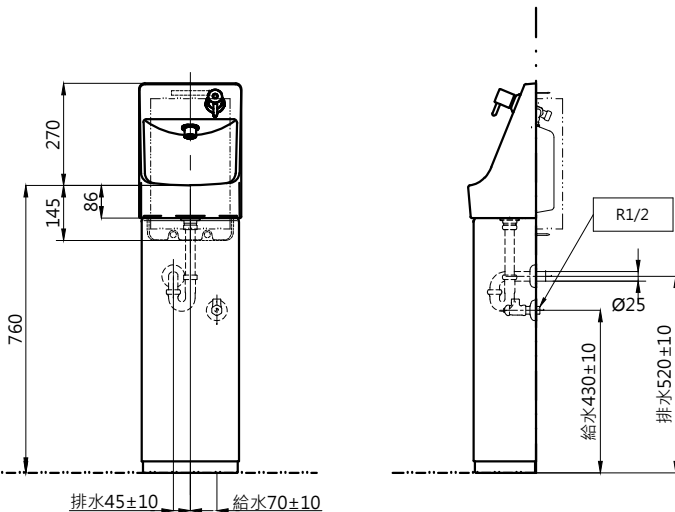
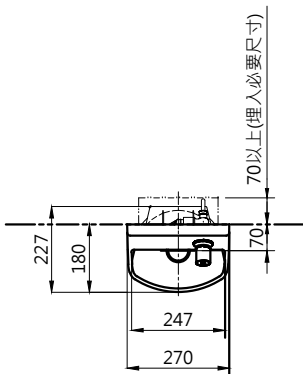
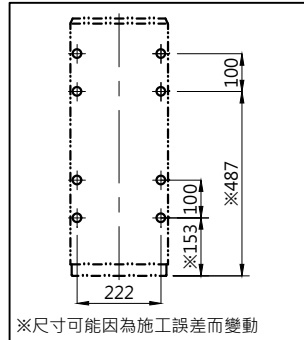
<木框圖>



<洗手器安裝尺寸>



<存水彎外蓋安裝尺寸>



排水45±10 給水70±10

**TOTO**



單位  
mm

名稱

溢水口面高度・檯面：760mm

製圖

片山

檢圖

杉有  
原久

日期

18-03-02

比例

1 : 20

型號

洗手器(埋入式)

LSL570APFR

備註

修改日期

19-07-31

版別

01