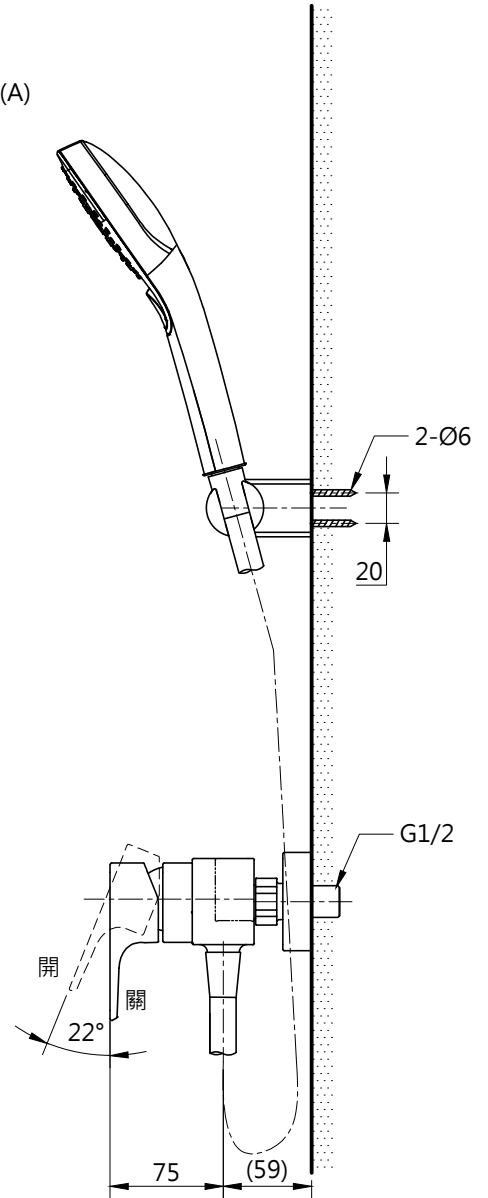
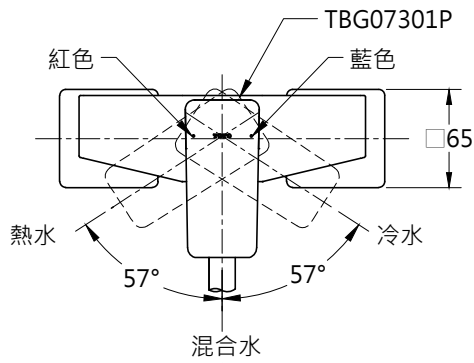


L=1600



TOTO

單位
mm

比例
1:5

名稱

淋浴用單槍龍頭

製圖

檢圖

審核

日期

品番

李宜潔

李柏穎

生野

2019.08.28

備註

版別

修改日期

圖紙

TBG07301P / TBW02006PA(A)

01

A4