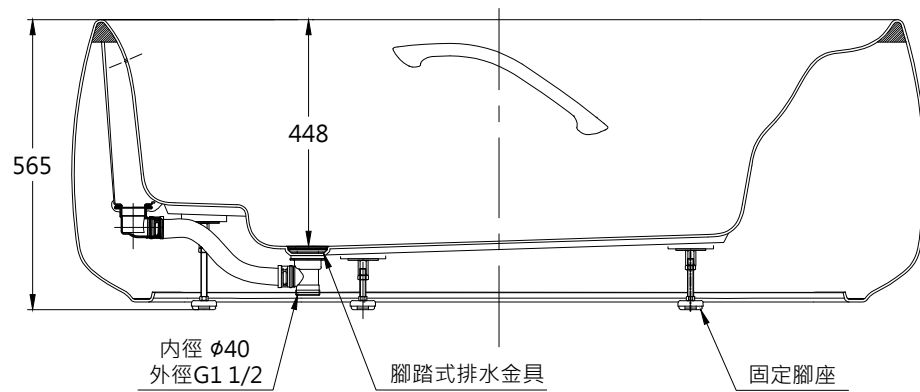
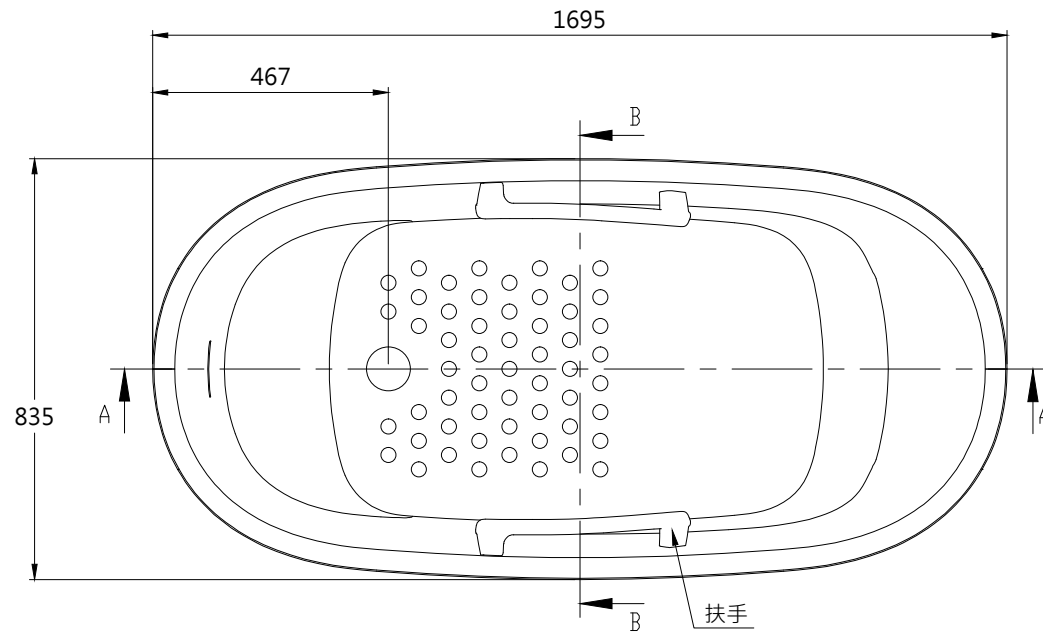
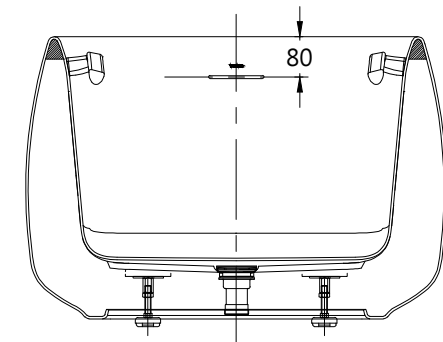


滿水容量：229 L



A-A



B-B

注意事項：

1. 請務必於施工現場進行直接排水作業。
2. 施工前需確保安裝空間足夠使浴缸可側躺作業。
3. 詳細施工內容請參照施工說明書。

TOTO		單位 mm	比例 1:15	名稱 PJY1744HPWET
製圖 李宜潔	檢圖 李柏穎	審核 生野	日期 2019.09.11	品番 獨立式浴缸
備註	版別 01	修改日期	圖紙 A4	