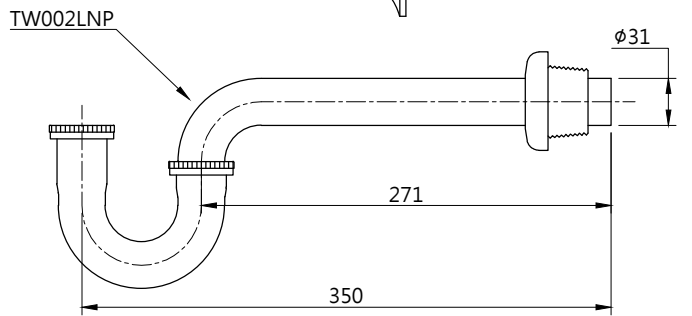


龍頭挖孔尺寸



TOTO		單位 mm	比例 1:5	名稱 臉盆用三孔混合龍頭
製圖 黃品勛	檢圖 李柏穎	審核 生野	日期 2019.08.20	品番
備註	版別 01	修改日期	圖紙 A4	TLG07201P/TW002LNP/PHL300