

179

熱水

冷水

50°

混合水

22°

開

關

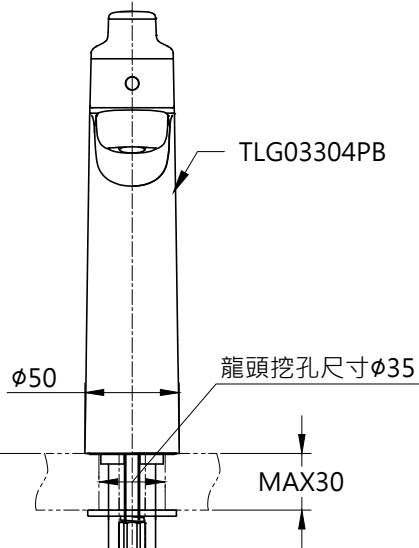
15°

259

233

161

135



TLG03304PB

φ50

龍頭挖孔尺寸φ35

MAX30

(300)

熱水

冷水

開

230

關

220

φ58

TC2612

φ31.75

26

G1/2

2-PT1/2

25

TW002L-1

271

350

φ31

TOTO

單位
mm

比例
1:4

名稱

臉盆用單槍龍頭

製圖

檢圖

審核

日期

品番

蔡宛知

李柏穎

生野

2019.08.15

TLG03304PB / TC2612 / TW002L-1

備註

版別

修改日期

圖紙

01

A4