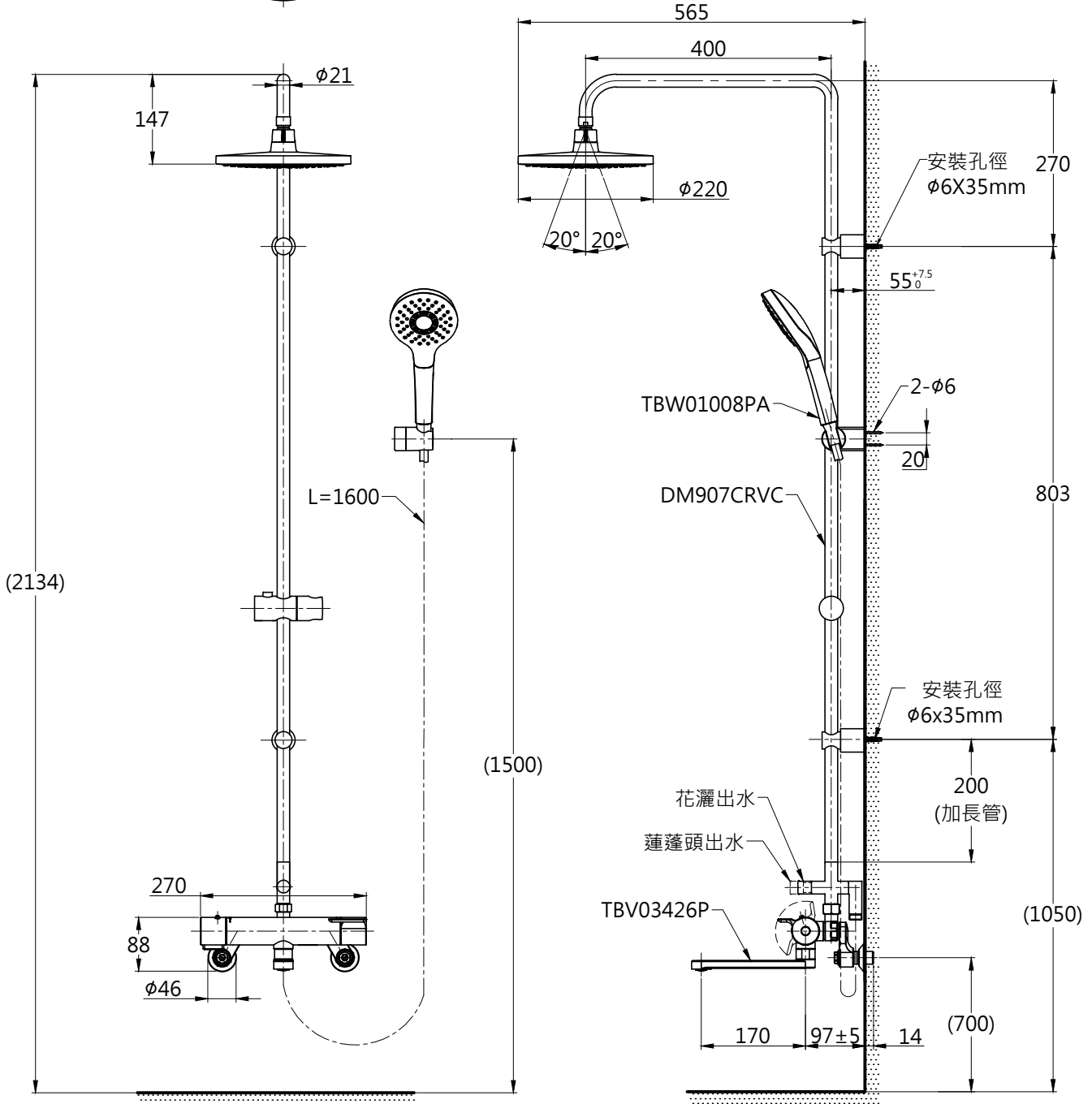


**安裝注意事項:**

1. 請先安裝本體，再決定淋浴柱安裝位置。
2. 內含200mm加長管不能裁切，依現場環境決定是否需要安裝。
3. ( )內為建議尺寸，請依使用者身高與施工環境做調整。



⚠ 注意標籤



<b>TOTO</b>		單位 mm	比例 1:10	名稱 <b>控溫淋浴柱</b>
製圖 蔡宛知	檢圖 李柏穎	審核 生野	日期 2019.10.14	品番
備註	版別 01	修改日期	圖紙 A4	<b>DM907CRVC/TBV03426P/TBW01008PA</b>