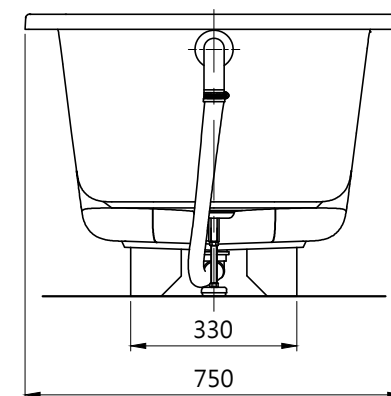
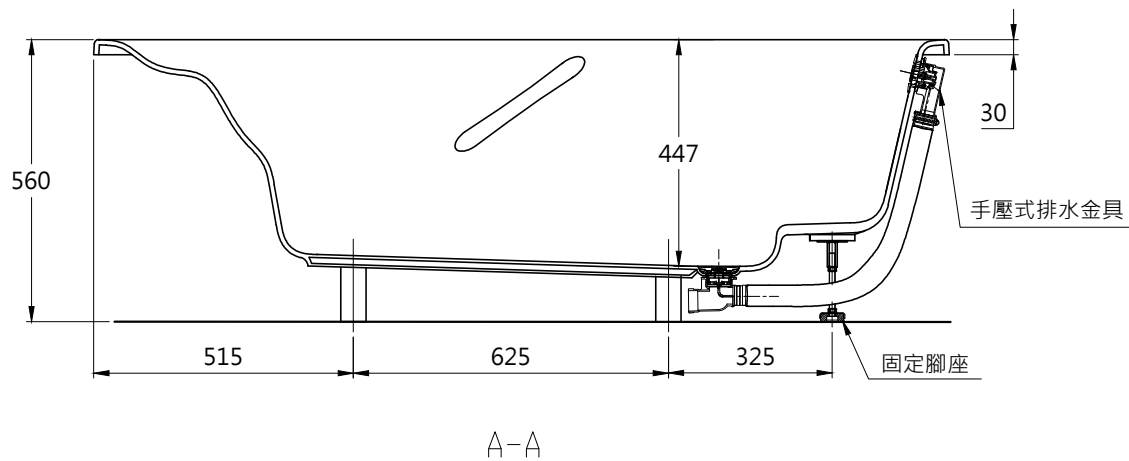
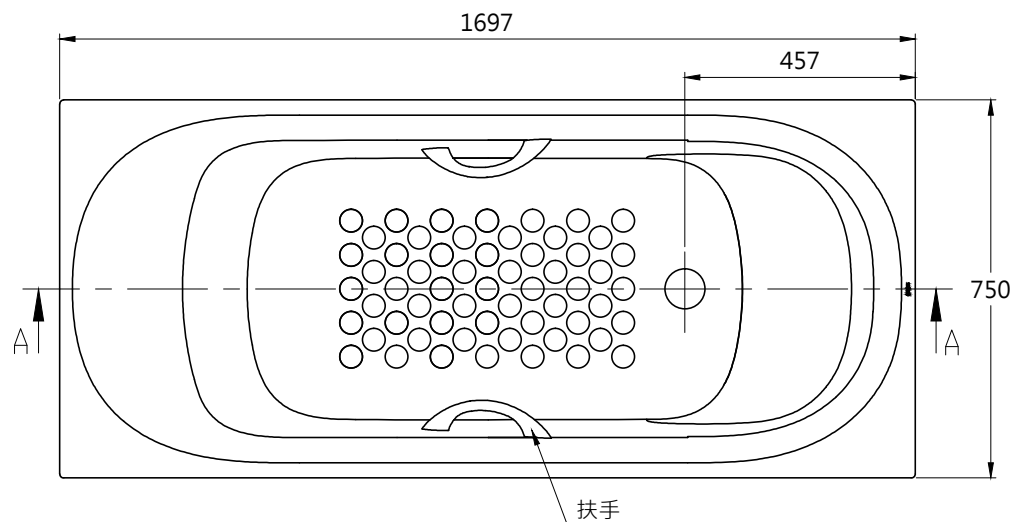


滿水容量：203 L



注意事項：

1. 砌牆時需保留排水金具的空間，避免碰撞發生。
2. 排水管請客戶進行準備。
3. 詳細施工內容請參照施工說明書。
4. 圖面僅供參考用，請以實物為主。

TOTO		單位 mm	比例 1:15	名稱 PPY1750HPETS
製圖 李宜潔	檢圖 李柏穎	審核 生野	日期 2019.10.05	品番 珠光浴缸
備註	版別 01	修改日期	圖紙 A4	