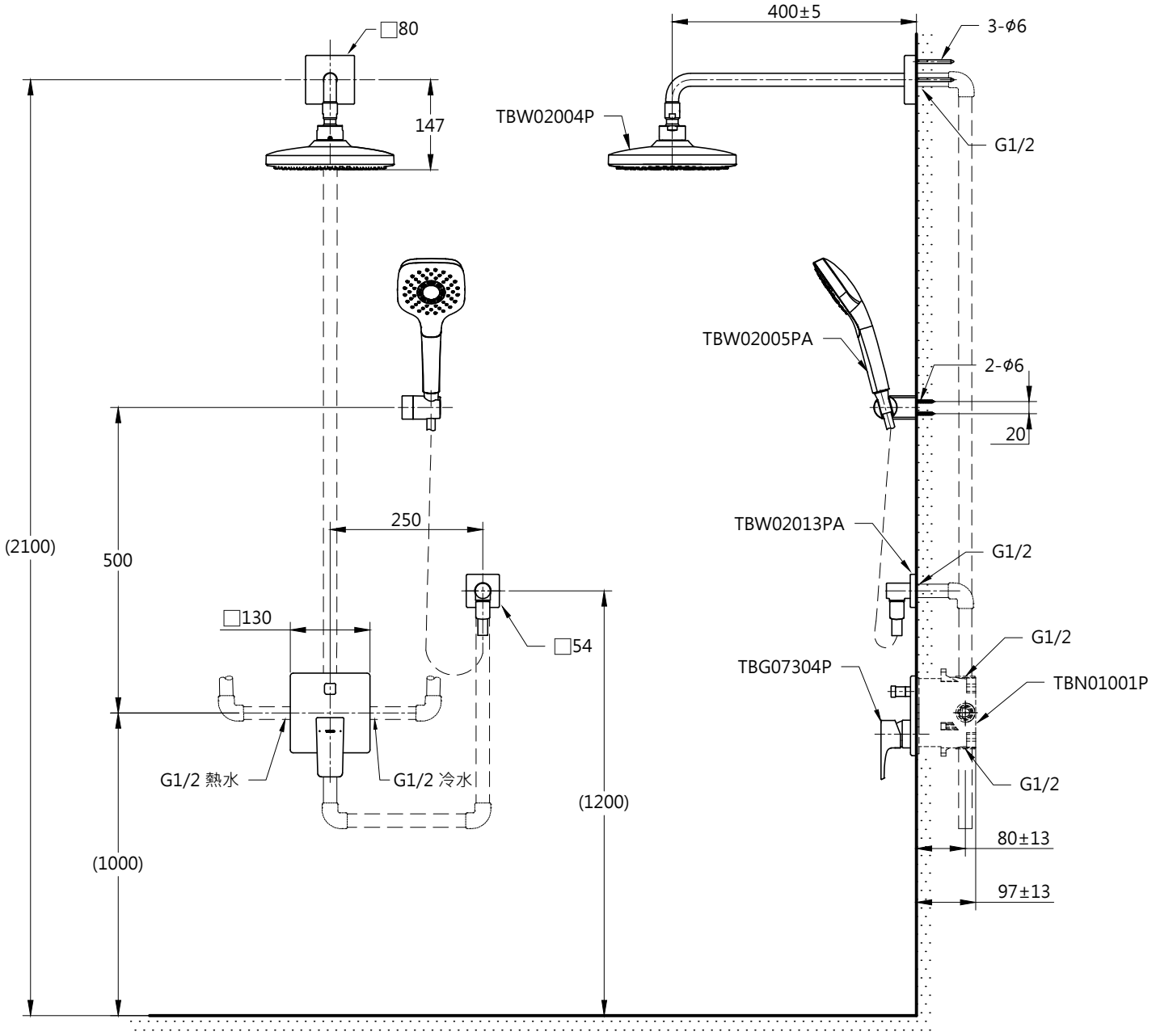


器具明細表		
品番	品名	數量
TBG07304P	開關閥面板	1
TBW02004P	花灑	1
TBW02005PA	蓮蓬頭	1
TBN01001P	埋入式本體BOX部	1
TBW02013PA	出水口	1

安裝注意事項:
 1. 花灑高度·建議以最高使用者身高加200mm。
 2. ()內尺寸請依使用者的身高做調整。



TOTO		單位 mm	比例 1:10	名稱 GE 埋壁淋浴組四
製圖 蔡宛知	檢圖 李柏穎	審核 生野	日期 2019.09.05	品番 TBG07304P/TBW02004P TBW02005PA/TBN01001P/TBW02013PA
備註	版別 01	修改日期	圖紙 A4	