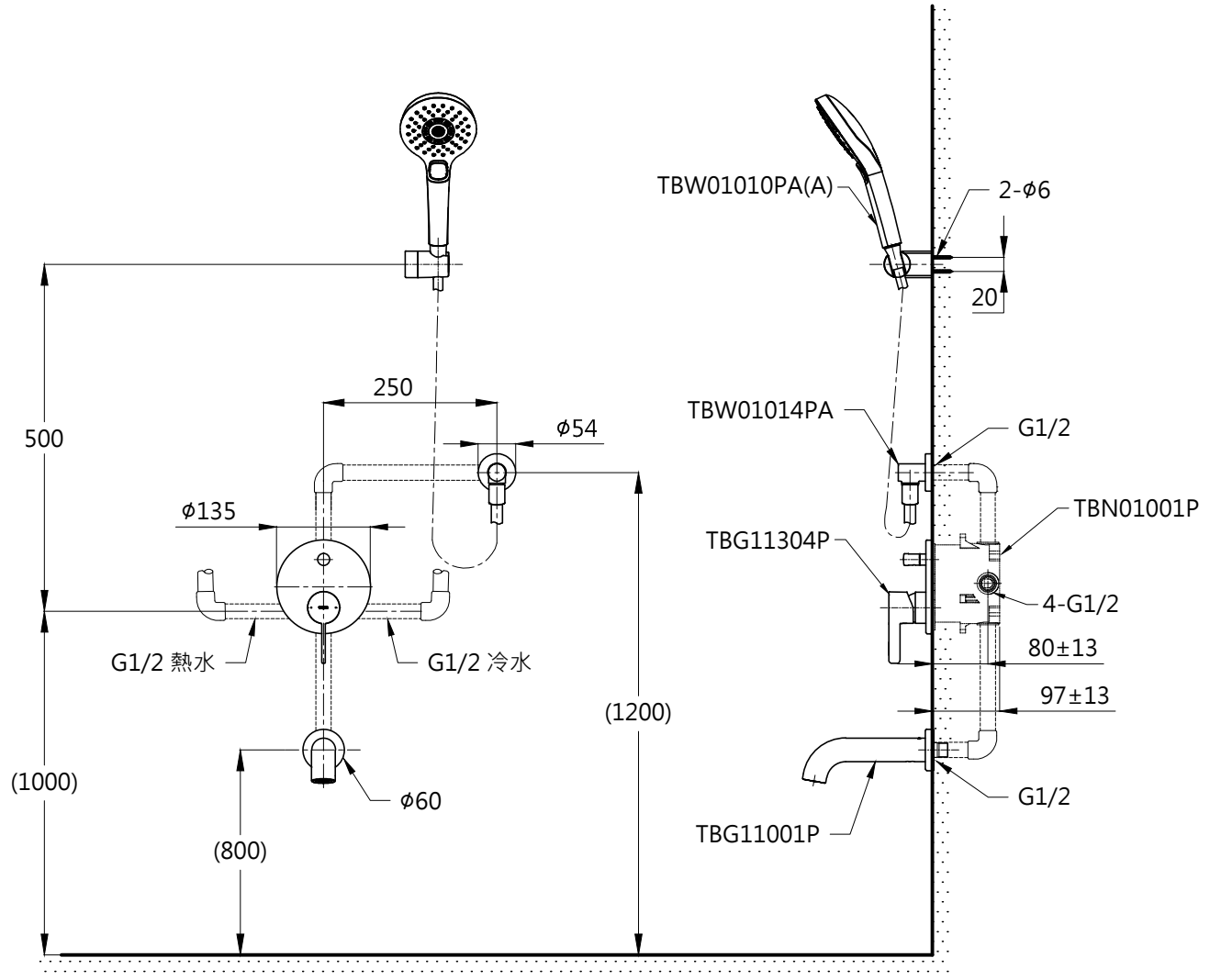


器具明細表		
品番	品名	數量
TBG11304P	開關閥面板	1
TBW01010PA(A)	蓮蓬頭	1
TBG11001P	出水口	1
TBW01014PA	蓮蓬頭出水口	1
TBN01001P	埋入式本體BOX部	1

安裝注意事項:
 1.()內尺寸請依使用者的身高做調整。



TOTO		單位 mm	比例 1:10	名稱 GF系列 埋壁淋浴組九
製圖 蔡宛知	檢圖 李柏穎	審核 生野	日期 2019.10.16	品番 TBG11304P/TBW01010PA(A) TBG11001P/TBW01014PA/TBN01001P
備註	版別 01	修改日期	圖紙 A4	