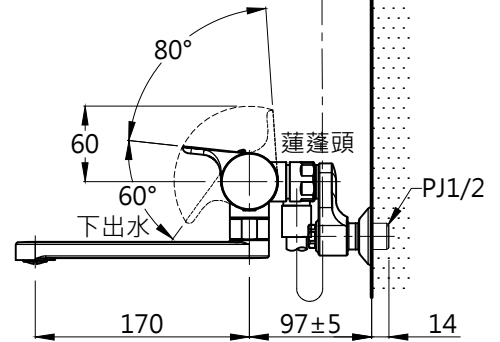
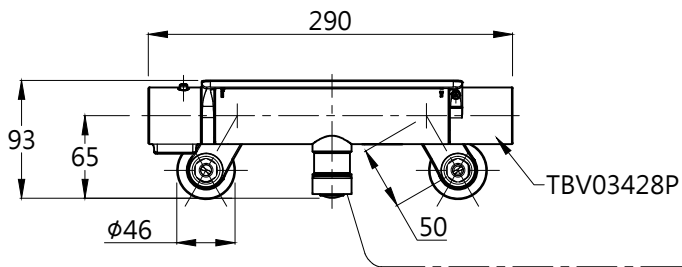
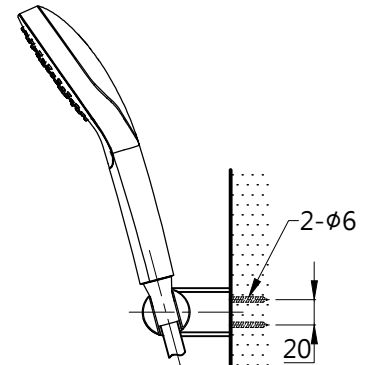


L=1600



TOTO

單位
mm

比例
1:6

名稱

淋浴用控溫龍頭

製圖

檢圖

審核

日期

品番

吳淑麗

李柏穎

生野

2019.10.02

備註

版別

修改日期

圖紙

TBV03428P / TBW01008PA

01

A4