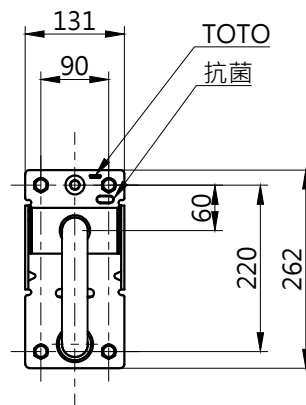
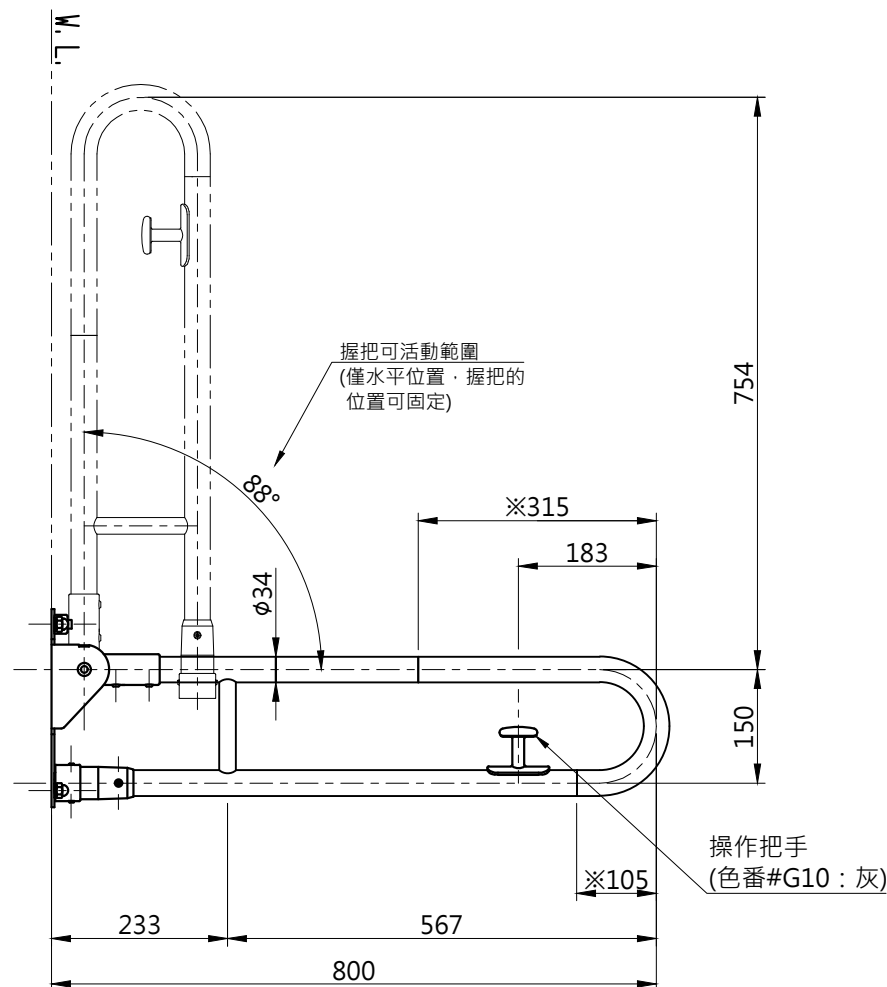
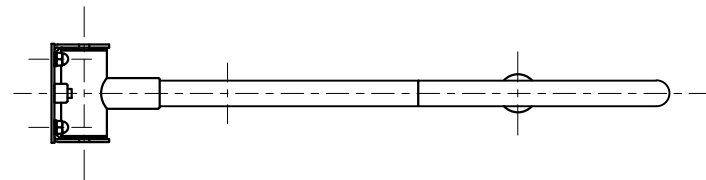


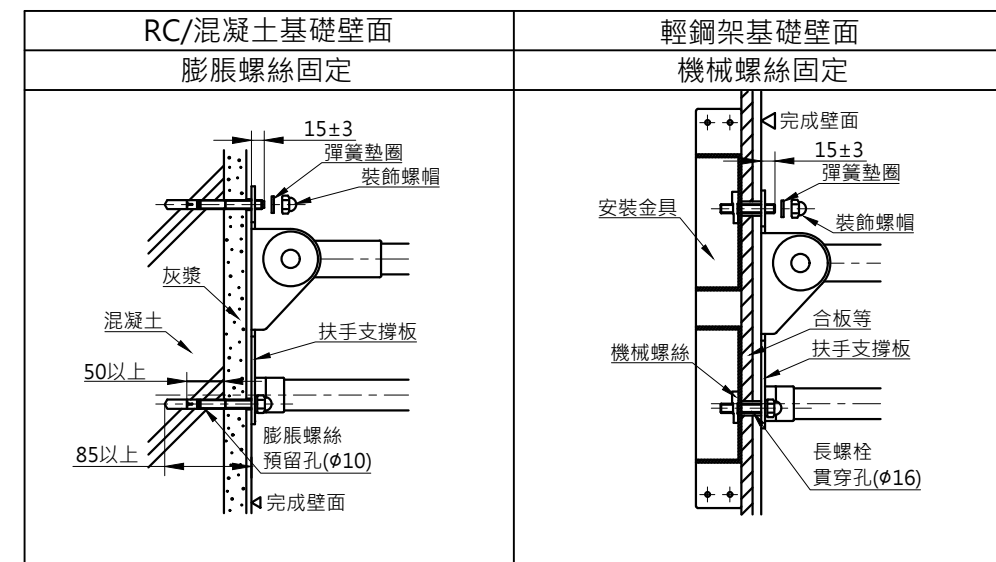
色番	顏色	記號
#MLA	木質米色	
#MWA	木質深褐色	
#NW1	白色	



建築壁材別施工方法

(詳細請參閱施工說明書、型錄設計施工資料集等)

(單位:mm)



※彈簧墊圈·裝飾螺帽為扶手本體附屬品

坐式馬桶用可動式扶手(上掀類型)

扶手安裝用M10裝飾螺帽及彈簧墊圈同包裝

安裝扶手時，請務必使用本公司所指定的固定金具

材質：不鏽鋼(亮面部分)

不鏽鋼表面覆蓋軟質PVC樹脂(※部分)

TOTO			單位 mm	名稱 馬桶用可動式扶手
製圖 (社隆)	檢圖 安佐 立藤	日期 19.02.01	比例 1:10	
備註 防汗塗層·抗菌式樣		修改日期 19.07.02	版別 01	型號 T114HK8R