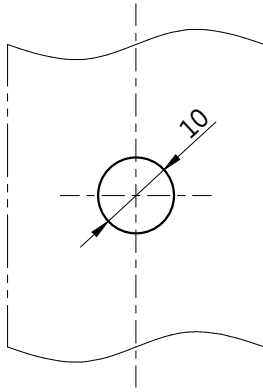
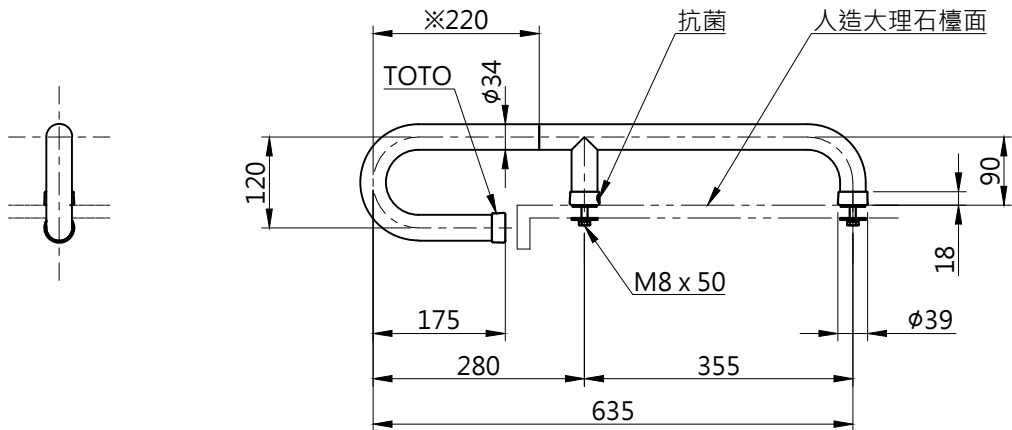
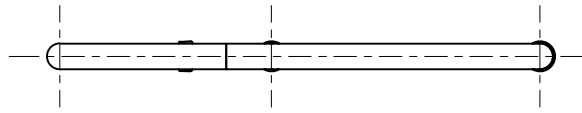


色番	顏色	記號
#MLA	木質米色	
#MWA	木質深褐色	
#NW1	白色	



檯面預留孔徑(1 : 1)



人造大理石檯面用扶手(固定金具內附同包裝內)

材質：不鏽鋼(亮面部分)

不鏽鋼表面覆蓋軟質PVC樹脂(※部分)

人造大理石檯面的曲度強度 · $31.4\text{N}/\text{mm}^2$ · 厚度 $12\text{mm}\sim 19\text{mm}$

TOTO			單位 mm	名稱 人造大理石檯面用扶手
製圖 (隆)	檢圖 安立 佐藤	日期 18.10.31	比例 1 : 10	
備註 防汙塗層 · 抗菌式樣		修改日期 19.07.01	版別 01	型號 T114CP5R