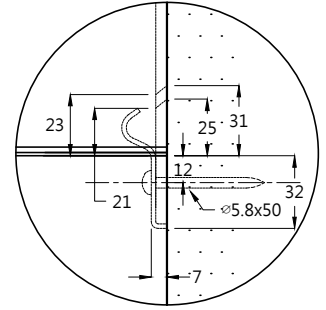
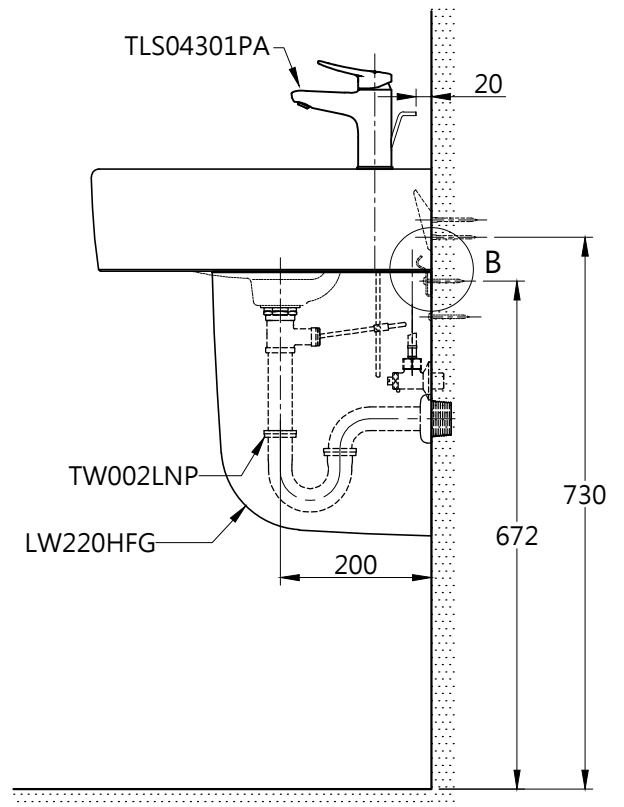
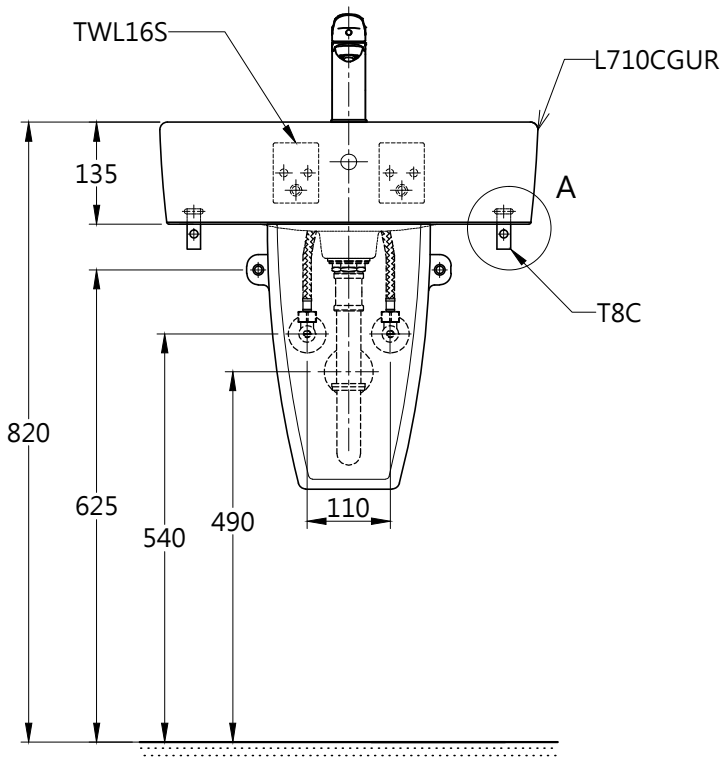


A部詳圖(1:3)



B部詳圖(1:3)



容量：6.0L

TOTO		單位 mm	比例 1:10	名稱 壁掛式臉盆
製圖 曾彥桓	檢圖 李柏穎	審核 生野	日期 2019.11.01	品番 L710CGUR-SP / LW220HFG-S / TLS04301PA
備註	版別 01	修改日期	圖紙 A4	