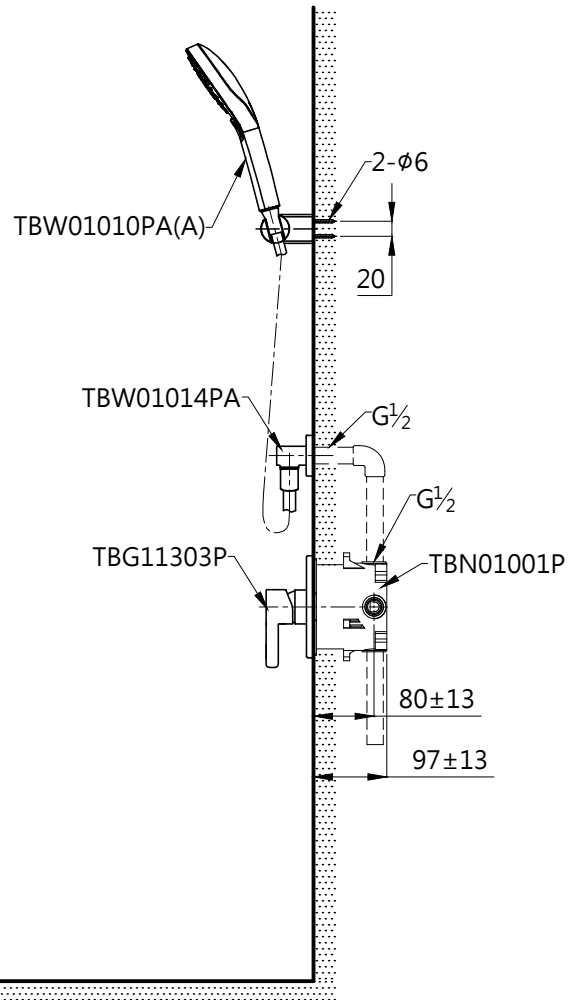
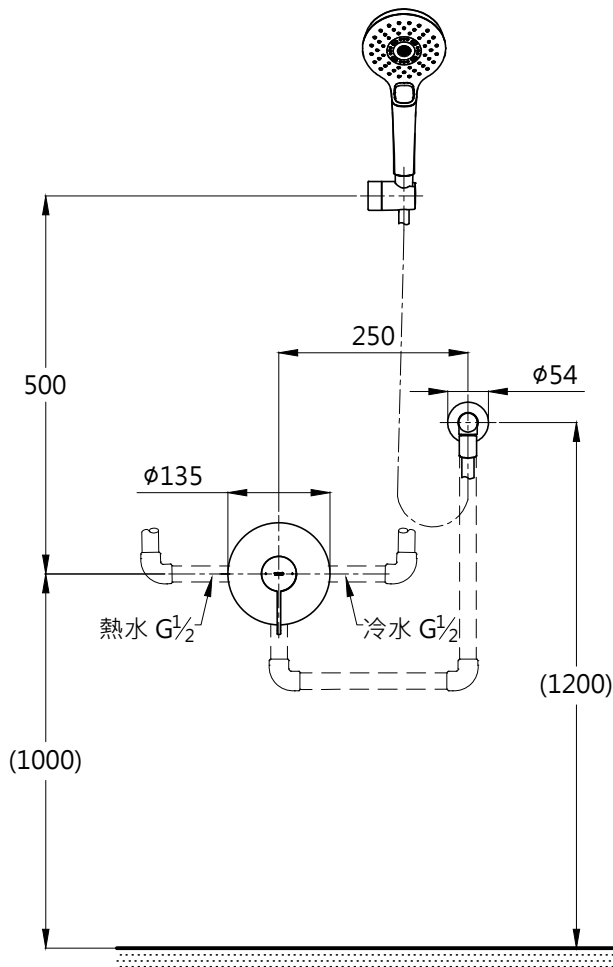


器具明細表

品番	品名	數量
TBW01010PA(A)	蓮蓬頭	1
TBW01014PA	出水口	1
TBG11303P	開關閥面板	1
TBN01001P	埋入式本體BOX部	1

安裝注意事項:

- ( )內尺寸請依使用者身高做調整。



**TOTO**

單位  
mm

比例  
1:10

名稱

GF系列 埋壁淋浴組三

製圖

檢圖

審核

日期

品番

吳淑麗

李柏穎

生野

2019.08.30

TBW01010PA(A)/TBW01014PA  
TBG11303P/TBN01001P

備註

版別

修改日期

圖紙

01

A4