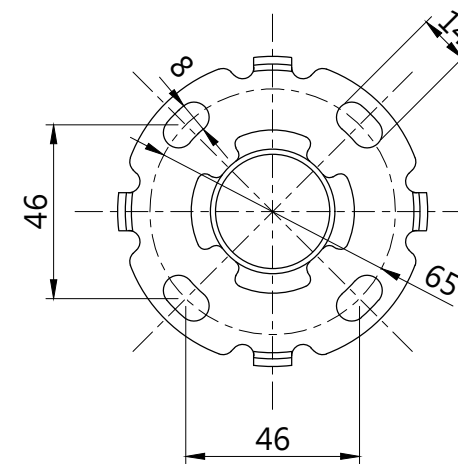
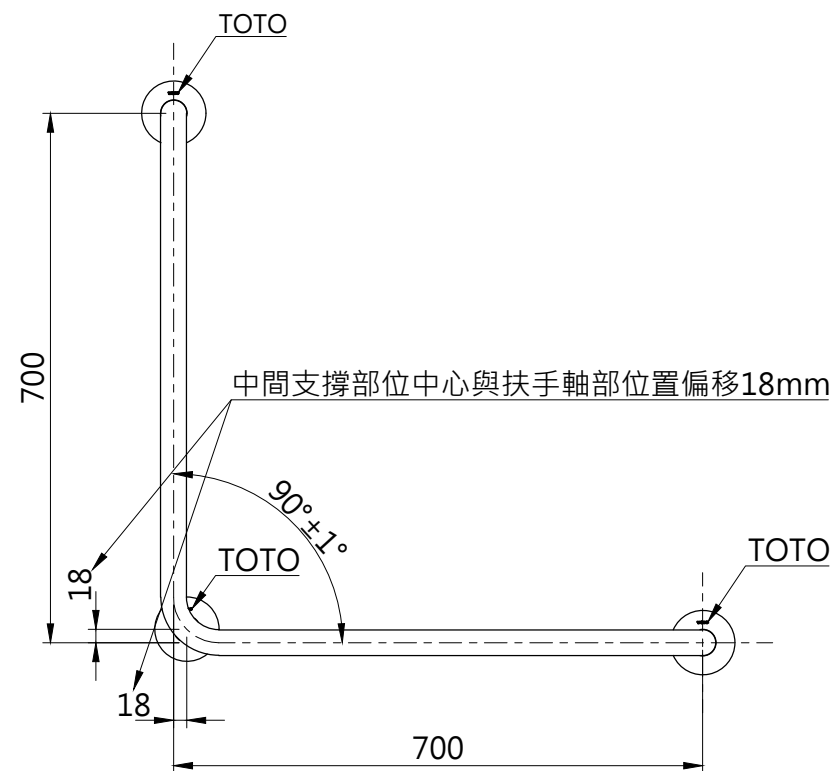
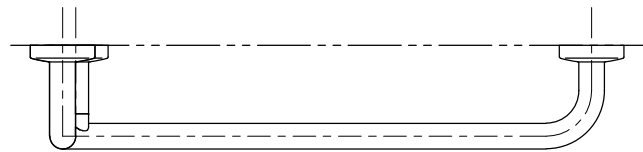


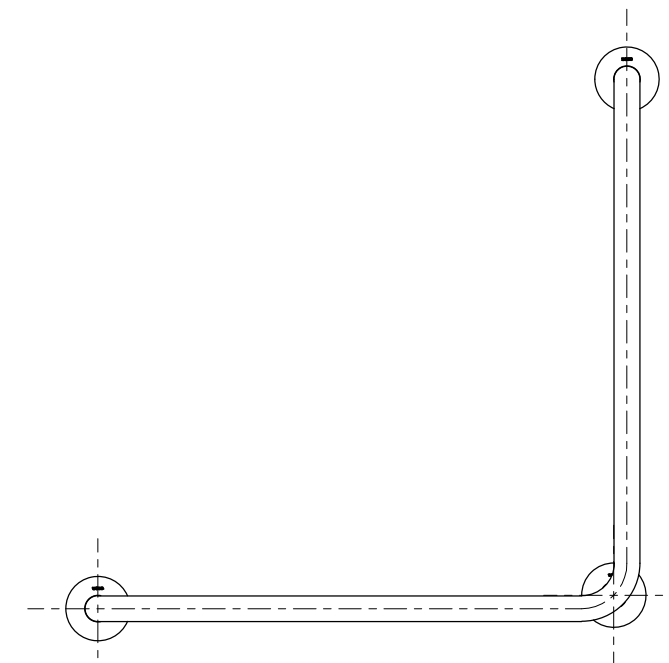
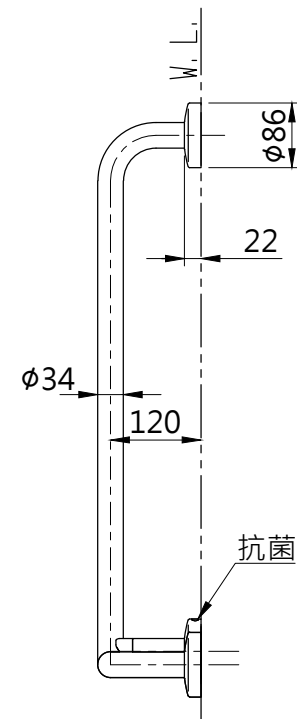
色番	顏色	記號
#DB9	深藍色	6.7PB1.3/5.1
#NW1	白色	
#P7	紅色	5.8R 3.2/10.7
#SC1	象牙色	3.0Y 8.7/0.9
#SY	米色	



安裝底座細部(1:2)



設置於左側壁面的場合



設置於右側壁面的場合

安裝扶手時，請務必使用本公司所指定的固定金具  
材質：不鏽鋼表面覆蓋軟質PVC樹脂

左右側共通

<b>TOTO</b>			單位 mm	名稱 馬桶用扶手
製圖 社 隆	檢圖 安 佐 立 藤	日期 19.02.01	比例 1:10	
備考 防汙塗層・抗菌式樣		修改日期 19.06.27	版別 5	型號 T112CL10