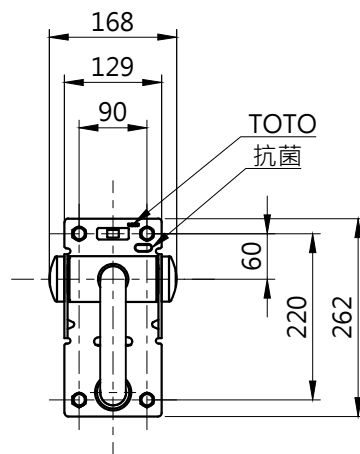
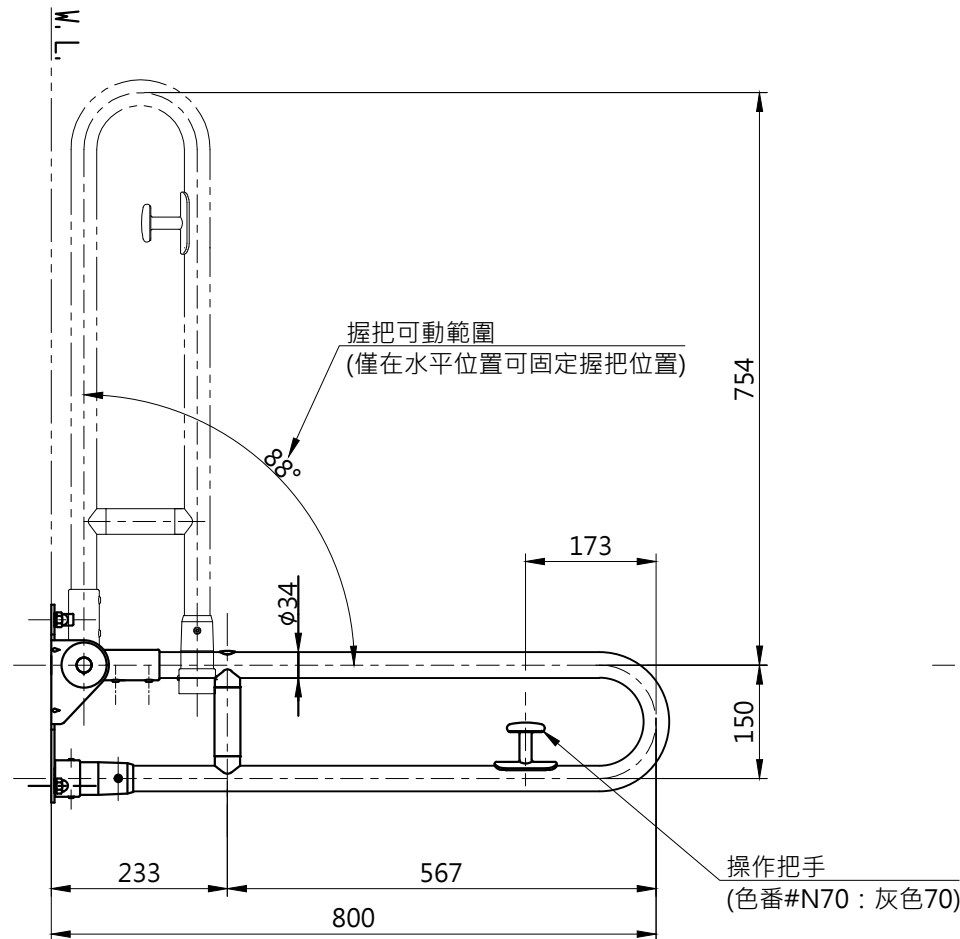
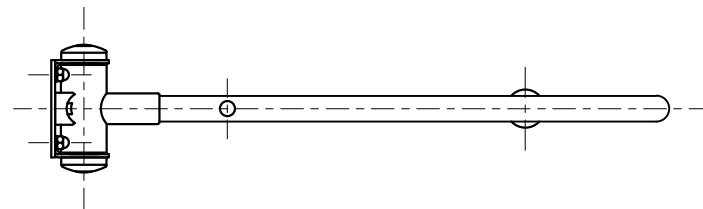
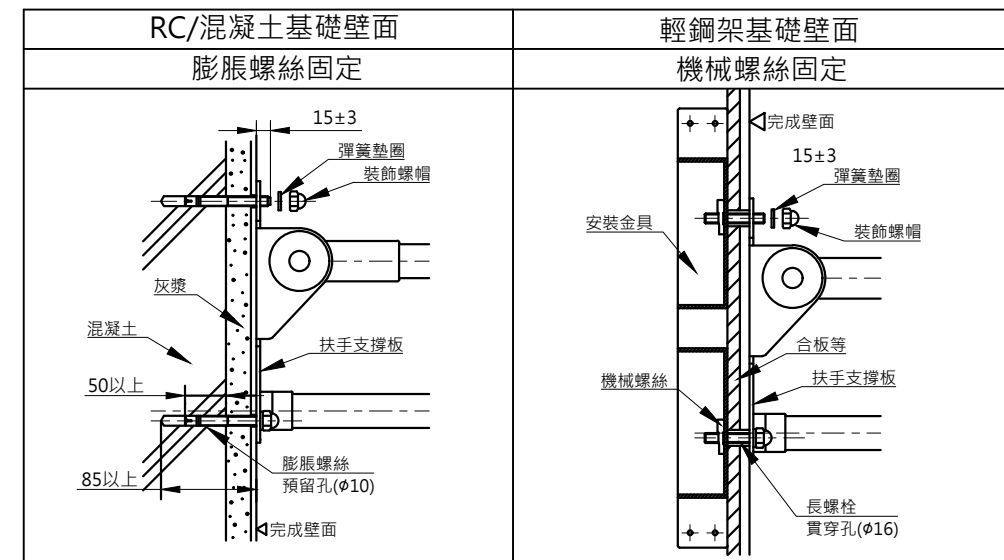


色番	顏色	記號
#DB9	深藍色	6.7PB1.3/5.1
#NW1	白色	
#P7	紅色	5.8R 3.2/10.7
#SC1	象牙色	3.0Y 8.7/0.9
#SY	米色	



建築壁材別施工方法
(詳細請參閱施工說明書、型錄設計施工資料集等)

(單位:mm)



※彈簧墊圈·裝飾螺帽為扶手本體附屬品

坐式馬桶用活動扶手(上掀類型)

扶手安裝用M10裝飾螺帽及彈簧墊圈同包裝

安裝扶手時，請務必使用本公司所指定的固定金具

材質：不鏽鋼表面覆蓋軟質PVC樹脂

TOTO		單位 mm	名稱
製圖 辻隆	檢圖 安佐 立藤	日期 19.02.01	馬桶用可動式扶手
備考 防汙塗層·抗菌式樣		比例 1:10	型號 T112HK8R
		修改日期 19.06.28	版別 06