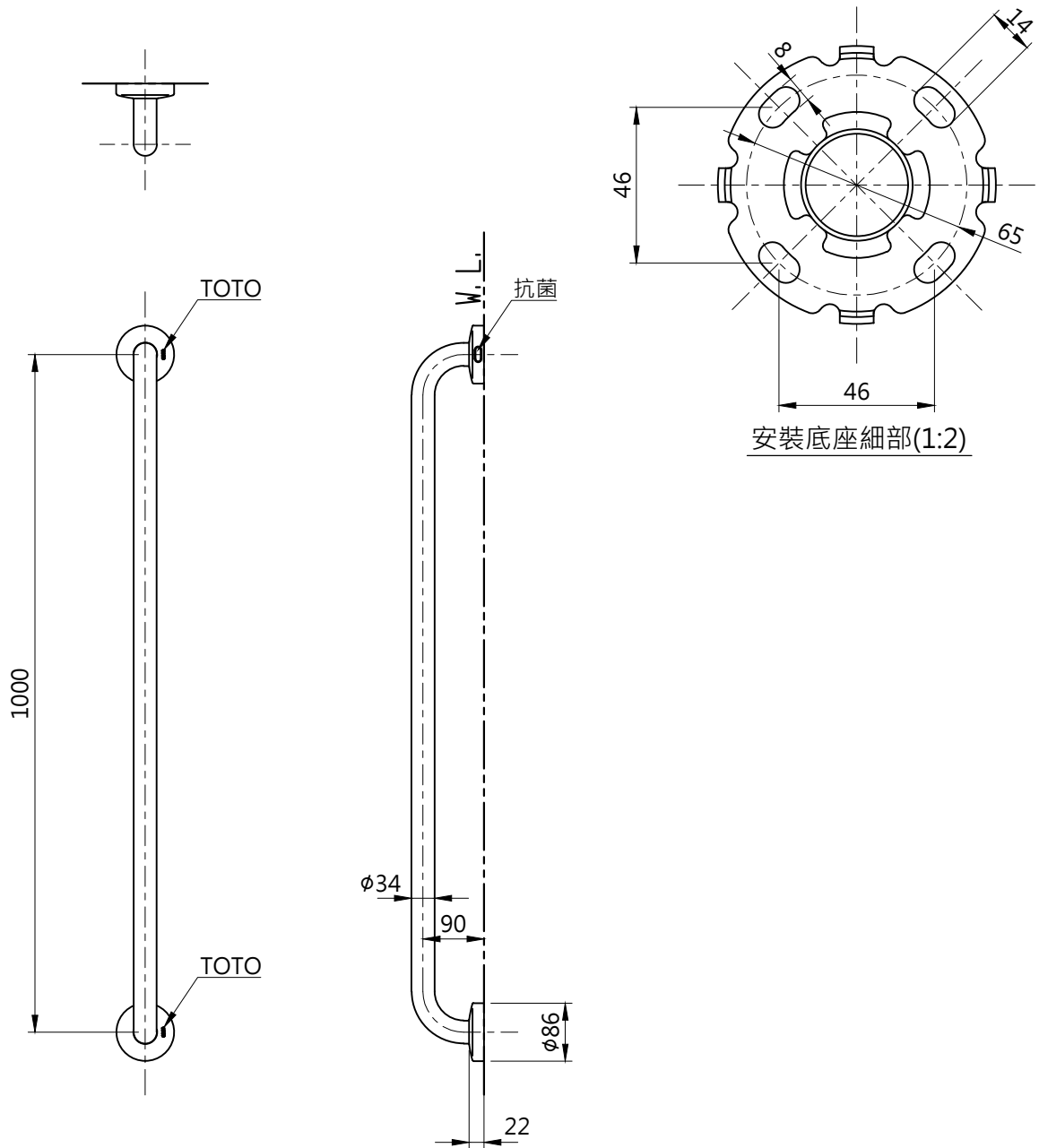


色番	顏色	記號
#DB9	深藍色	6.7PB1.3/5.1
#NW1	白色	
#P7	紅色	5.8R 3.2/10.7
#SC1	象牙色	3.0Y 8.7/0.9
#SY	米色	



安裝扶手時，請務必使用符合施工方法、本公司所指定的安裝金具
 材質：不銹鋼表面覆蓋軟質PVC樹脂

TOTO			單位 mm	名稱 I 型扶手
製圖 辻 隆	檢圖 安 佐 立 藤	日期 19.02.01	比例 1 : 10	
備註 防汙塗層・抗菌式樣		修改日期 19.06.27	版別 02	型號 T112C10