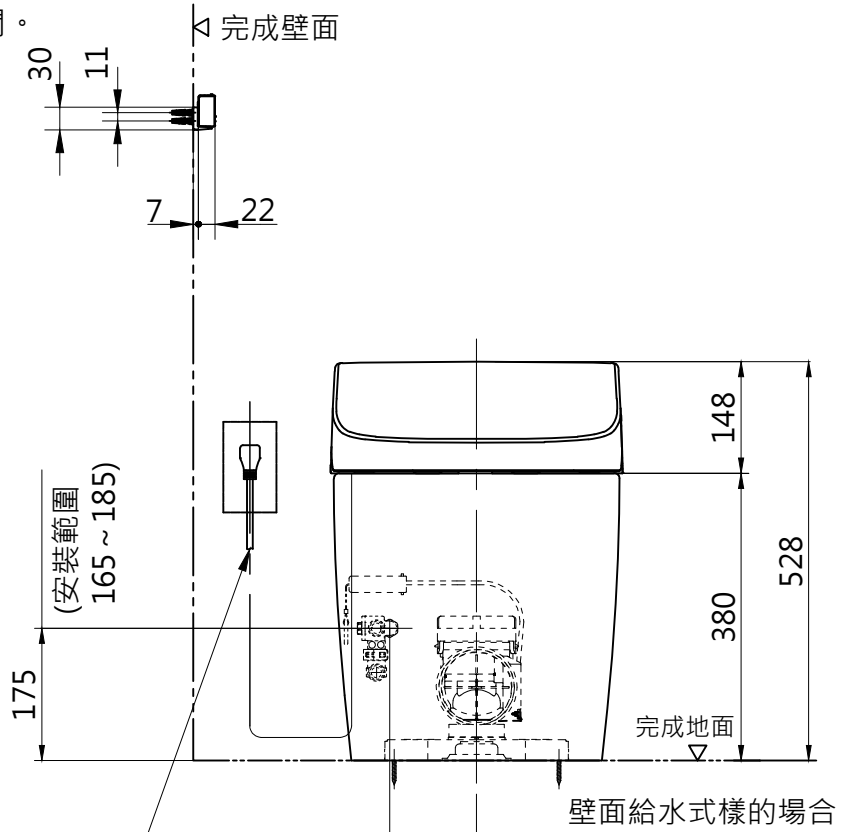
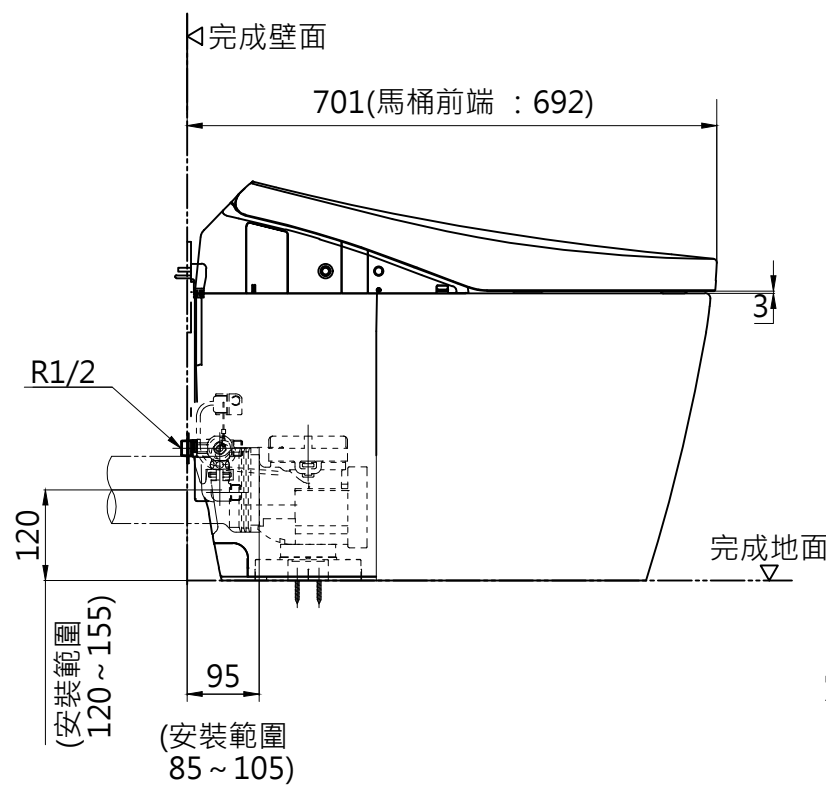
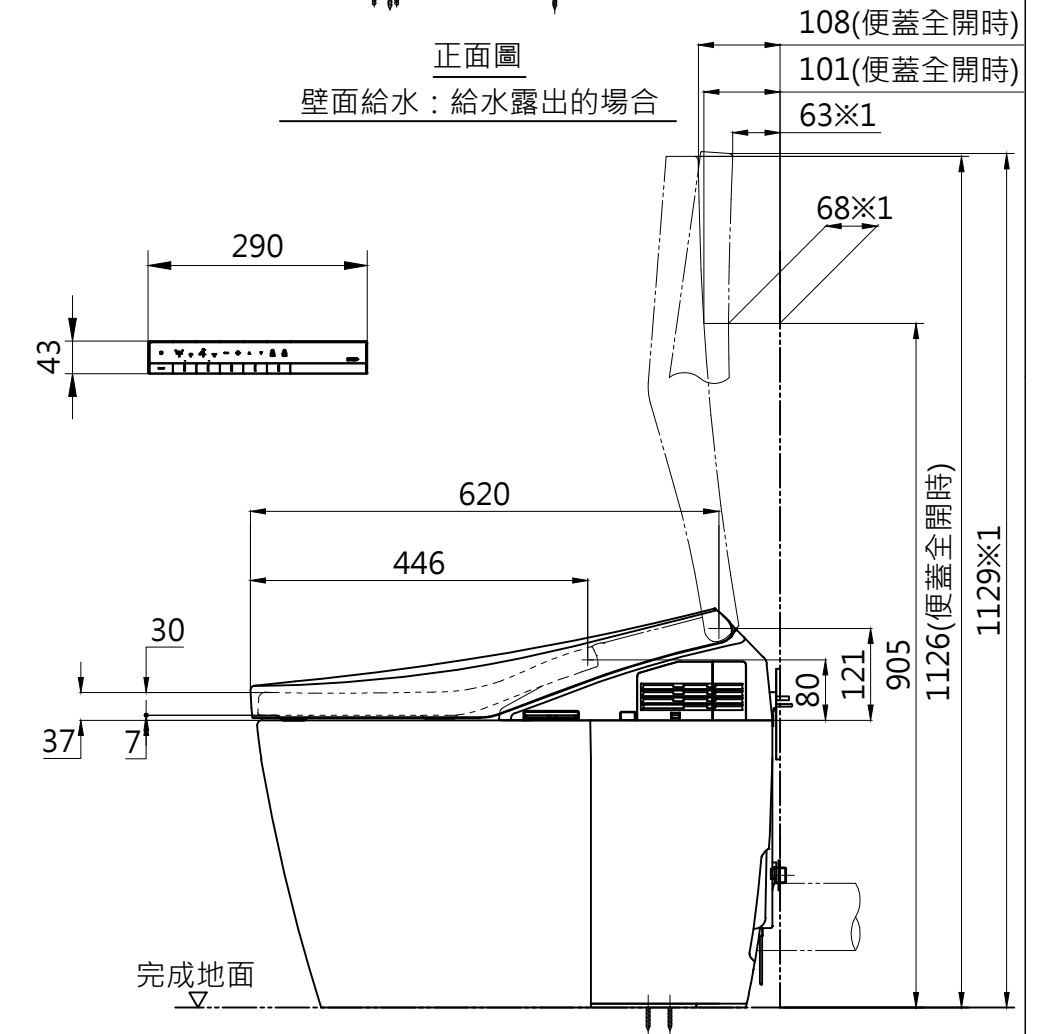
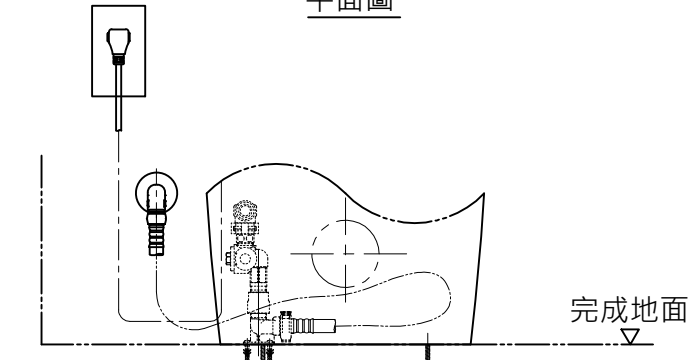
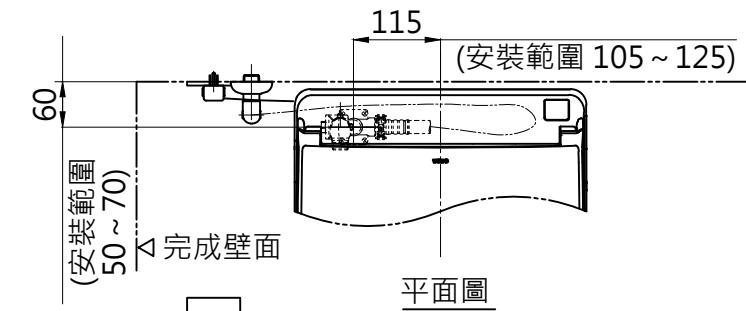
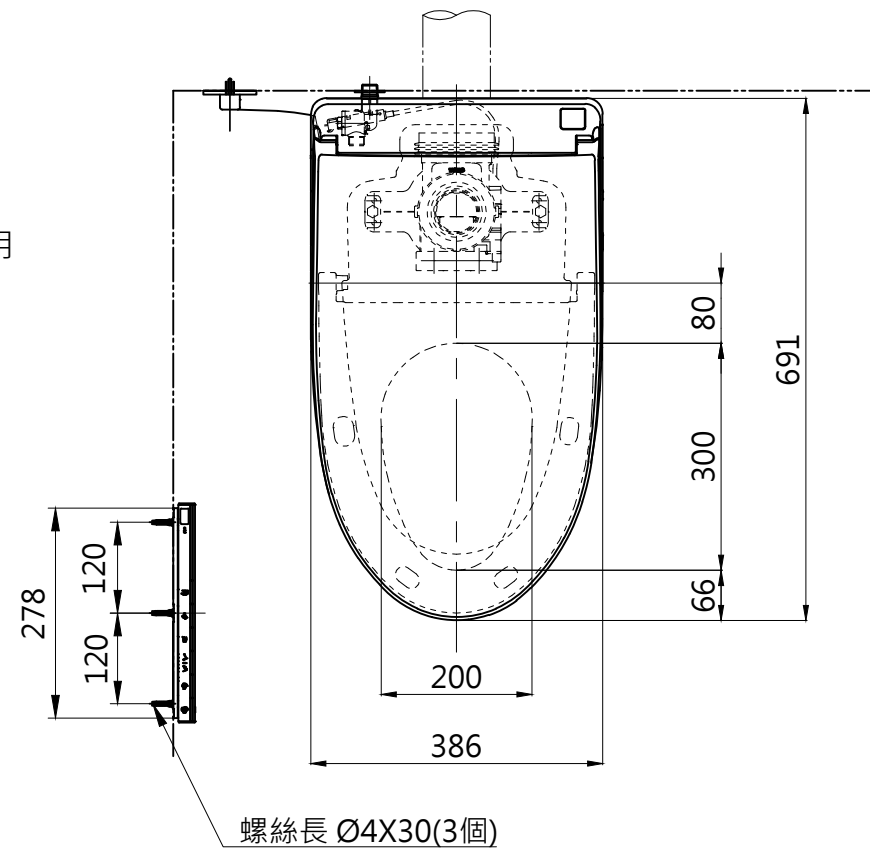


注意事項:

- * 規格: AC110V-842W 60Hz。
 - 最低必要水壓為0.5kg/cm²(流動壓)。
 - 低於0.5kg/cm²，衛洗麗水勢會變弱。另外，停電時無法使用手動拉環進行馬桶洗淨。
 - 低於0.5kg/cm²，便器洗淨面能力會變弱。
 - 最高水壓為7.5kg/cm²。
- 注1 左邊給水專用品。
- * 100PVC管須另行準備，與PVC的排汗套管接合：壁面95mm。(請詳細確認施工尺寸)
- * 窗框等物會妨礙便蓋使用，便蓋可能因碰觸導致無法全開。
- * 若給、排水位置不正確，可能會妨礙止水栓的使用。
- * 請勿在產品背面設電源插座，可能無法拔下插頭。
- * 電源插座須設置在不會灑到水或小便之處。
- 請勿將電源插座設置在壁給水的正下方、或讓電源插座接觸到給水軟管。可能導致觸電、著火。
- * 本體左右側面，為方便清潔給水濾網、除臭濾網時拆卸及停電時馬桶洗淨操作及電池盒的安裝，請確保150mm以上的空間。
- 注2：若有進水管時，請確保進水管周圍有150mm以上的空間。
- * 高壓軟管折彎半徑不得低於50mm，否則會使高壓軟管受損。
- ※1：便蓋全開，清潔升降功能時



電源線 L=1200
115 (安裝範圍 105~125)

| | | | |
|--|----|------------|--------------------------|
| TOTO | | 單位 mm | 名稱 |
| 製圖 | 檢圖 | 日期 | 一體形全自動馬桶 |
| | | 比例 | |
| | | 1 : 10 | |
| 備注 | | 修改日期 | 型號 |
| 陶器部：CS989VG 機能部：TCF9788WTR 排汗套管：HH02076S | | 2020.04.15 | CES9788WT (P排 隱蔽外露共用) |
| | | 版別 | |
| | | 04 | |
| | | ページNo | 1-1 (改) |
| | | A3 | |