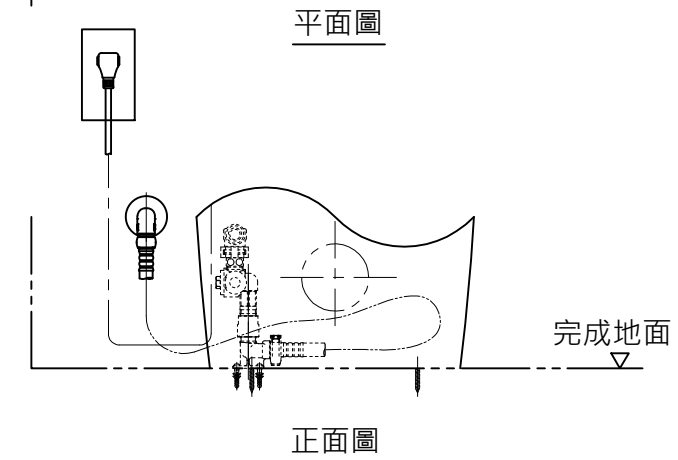
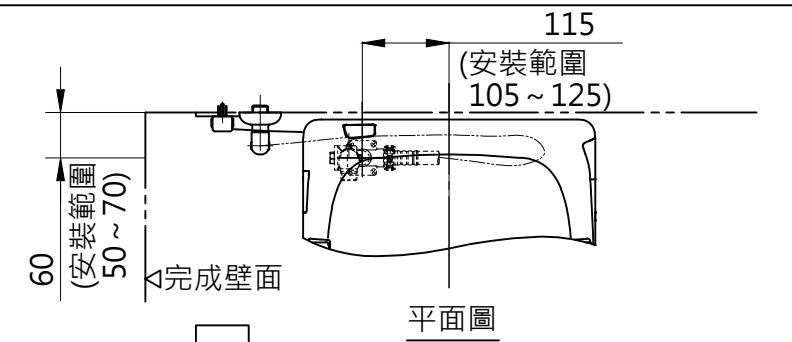
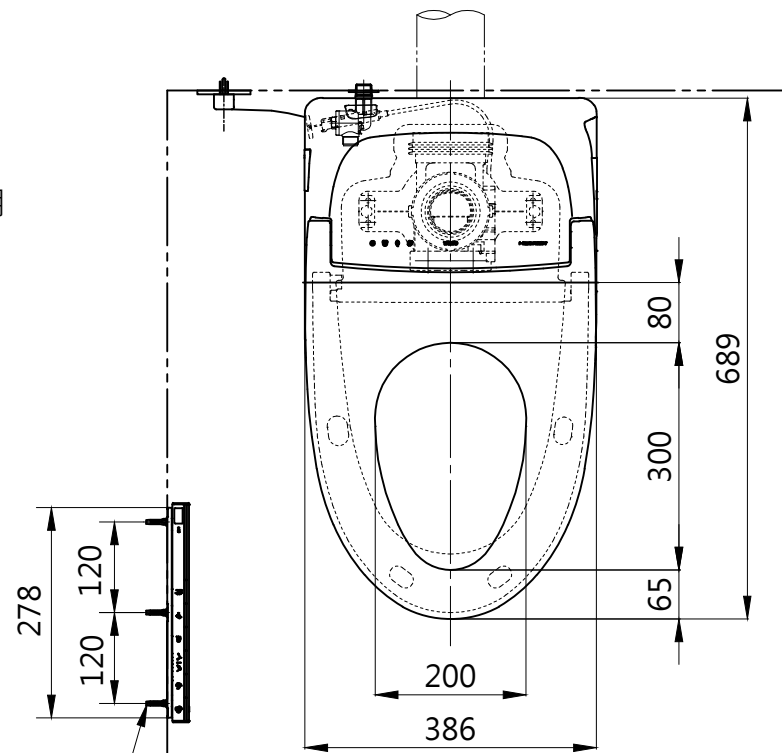


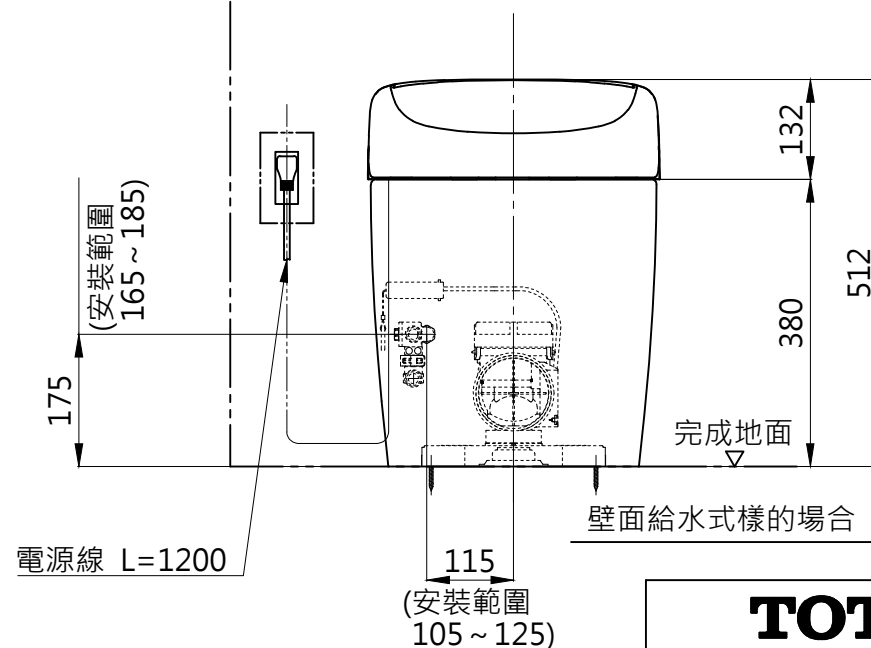
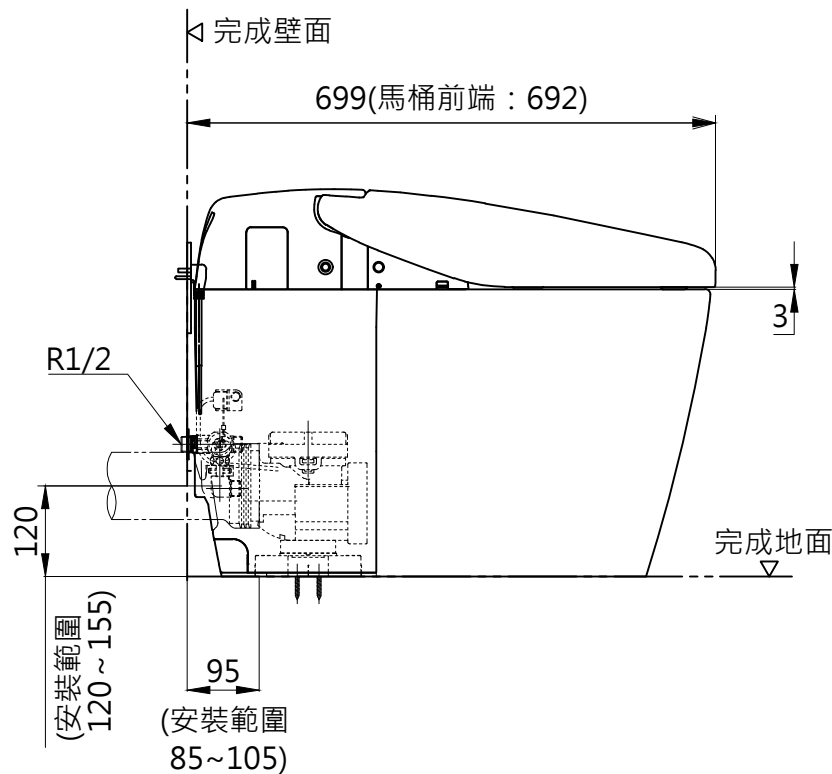
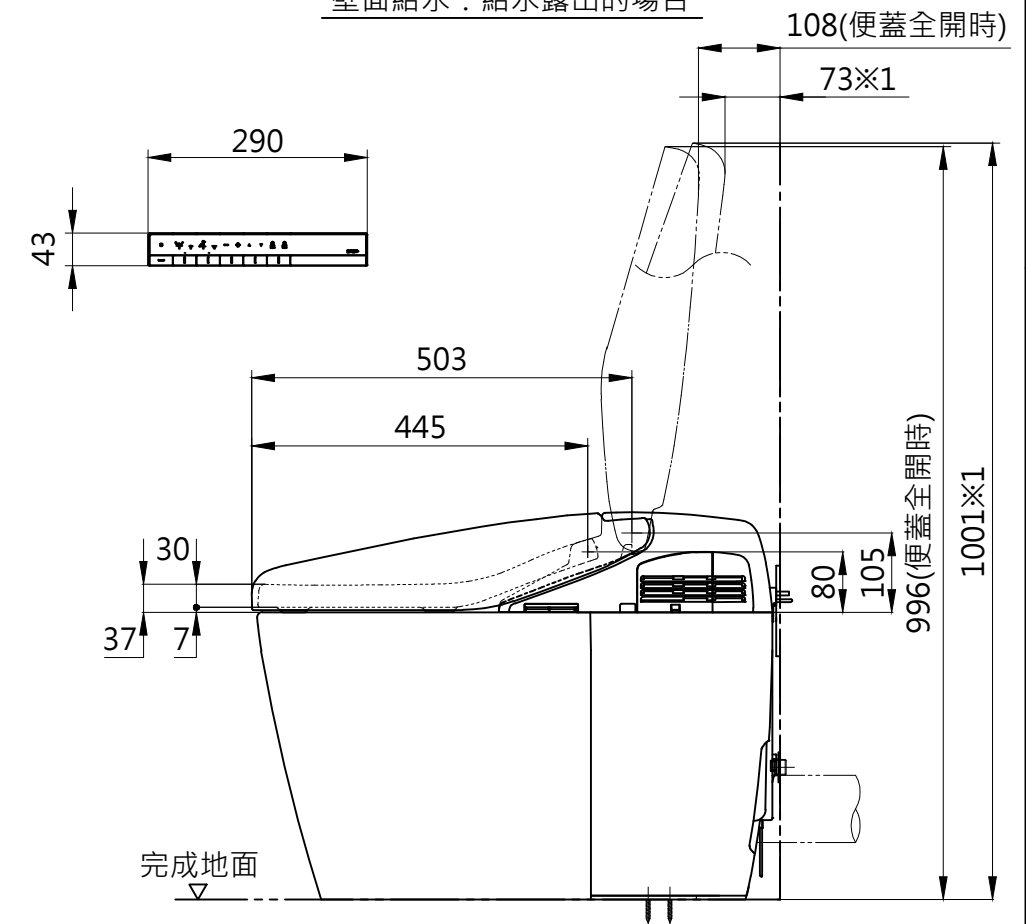
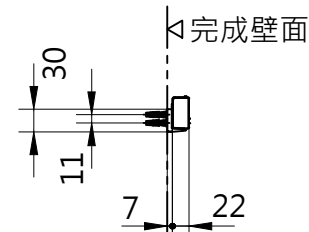
注意事項:

- ※ 規格: AC110V-842W 60Hz。
  - ・ 最低必要水壓為0.5kg/cm<sup>2</sup>(流動壓)。
  - ・ 低於0.5kg/cm<sup>2</sup>・衛洗麗水勢會變弱。另外・停電時無法使用手動拉環進行馬桶洗淨。
  - ・ 低於0.5kg/cm<sup>2</sup>・便器洗淨能力會變弱。
  - ・ 最高水壓為7.5kg/cm<sup>2</sup>。
- 注1 左邊給水專用品。
- ※ 100PVC管須另行準備・與PVC的排汗套管接合: 壁面95mm。(請詳細確認施工尺寸)
- ※ 窗框等物會妨礙便蓋使用・便蓋可能因碰觸導致無法全開。
- ※ 若給、排水位置不正確・可能會妨礙止水栓的使用。
- ※ 請勿在產品背面設電源插座・可能無法拔下插頭。
- ※ 電源插座須設置在不會灑到水或小便之處。  
請勿將電源插座設置在壁給水的正下方・或讓電源插座接觸到給水軟管。可能導致觸電、著火。
- ※ 本體左右側面・為方便清潔給水濾網、除臭濾網時拆卸及停電時馬桶洗淨操作及電池盒的安裝・請確保150mm以上的空間。  
注2: 若有進水管時・請確保進水管周圍有150mm以上的空間。
- ※ 高壓軟管折彎半徑不得低於50mm・否則會使高壓軟管受損。
- ※1: 便蓋全開・清潔升降功能時



壁面給水: 給水露出的場合

螺絲長 Ø4X30(3個)



|             |   |                    |                                |
|-------------|---|--------------------|--------------------------------|
| <b>TOTO</b> |   | 單位<br>mm           | 名稱                             |
| 製圖          | 檢圖  | 日期                 | 一體形全自動馬桶                       |
|             |   | 比例                 |                                |
|             |   | 1:10               |                                |
| 備注          | 陶器部: CS989VG<br>機能部: TCF9768WTR<br>排汗套管: HH02076S | 修改日期<br>2020.04.14 | 型號<br>CES9768WT<br>(P排 隱蔽外露共用) |
|             |   | 版別<br>03           |                                |
|             |   | ページNo. 1-1         | (改)                            |