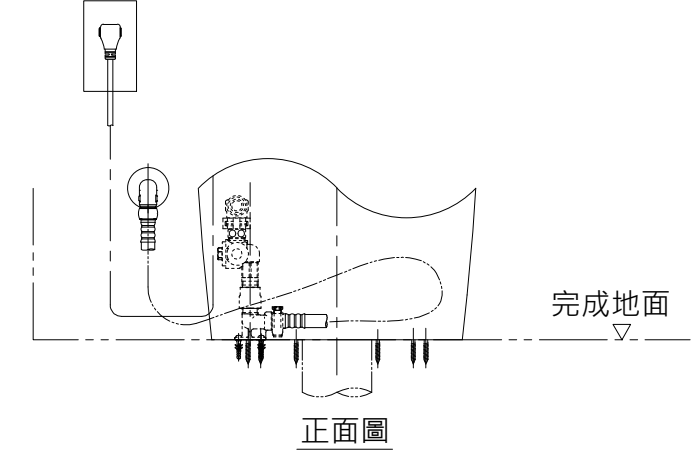
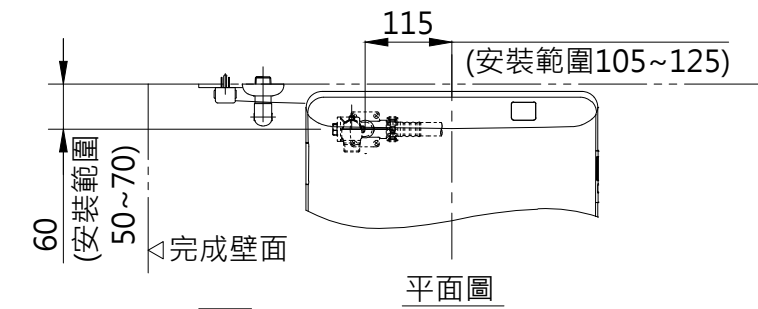
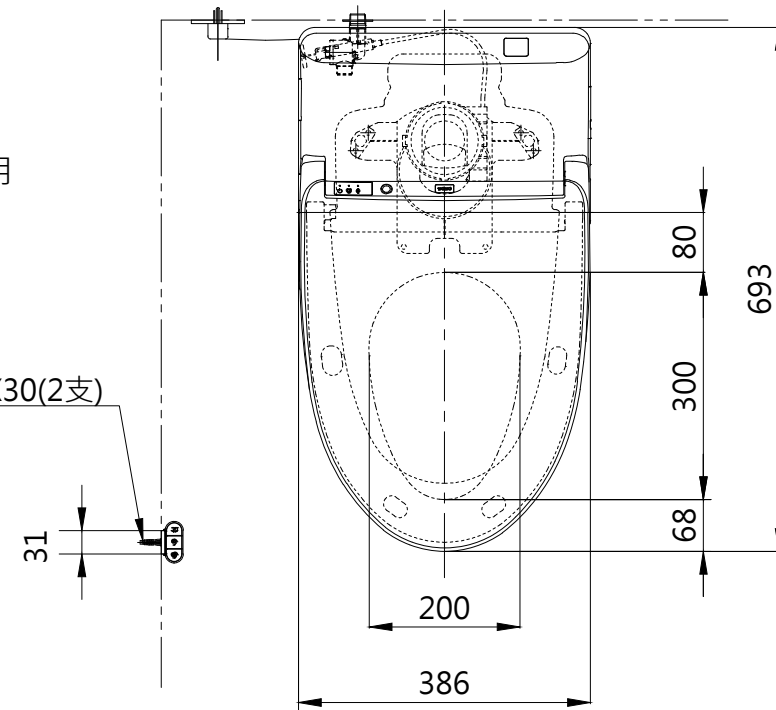
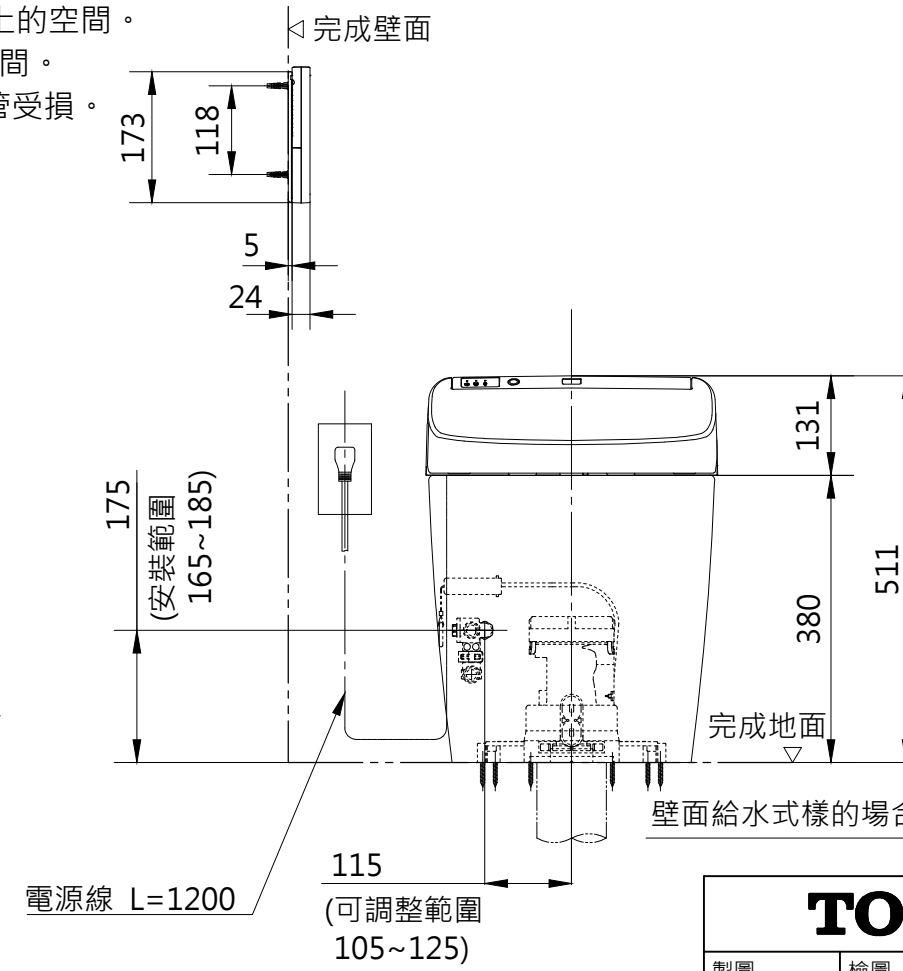
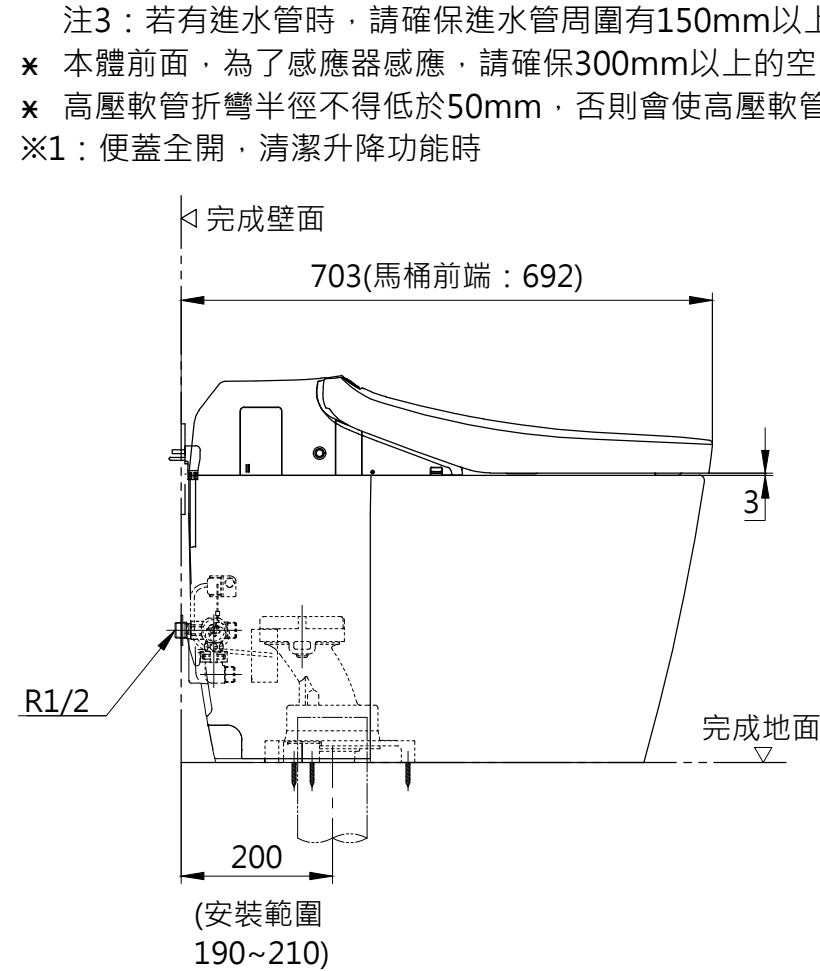
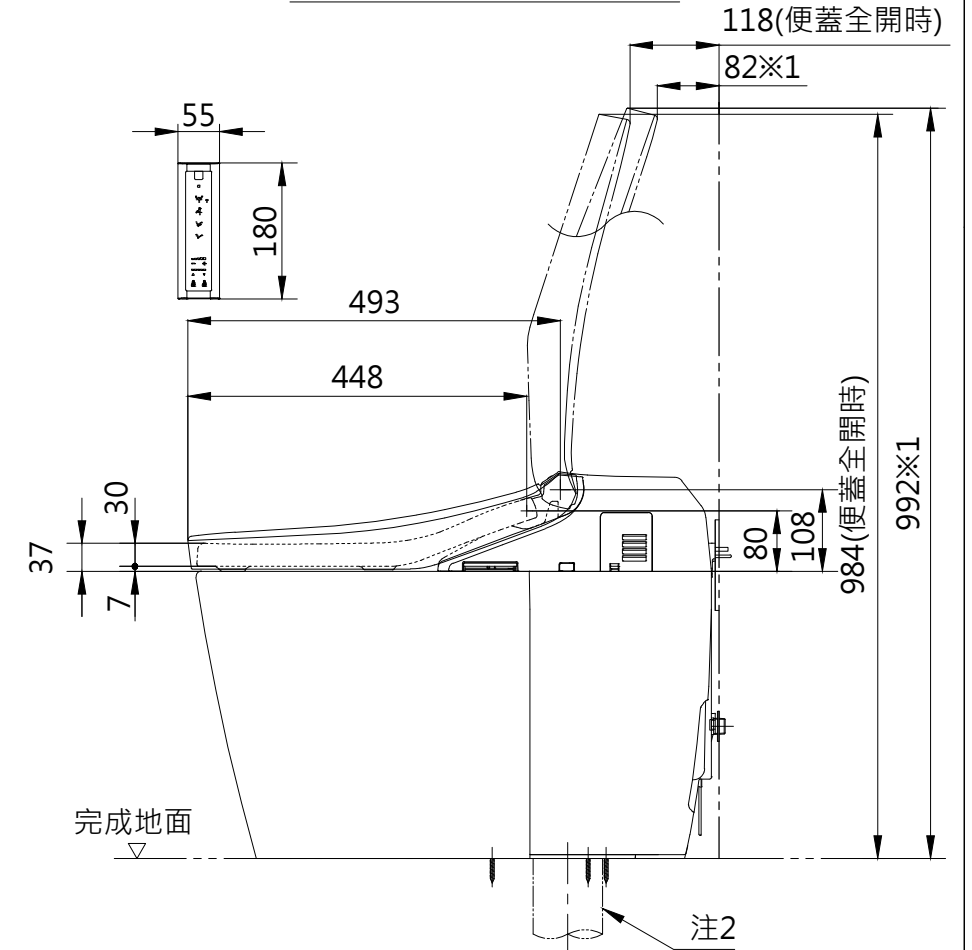


注意事項:

- ※ 規格: AC110V-832W 60Hz。
  - ・ 最低必要水壓為0.5kg/cm<sup>2</sup>(流動壓)。
  - ・ 低於0.5kg/cm<sup>2</sup>・ 衛洗麗水勢會變弱。另外・ 停電時無法使用手動拉環進行馬桶洗淨。
  - ・ 低於0.5kg/cm<sup>2</sup>・ 便器洗淨面能力會變弱。
  - ・ 最高水壓為7.5kg/cm<sup>2</sup>。
- 注1 左邊給水專用品。
- 注2 75、100PVC管(VU、VP75、100)共用・ 與PVC的排汗套管接合: 須高於地面60±5mm。
- ※ 窗框等物會妨礙便蓋使用・ 便蓋可能因碰觸導致無法全開。
- ※ 若給、排水位置不正確・ 可能會妨礙止水栓的使用。
- ※ 請勿在產品背面設電源插座・ 可能無法拔下插頭。
- ※ 電源插座須設置在不會灑到水或小便之處。
- ・ 請勿將電源插座設置在壁給水的正下方・ 或讓電源插座接觸到給水軟管。可能導致觸電、著火。
- ※ 本體左右側面・ 為方便清潔給水濾網、除臭濾網時拆卸及停電時馬桶洗淨操作及電池盒的安裝・ 請確保150mm以上的空間。
- 注3: 若有進水管時・ 請確保進水管周圍有150mm以上的空間。
- ※ 本體前面・ 為了感應器感應・ 請確保300mm以上的空間。
- ※ 高壓軟管折彎半徑不得低於50mm・ 否則會使高壓軟管受損。
- ※1: 便蓋全開・ 清潔升降功能時



壁面給水: 給水露出的場合



壁面給水式樣の場合

<b>TOTO</b>		單位 mm	名稱
製圖	檢圖	日期	一體形全自動馬桶
		比例	
		1 : 10	
備注	陶器部: CW387GUM 機能部: TCF999TR 排汗套管: HH02075R	修改日期 2020.04.14	型號 CES999T (200mm 隱蔽外露共用)
		版別 02	
		A3	ページNo. 1-1 (改)