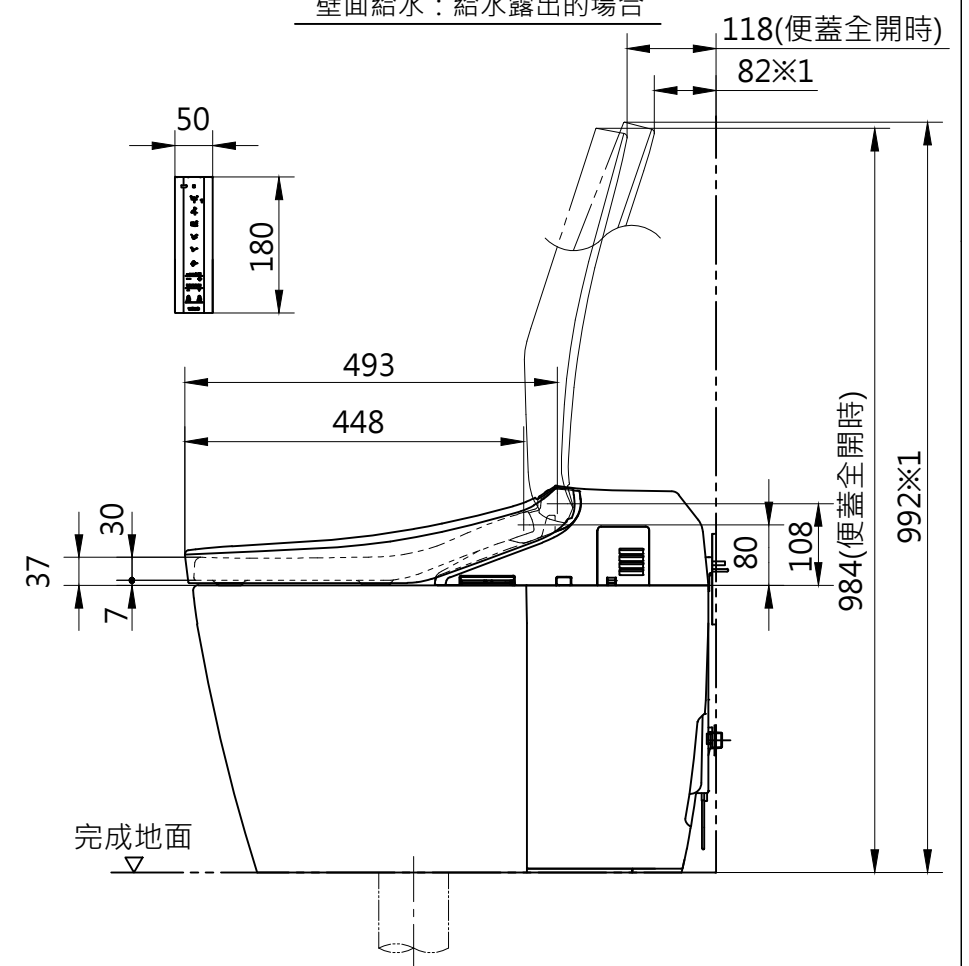
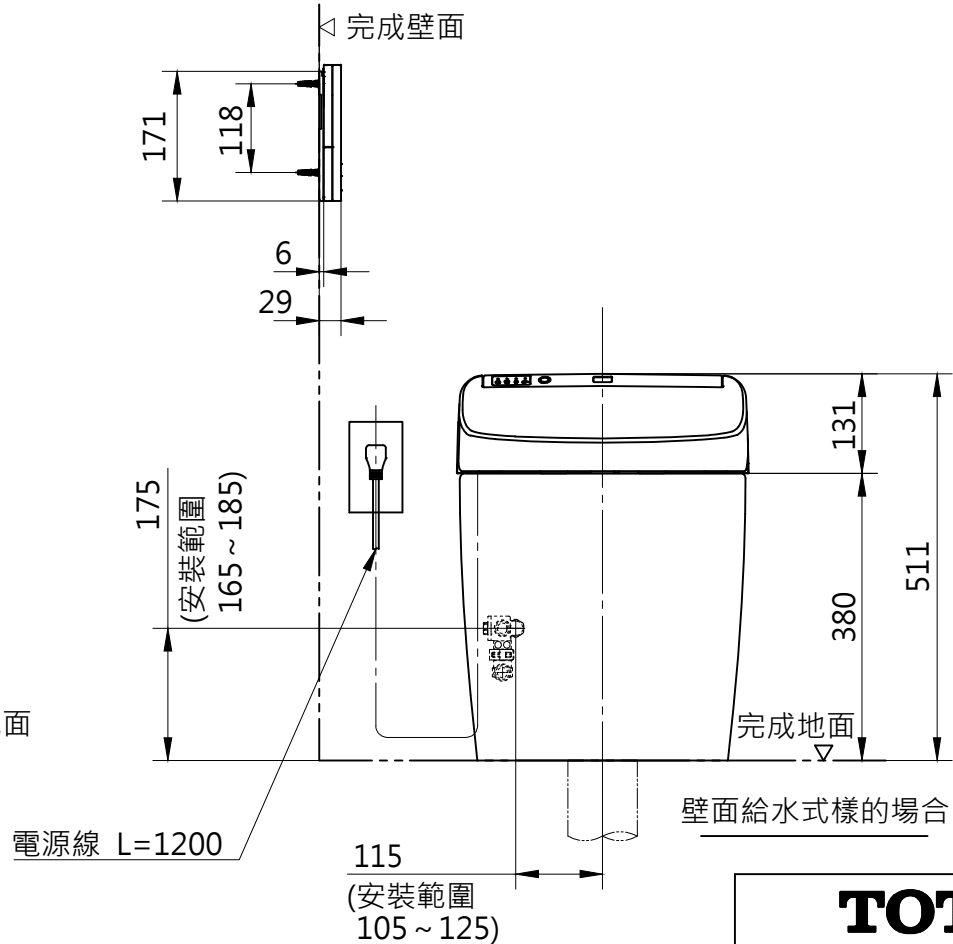
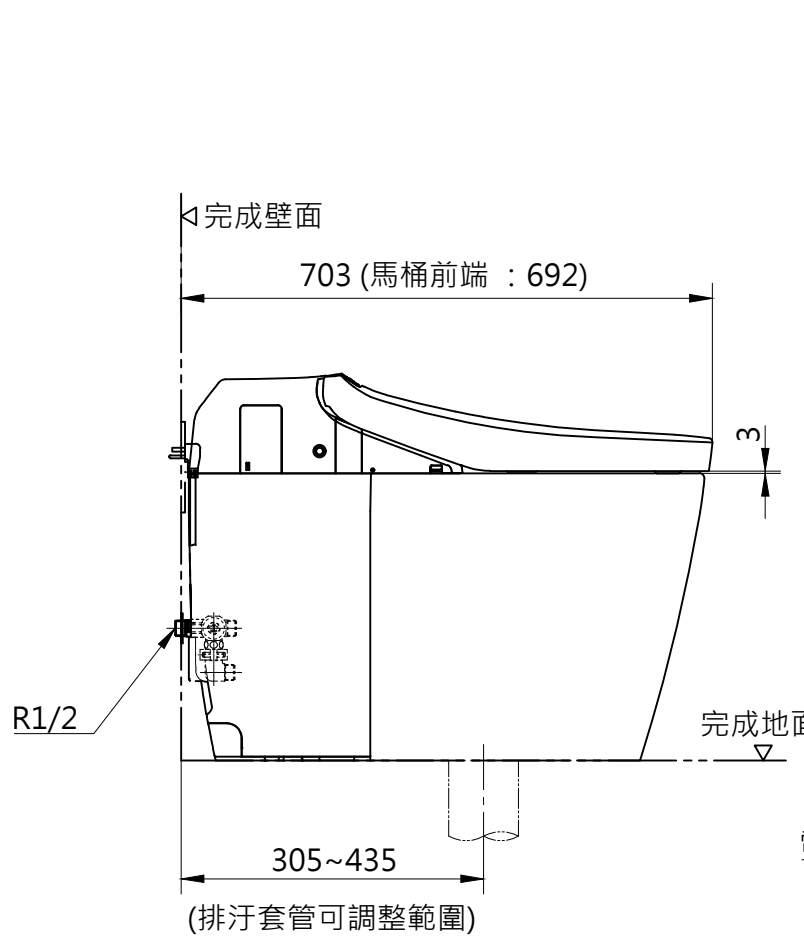
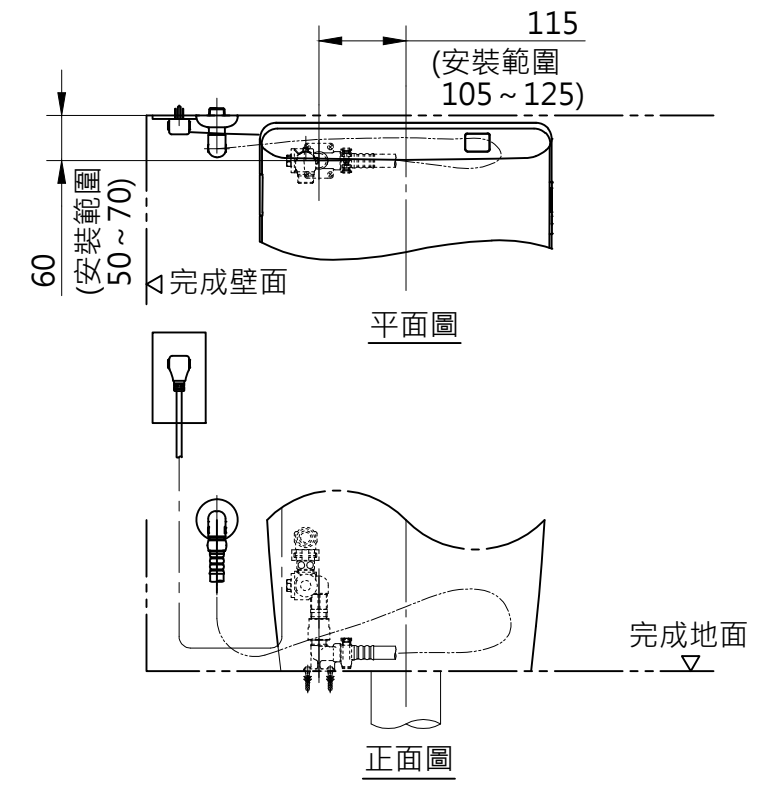
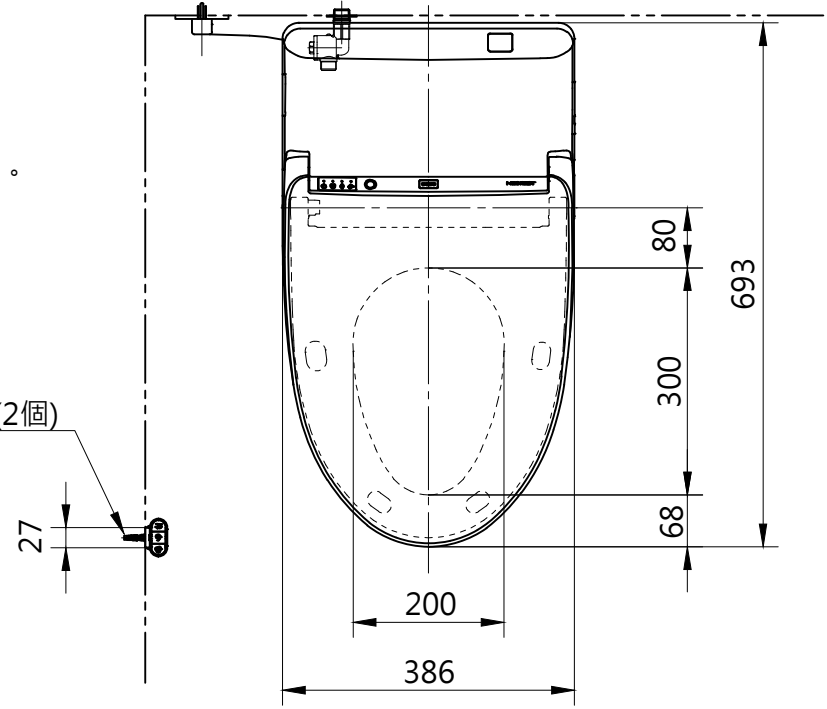


注意事項:

1. 規格: AC110V-832W 60Hz。
 2. 設置前請先測量水壓:
 - 2.1 最低必要水壓為0.5kg/cm²(流動壓)。若低於0.5kg/cm²，衛洗麗水勢會變弱；若低於0.5kg/cm²，便器洗淨面能力會變弱。
 - 2.2 最高水壓為7.5kg/cm²。
 3. 左邊給水專用品。若給、排水位置不正確，可能會妨礙止水栓的使用。
 4. 75、100PVC管(VU、VP75、100)共用，與PVC的排汙套管接合：須高於地面10mm。
 5. 窗框等物會妨礙便座蓋使用，便蓋可能因碰觸導致無法全開。
 6. 請勿在產品背面設電源插座，可能無法拔下插頭。電源插座須設置在水或小便不會波及之處。
 7. 請注意 ※壁面給水與地面給水的位置不同※；其餘的馬桶安裝方式都相同。(地面給水的場合，請參考右上圖面)
 8. 高壓軟管折彎半徑不得低於50mm，否則將使高壓軟管受損。
- ※1：便蓋全開，清潔升降功能時
 ※2：排汙距離最長為435mm，排汙套管須裁切!



TOTO		單位 mm	名稱
製圖	檢圖	日期	一體形全自動馬桶
		比例	
		1 : 10	
備注		修改日期	型號
陶器部：CS989VG 機能部：TCF9575TR		2020.04.14	CES9575T (305~435mm 隱蔽外露共用)
		版別	
		03	
		ページNo.	2-1 (改)