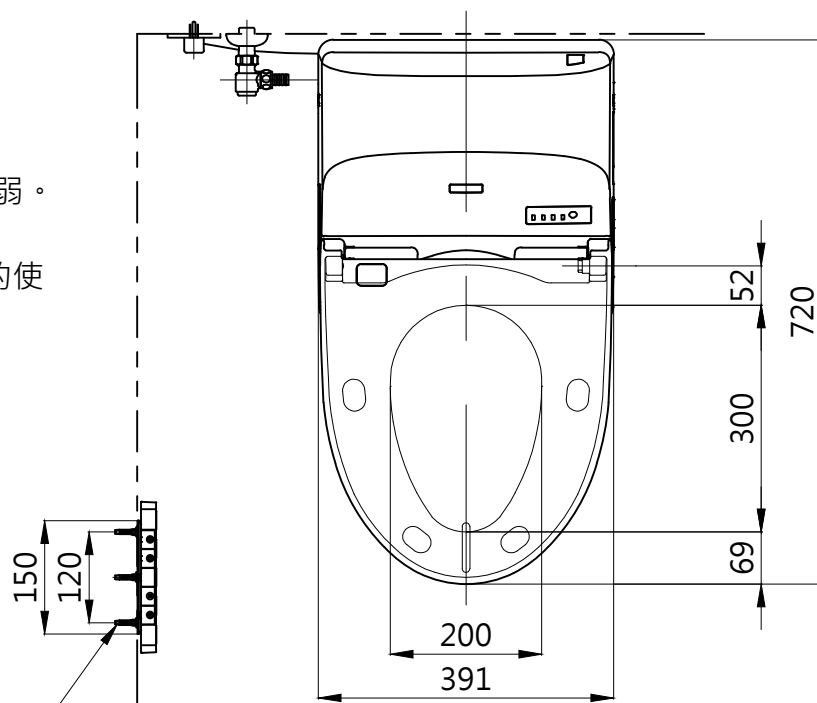
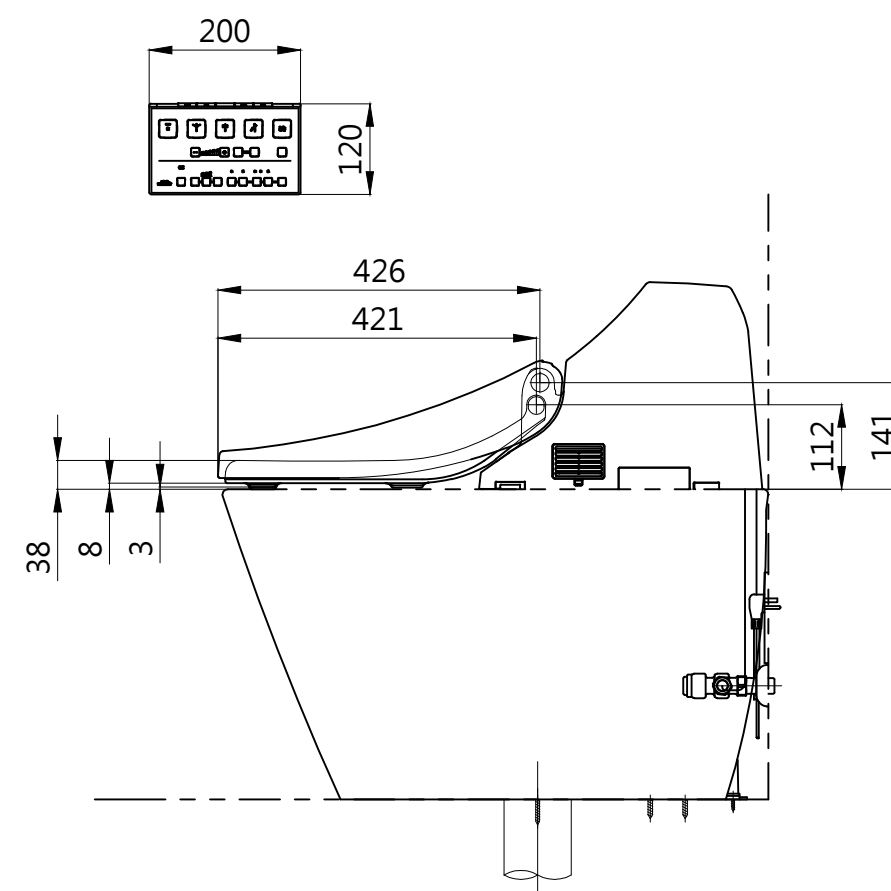
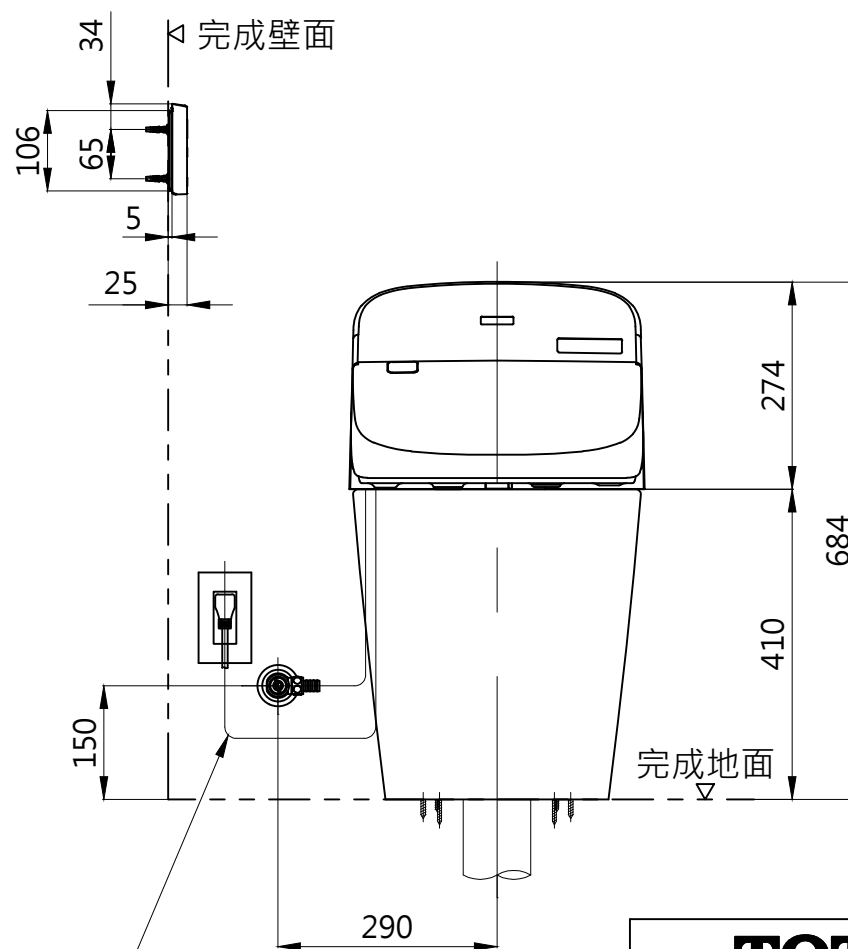
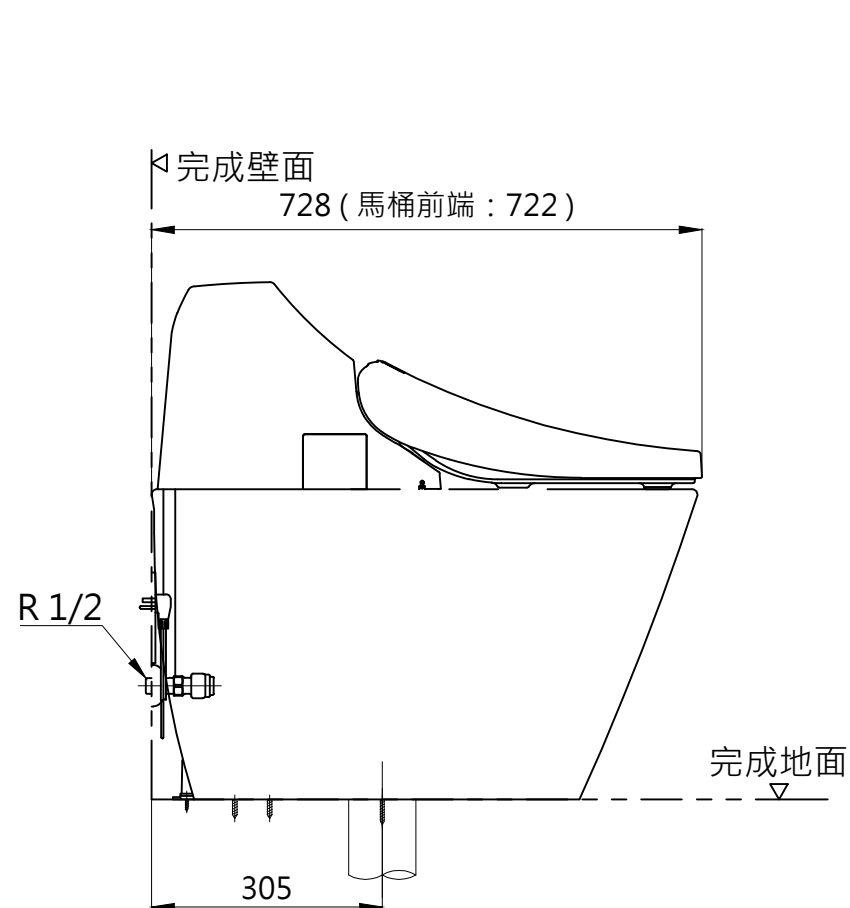


注意事項:

1. 規格: AC110V - 387W 60Hz。
2. 設置前請先測量水壓:
  - 2.1 最低必要水壓為0.5kg/cm<sup>2</sup>(流動壓)。若低於0.5kg/cm<sup>2</sup>，衛洗麗水勢會變弱；若低於0.3kg/cm<sup>2</sup>，便器洗淨面能力會變弱。
  - 2.2 最高水壓為7.5kg/cm<sup>2</sup>。
3. 左邊給水專用品。若給、排水位置不正確，可能會妨礙止水栓的使用。
4. 75、100PVC管(VU、VP75、100)共用，與PVC的排汗套管接合：地面60±5mm。
5. 窗框等物會妨礙便座蓋使用，便蓋可能因碰觸導致無法全開。
6. 請勿在產品背面設電源插座，可能無法拔下插頭。電源插座須設置在水或小便不會波及之處。
7. 止水栓方向需向馬桶內側。
8. 高壓軟管折彎半徑不得低於50mm，否則將使高壓軟管受損。



螺絲長φ4 x 30(3個)



<b>TOTO</b>		單位 mm	名稱
製圖	檢圖	日期	一體形全自動馬桶
		比例	型號
		1 : 10	CES9433WT305
備注		修改日期	版別
		2020.06.29	03
		A3	ページNo. 1 / 1 (改)