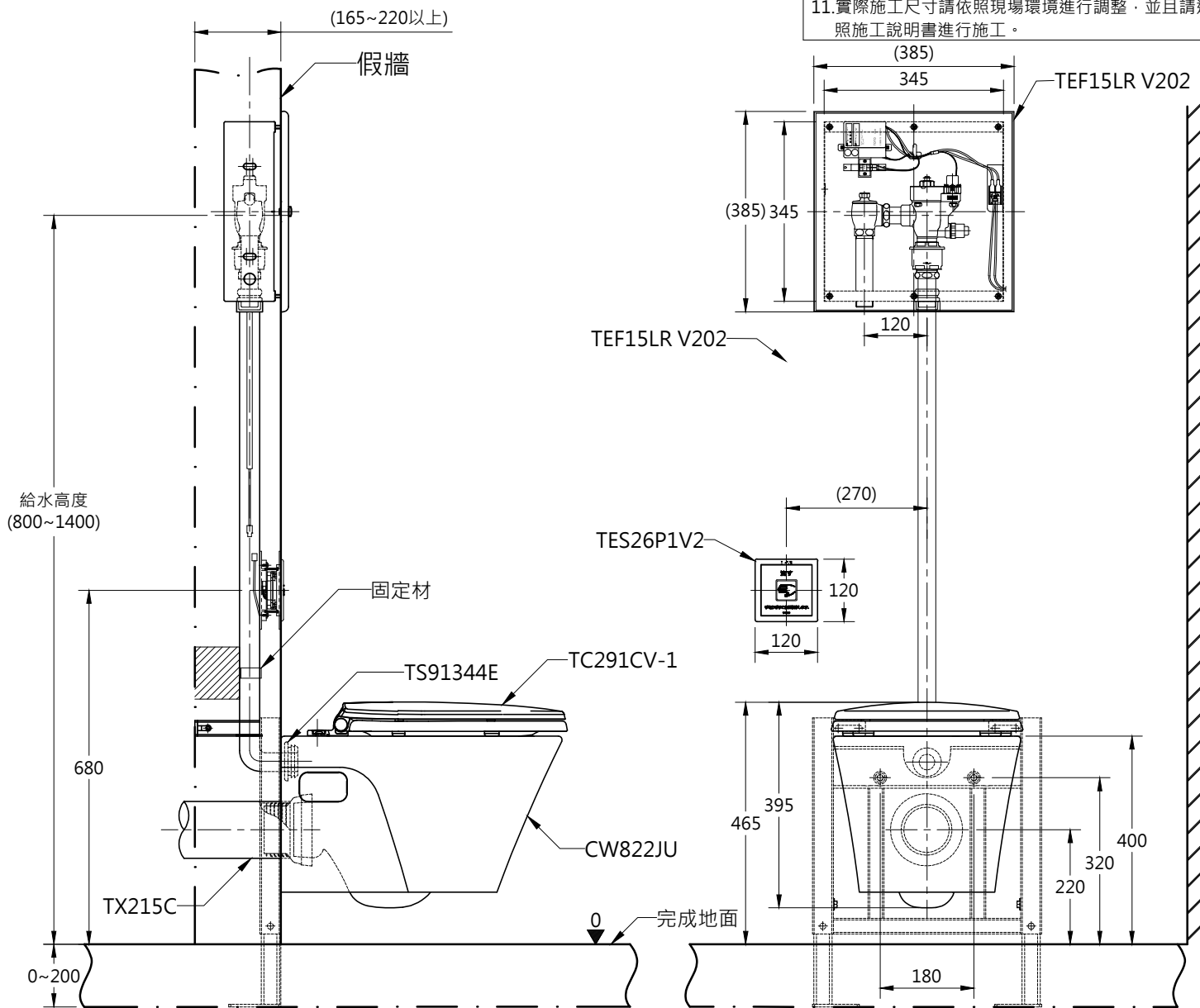


器具明細表		
品番	品名	數量
CW822JU	壁掛式馬桶	1
TEF15LR V202	隱藏感應式沖水閥	1
TES26P1V2	隱蔽式沖水閥面板	1
TC291CV-1	便蓋	1
TS91344E	橡膠墊片	1
TX215C	排汙套管	1
WH004	安裝支架	1

- 1.最低壓力0.07Mpa(動壓)·最高壓0.75Mpa (靜壓)。
- 2.確認供應水是否乾淨(不含沙土、污泥等)。
- 3.使用環境溫度要高於0°C·若不高於0°C·沖洗閥會出現變形及凍裂等現象。
- 4.請自備排水管、給水管及彎管。
- 5.附屬給水管為銅管·為防止與其他金屬接觸發生腐蝕現象·與銅管以外連接時·請務必使用連接頭·給水管管徑25A以上。
- 6.假牆內給水管請務必固定確實。
- 7.給水管露出完成面必須預留35~40mm。
- 8.請先將橡膠墊片確實安裝於馬桶。
- 9.給水管安裝時請務必塞進橡膠墊片內。
- 10.若未妥善安裝可能會造成漏水等現象。
- 11.實際施工尺寸請依照現場環境進行調整·並且請遵照施工說明書進行施工。



TOTO		單位 mm	比例 1:12	名稱 沖水閥式馬桶/壁掛
製圖 李宜潔	檢圖 李柏穎	審核 井手	日期 2015.03.30	品番 CW822JU-FV/TEF15LR V202
備註	版別 03	修改日期 2020.06.01	圖紙 A4	