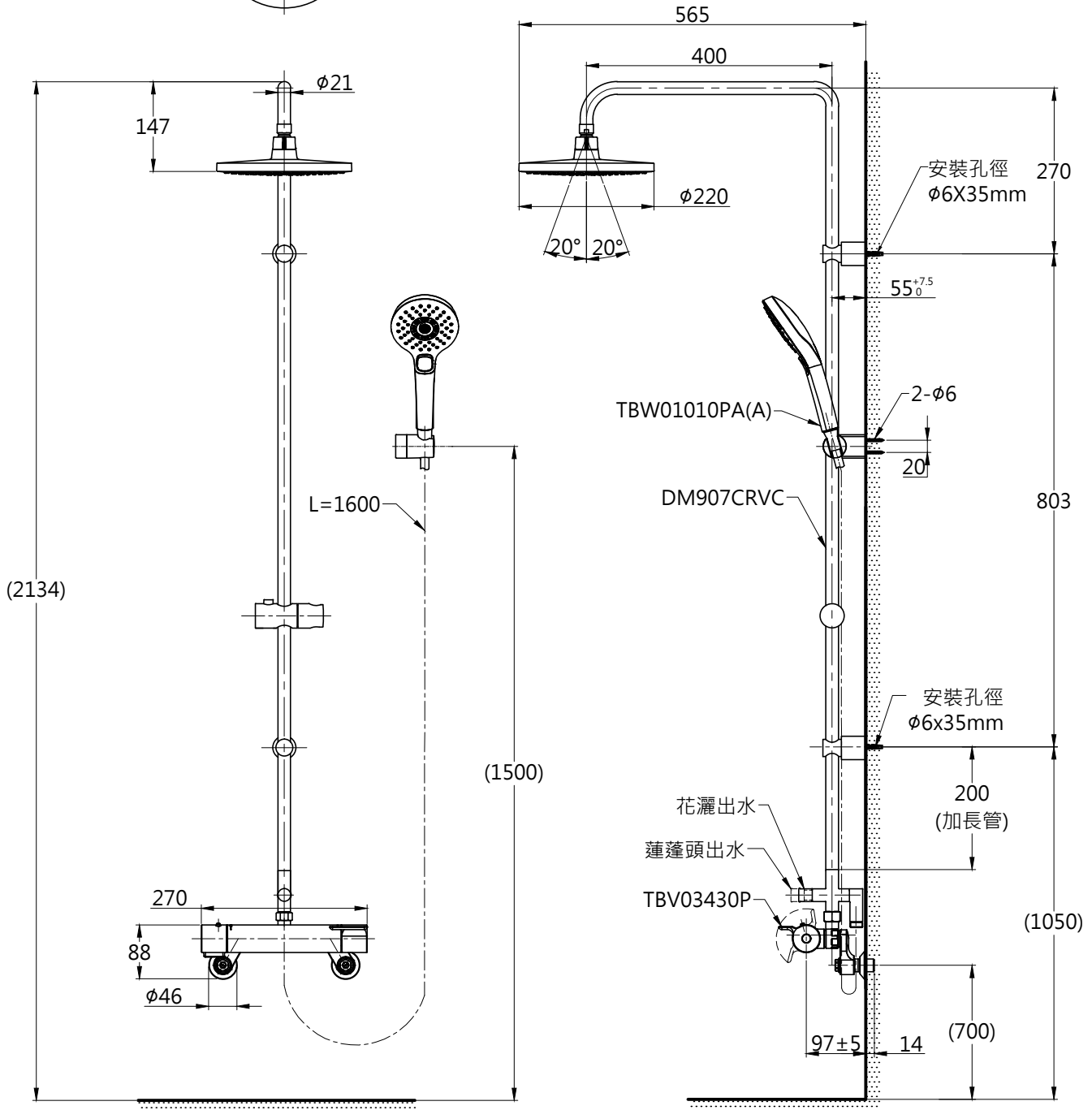


安裝注意事項:

1. 請先安裝本體，再決定淋浴柱安裝位置。  
內含200mm加長管不能裁切，依現場環境決定是否需要安裝。
2. 花灑頭高度，建議以最高使用者身高加200mm。
3. ( )內為建議尺寸，請依使用者身高與施工環境做調整。



注意標籤



<b>TOTO</b>		單位 mm	比例 1:10	名稱 控溫淋浴柱
製圖 吳淑麗	檢圖 李柏穎	審核 生野	日期 2020.02.18	品番
備註	版別 01	修改日期	圖紙 A4	DM907CRVC/TBV03430P/TBW01010PA(A)