

TOTO

扶手

T114CL10R / T114CL11R
T114C6R / T114CU22

為使商品機能充分發揮，請遵照本施工說明書內容正確安裝。安裝後，請向客戶詳細說明使用方法。

1. 安全注意事項(為安全起見請務必遵守以下各項說明)

安裝前，請詳細閱讀本「安全注意事項」後正確安裝。

●為使您安全且正確地安裝本製品，並防範對您及其他使用者造成危害，抑或財產損失，本說明書列出各種不同標示。各標示及其含意如下所示。

●以下列圖示區分，說明應遵守內容的種類。



警告

若忽視本標示欄的內容而操作錯誤，可能導致人員死亡或重傷。



絕對「禁止」的內容。
左圖所示為「禁止拆解」。



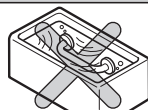
務必執行的「強制」內容。
左圖所示為「務必執行」。

警告



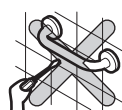
禁止

請勿安裝於屋外或會使用於水中的場所
可能因扶手損壞或脫落，導致使用者跌倒、受傷。



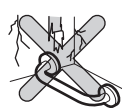
禁止拆解

修理技術以外的人員，請勿自行拆解、修理・改造
可能因扶手損壞或脫落，導致使用者跌倒、受傷。



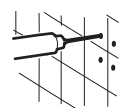
務必執行

請務必安裝在具有一定強度的壁面或建築結構上
若直接安裝於土牆・石膏壁面等毫無強度的壁面，可能導致扶手鬆脫、壁面損壞、使用者跌倒受傷等情形發生。



使用於浴室等會接觸到水的場所時，請務必於安裝孔周圍塗上矽利康

若未塗上矽利康，水份可能滲入壁面導致扶手鬆脫，壁面損壞，使用者跌倒、受傷。



警告

請務必使用本公司所指定的固定金具

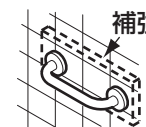
若未使用本公司所指定的固定金具，可能導致扶手鬆脫，壁面損壞，使用者跌倒、受傷。



務必執行

確認基礎壁面有足夠的厚度及補強，並依指定安裝方法進行安裝。

若基礎壁面厚度・補強不足，且未依各基礎壁面的指定安裝方法進行安裝，可能導致扶手脫落，牆壁損壞，使用者跌倒、受傷。



安裝完畢後，請確認扶手是否牢固

扶手若安裝不牢固，可能導致扶手脫落、牆壁損壞，使用者跌倒、受傷。




2-1. 安裝前

安裝前注意事項

- 請確認扶手安裝壁面 **有足夠的強度**。
- 扶手與附光電感應器商品搭配使用時，**請避免讓感應器感應到扶手** 進行安裝。
扶手與附光電感應器商品的安裝位置，請參照附感應器商品的說明書或目錄等。
- 請依建築構造選擇**最適當的安裝方法**。
固定金具的必要套數，請參照「**3. 固定金具**」

2-2. 安裝前

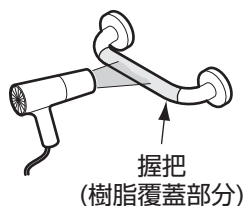
關於樹脂覆蓋型的握把

- 樹脂覆蓋部分「4. 完成圖」中的  部分) 握把的表面, 由於刮傷時無法進行修補, 使用時請注意。
- 樹脂覆蓋型握把表面為軟質樹脂, 若被工具等碰撞到握把表面, 可能造成握把表面凹陷情況發生。此時, 請依以下要領進行修復。

〈修復方法〉使用吹風機在凹陷處吹出2~3分鐘熱風。
 ※依凹陷的程度, 吹熱風的時間也會有所差異,
 請視凹陷部分的復原狀態而定。

注意

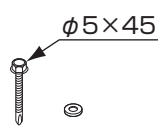
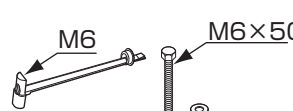
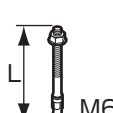
請避免對樹脂覆蓋的握把表面, 過度吹熱風。
 可能導致軟質樹脂部份燒焦、變色。



3-1. 固定金具

〈固定金具一覽表〉

(單位: mm)

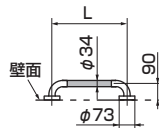
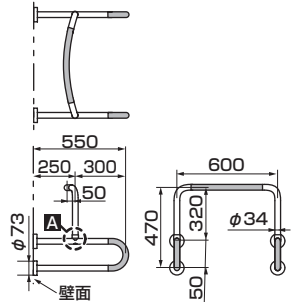
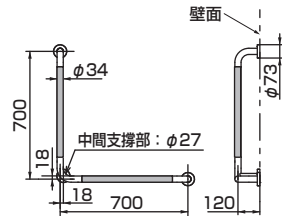
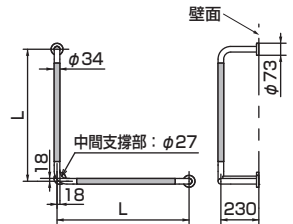
型號	名稱	形狀	內容物
T110D45	外六角自攻螺絲組 (輕鋼架用)		固定處: 1處 ・外六角自攻螺絲/4個 ・墊圈/4個
T110D46	機械螺絲組 (輕鋼架用)		固定處: 1處 ・機械螺母/4個 ・螺栓/4個 ・墊圈/4個
T110D3R (L=85)	膨脹螺絲組		固定處: 1處 ・膨脹螺絲/4個

3-2. 固定金具

品名	基礎壁面 (安裝方法)	混凝土基礎壁面 (膨脹螺絲固定)	輕鋼架基礎壁面 (外六角自攻螺絲固定)	輕鋼架底層 (機械螺母固定)
① 多用途扶手 I 型		T110D3R×2	T110D45×2	T110D46×2
② 落地型馬桶用L型 (T114CL10R)		T110D3R×3	T110D45×3	T110D46×3
③ 落地型馬桶用L型 (T114CL11R)		T110D3R×3	T110D45×3	T110D46×3
④ 小便斗用扶手 (T114CU22)		T110D3R×4	T110D45×4	T110D46×4

4. 完成圖

※圖面的  部分表示樹脂覆蓋部分。

多用途扶手 I 型			小便斗用扶手												
<table border="1"> <tr><th>L</th><th>型號</th><th>質量</th></tr> <tr><td>600</td><td>T114C6R</td><td>1.2kg</td></tr> </table>	L	型號	質量	600	T114C6R	1.2kg		<table border="1"> <tr><th>型號</th><th>質量</th></tr> <tr><td>T114CU22</td><td>6.2kg</td></tr> </table>	型號	質量	T114CU22	6.2kg			
L	型號	質量													
600	T114C6R	1.2kg													
型號	質量														
T114CU22	6.2kg														
馬桶用扶手 L 型															
<table border="1"> <tr><th>型號</th><th>質量</th></tr> <tr><td>T114CL10R</td><td>2.6kg</td></tr> </table>	型號	質量	T114CL10R	2.6kg		<table border="1"> <tr><th>L</th><th>型號</th><th>質量</th></tr> <tr><td>800</td><td>T114CL11R</td><td>3.4kg</td></tr> </table>	L	型號	質量	800	T114CL11R	3.4kg			
型號	質量														
T114CL10R	2.6kg														
L	型號	質量													
800	T114CL11R	3.4kg													

6. 扶手的組裝

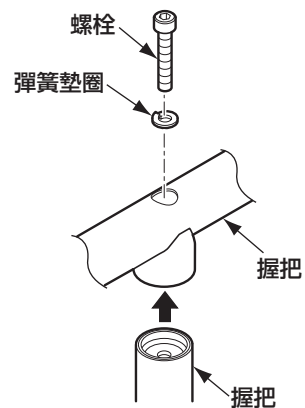
螺栓方式的場合

【4】完成圖的A的場合】

依右圖順序，螺栓穿過彈簧墊圈，
使用六角扳手暫時固定握把。

注意

安裝扶手前，請勿完全固定。
確實鎖緊後安裝扶手，可能
出現扶手無法安裝的情形。



7. 扶手的安裝

RC / 混凝土基礎壁面：膨脹螺絲固定的場合

固定金具型號 T110D3R

- ①中心位置決定後，開 $\phi 6\text{mm}$ ，深度 85mm 以上膨脹螺絲的預留孔。

注1

- ②將螺帽由膨脹螺絲上端栓進 2mm ，輕輕敲入預留孔內。

注2

- ③鎖緊膨脹螺絲的螺帽。
(此時，楔型處會撐開，膨脹螺絲不會脫落。)

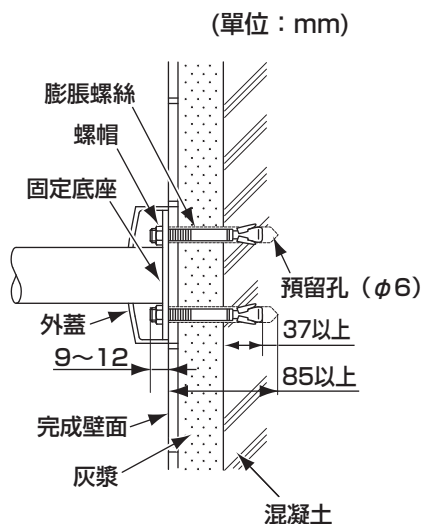
- ④取下膨脹螺絲的螺帽。

- ⑤將膨脹螺絲露出壁面的部分調整在 $9\sim 12\text{mm}$ 。

注3

- ⑥膨脹螺絲穿過固定底座的安裝孔，以螺帽鎖緊。

- ⑦將外蓋推向完成壁面。



注意

注1：請使用能在混凝土上鑽 $\phi 6\text{mm}$ 、深度 85mm 以上的預留孔的電鑽。
如果電鑽的鑽頭尺寸太大，可能造成中心偏移，無法確實固定。

注2：膨脹螺絲埋入混凝土深度必須在 37mm 以上。

注3：請將膨脹螺絲露出壁面的部分調整在 $9\sim 12\text{mm}$ 。

輕鋼架基礎壁面：外六角自攻螺絲固定的場合

固定金具型號 T110D45

- ①在扶手安裝位置，使用外六角自攻螺絲，將輕鋼架安裝金具固定在補強材的輕鋼架上($t2.3\text{mm}$ 以上)。**注1**

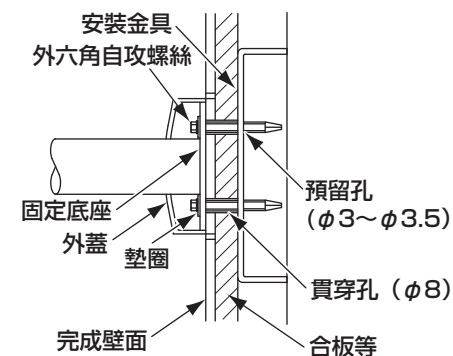
(單位：mm)

- ②壁面完成後，決定扶手中心位置，使用 $\phi 3\sim 3.5\text{mm}$ 電鑽開預留孔。**注2**

- ③在完成壁面開約 $\phi 8\text{mm}$ 外六角自攻螺絲的貫穿孔。

- ④墊圈穿過外六角自攻螺絲，安裝於固定底座的安裝孔。**注3**

- ⑤將外蓋推向完成壁面。



輕鋼架基礎壁面：機械螺絲固定的場合

固定金具型號 T110D46

- ①在扶手安裝位置，使用外六角自攻螺絲，將輕鋼架安裝金具固定在補強材的輕鋼架上($t2.3\text{mm}$ 以上)。**注1**

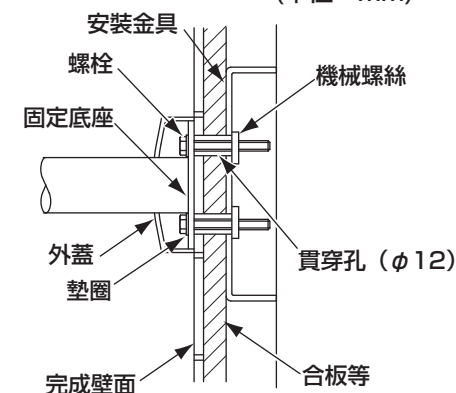
(單位：mm)

- ②壁面完成後，決定扶手中心位置，開 $\phi 12\text{mm}$ 機械螺絲的貫穿孔。

- ③將機械螺絲插入貫穿孔內組裝。

- ④墊圈穿過螺栓，安裝於固定底座的安裝孔。**注3**

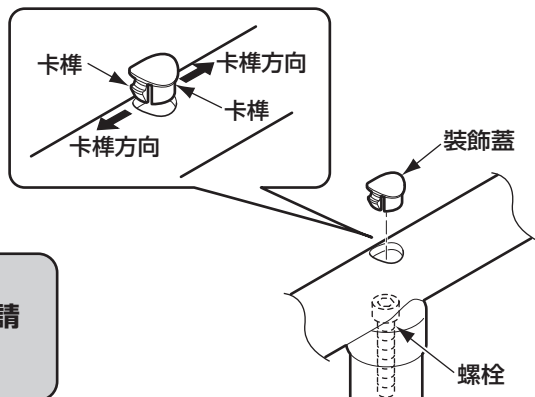
- ⑤將外蓋推向完成壁面。



8. 連接部的修飾 (螺栓方式的場合)

<T114CU22の場合>

- ① 扶手安裝完畢後，請使用六角扳手確實將螺帽鎖緊。
- ② 裝上裝飾蓋。

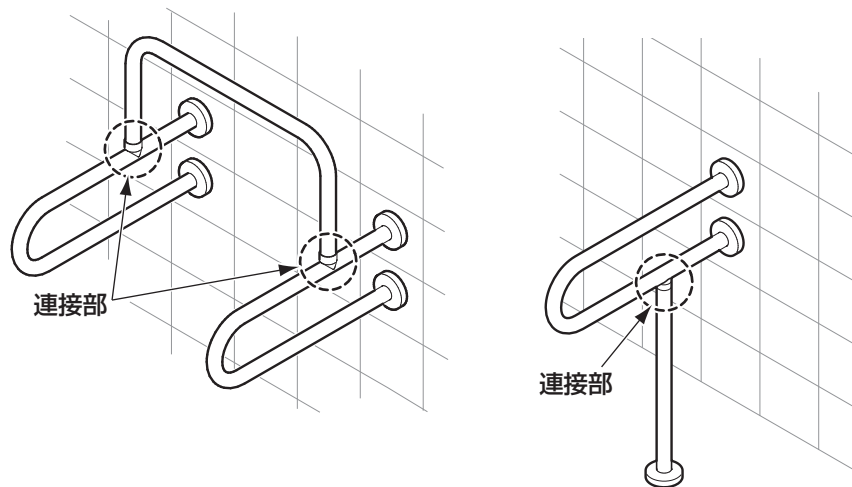


注意

裝飾蓋具方向性，卡榫方向請與握把保持平行。

9. 檢查項目

檢查完畢後，請確認以下項目。



鬆脫搖晃的確認

請確認扶手是否有鬆脫搖晃的情形。

連接部位是否確實組裝好？

→ 參照 **6. 扶手的組裝**

→ 參照 **8. 連接部位的修飾**

扶手是否確實安裝於壁面？

→ 參照 **7. 扶手的安裝**

※請務必將同包裝內的使用說明書，交給客戶。

預留孔型紙

※請依據壁面固定處數進行裁切。

使用注意事項

請務必確認製品的預留孔位置與型紙的扶手安裝孔位置是否對齊，再進行預留孔加工作業。



注意



務必執行

影印使用時，可能因印刷機導致顯示內容的尺寸有變，請確認尺寸後再使用。

