

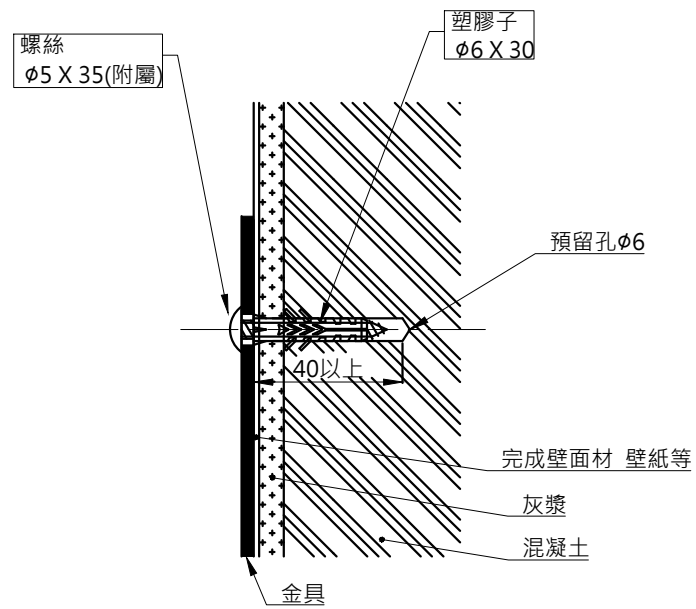
注記

請勿設置在會潑到水的場所。
 為避免使用時造成妨礙，製品上方請勿設置棚架或掛勾等。
 安裝面請使用厚度12mm以上的合板。
 安裝面若為薄壁の場合，請事前設置厚度30mm以上的補強木。
 木質地板或隔板(有補強木)の場合，請使用附屬的螺絲。

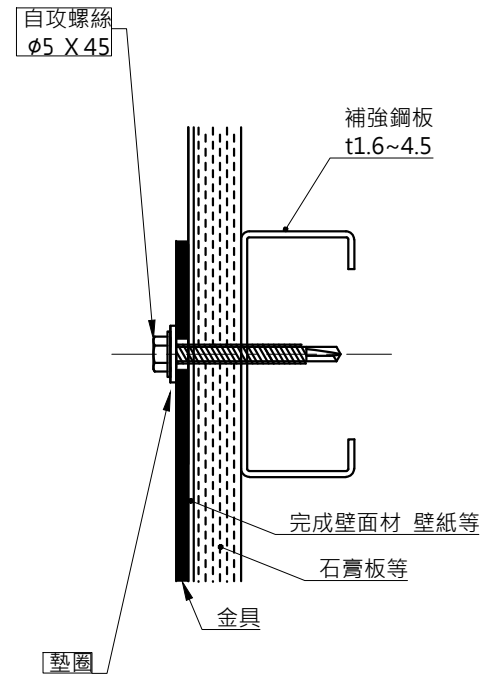
			單位	名稱	
			mm		
製圖	檢圖	日期	比例	型號	1/2
田村	長谷	16.02.01	1:8		
備註	顏色：白色(本體) 灰色(平台上部・腳部)		修改日期	版別	
		19.07.18	01		

■ 安裝金具與壁面的補強

1：RC/混凝土基礎壁面

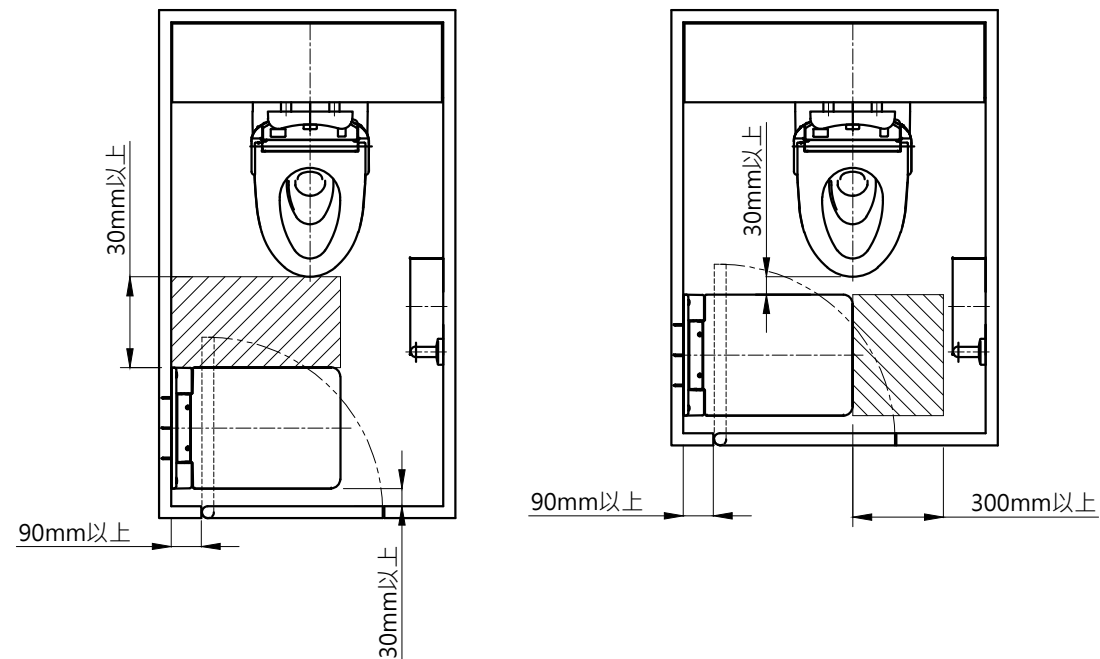


2：輕鋼架基礎壁面



■ 安裝位置

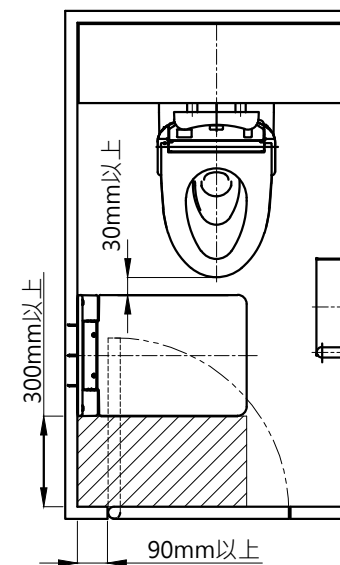
請參考圖示安裝位置・設置商品。



<註記>

- ・ 為了方便使用及維修，請確保馬桶或衛生紙架等其他商品與壁面的縫細確保有30mm以上。
- ・ 開關平台時，為了讓使用者有站立的空間，請在商品前方或側邊確保有300mm以上的空間。
- ・ 如圖所示，若設置在開門的轉軸側時，請事先確認有90mm以上的空間。

常閉式內開式門の場合



常閉式(*)的內開式門の場合
為避免門與商品的互相干擾而無法進入廁所內，請在門邊確保使用者站立的空間。

※所謂常閉式門
廁所未使用時，門是關閉的狀態。

			單位	名稱	穿衣平台
			mm		
製圖	檢圖	日期	比例	型號	YKA41
田村	長谷 高良	16.02.01	FREE		
備註					2/2