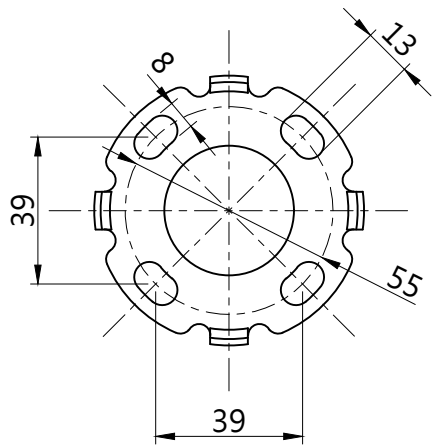
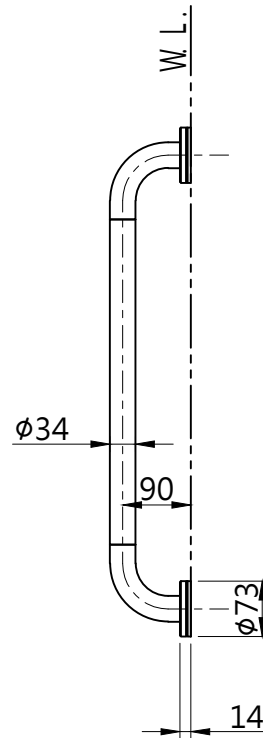
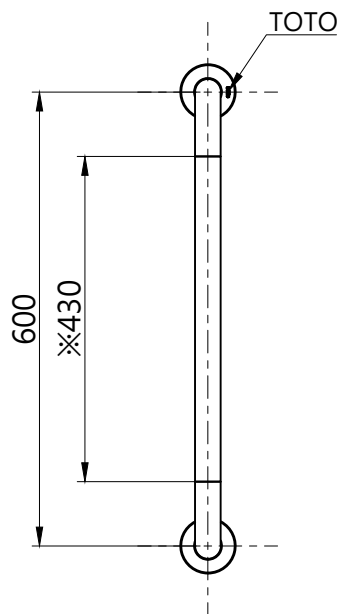
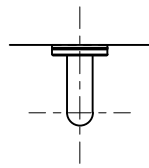


色番	顏色	記號
#MLA	木質米色	
#MWA	木質深褐色	
#NW1	白色	



安裝底座細部(1 : 2)



安裝扶手時，請務必使用符合施工方法、
本公司所指定的安裝金具
材質：不鏽剛(亮面處理)
不鏽鋼表面附蓋軟質PVC樹脂
(※部分)

TOTO			單位 mm	名稱 I 型扶手
製圖 (社隆)	檢圖 安 佐 立 藤	日期 19.02.01	比例 1 : 10	
備註 防汙塗層，抗菌式樣		修改日期 20.07.03	版別 02	型號 T114C6R