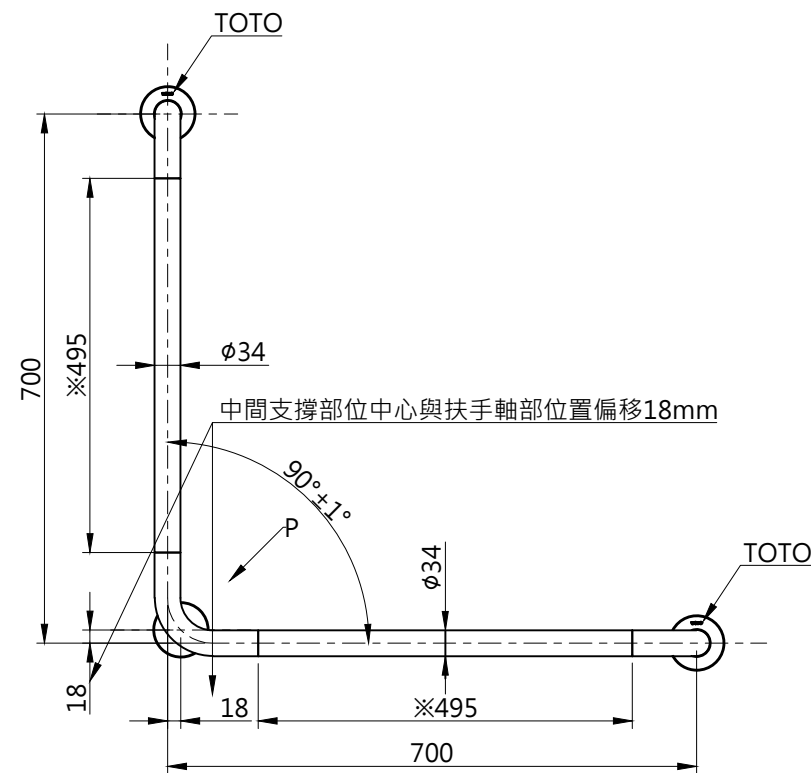
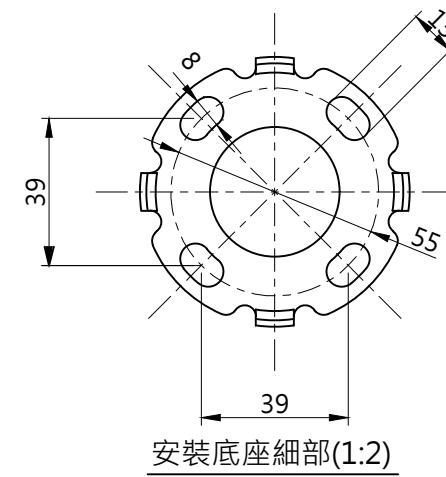
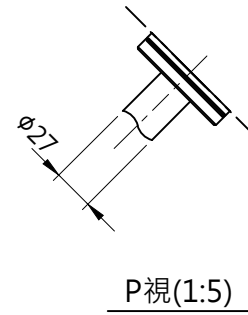
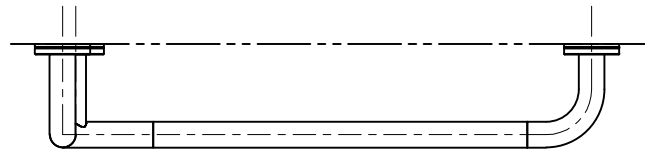
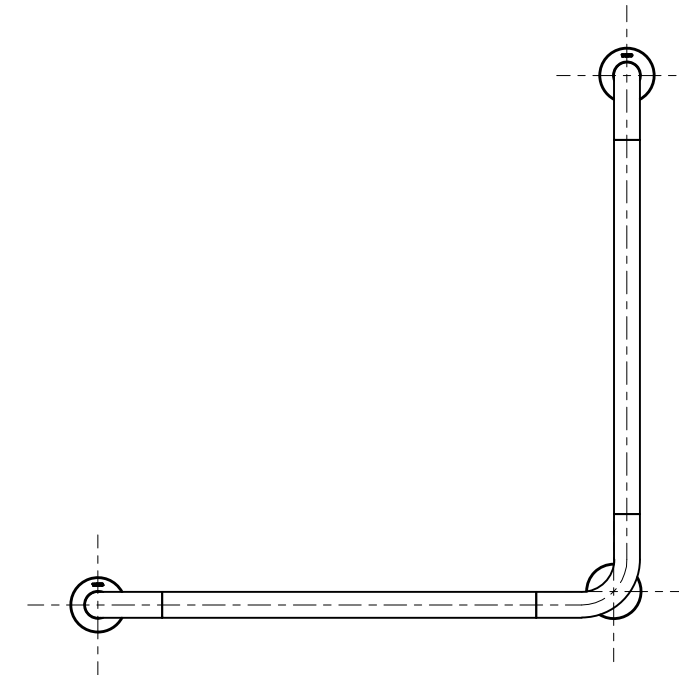
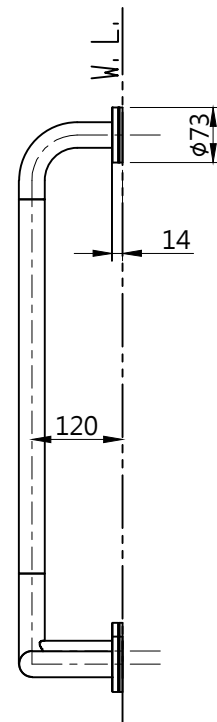


色番	顏色	記號
#MLA	木質米色	
#MWA	木質深褐色	
#NW1	白色	



設置於左側壁面的場合



設置於右側壁面的場合

安裝扶手時，請務必使用符合施工方法、本公司所指定的固定金具
 材質：不鏽鋼(亮面處理)
 不鏽鋼表面覆蓋軟質PVC樹脂(※部分)

左右側共通

TOTO		單位 mm	名稱
製圖 社(隆)	檢圖 安 佐 立 藤	日期 19.02.01	L 型扶手
備註 防汗塗層・抗菌式樣		修改日期 20.07.03	型號 T114CL10R