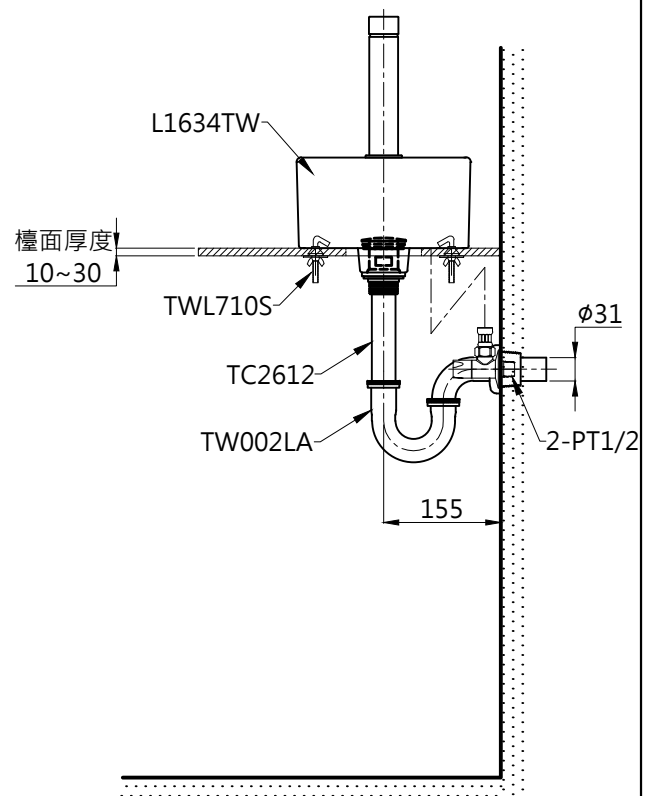
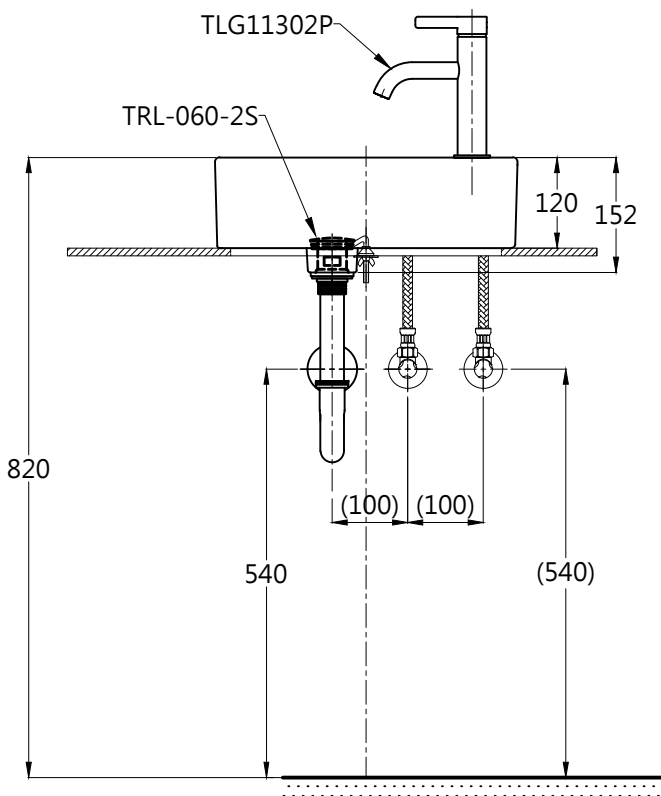


※注意-避免陶器因溢水而導致居家財產損失, 請遵守下列事項:

1. 因無溢水孔, 請使用後務必關水, 避免陶器溢水。
2. 龍頭出水量應於9.0公升/分鐘內, 避免陶器溢水。
3. 請做好排水金具日常清潔, 避免排水堵塞而溢水。



容量: 不可儲水
附不止水蓋頭(TRL-060-2S)

TOTO		單位 mm	比例 1:10	名稱 洗手盆
製圖 曾彥桓	檢圖 李柏穎	審核 井手	日期 2020.07.22	品番
備註	版別 01	修改日期	圖紙 A4	L1634TW / TLG11302P