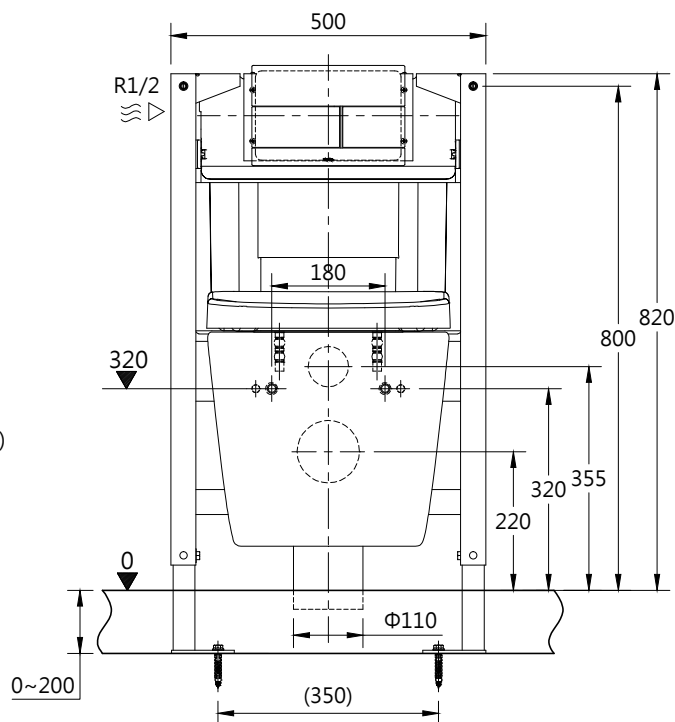
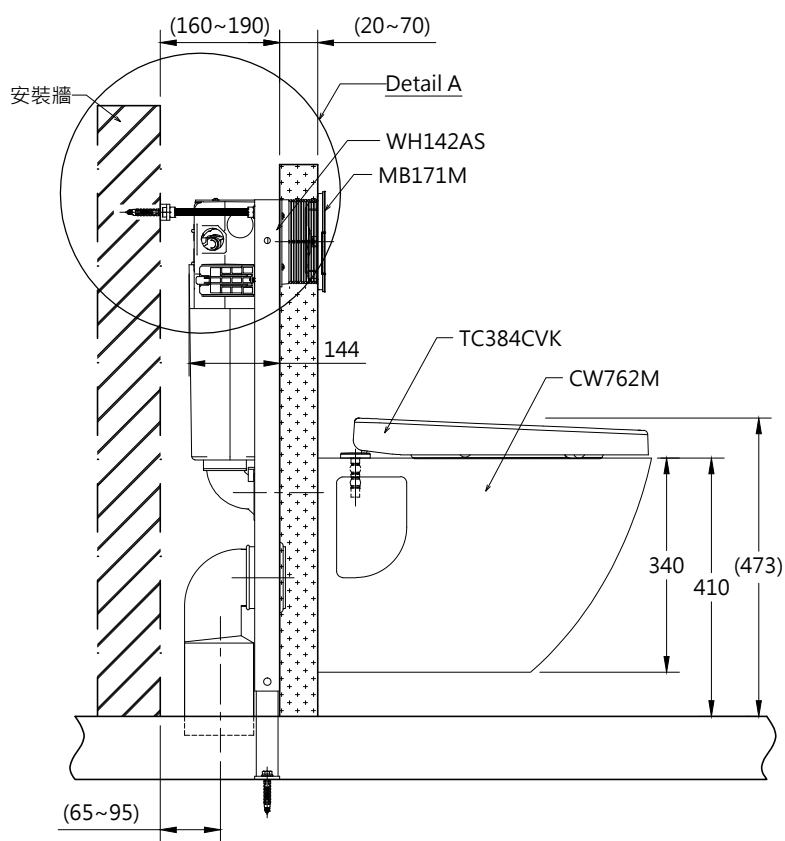


Detail A
(1:8)



※ 面板可安裝於水箱上方或前方，實際安裝方法請參考安裝說明書。
 ※ 商品尺寸僅供參考，請依實際商品尺寸安裝。

TOTO		單位 mm	比例 1:12	名稱 隱蔽水箱式馬桶/壁掛
製圖 李宜潔	檢圖 李柏穎	審核 井手	日期 2020.07.27	品番
備註	版別 01	修改日期	圖紙 A4	CW762M/TC384CVK/WH142AS/MB171M