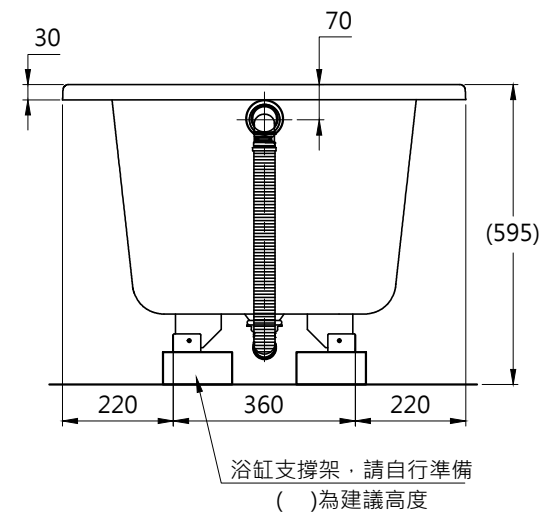
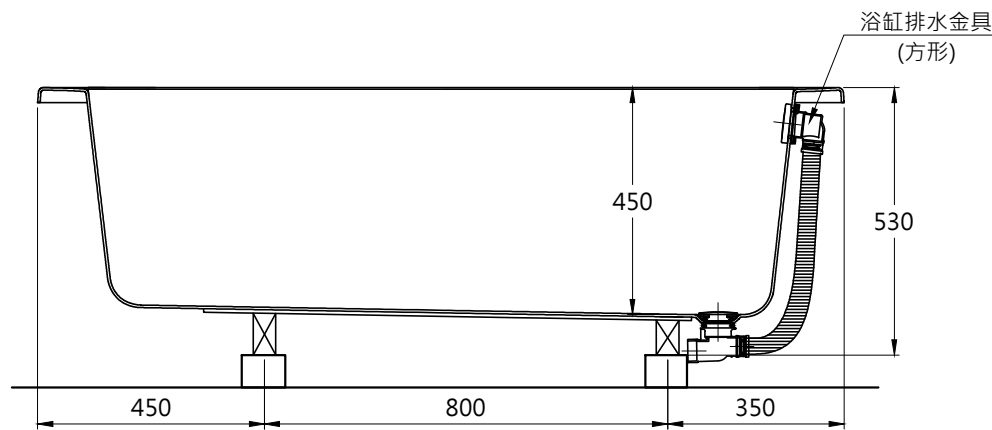
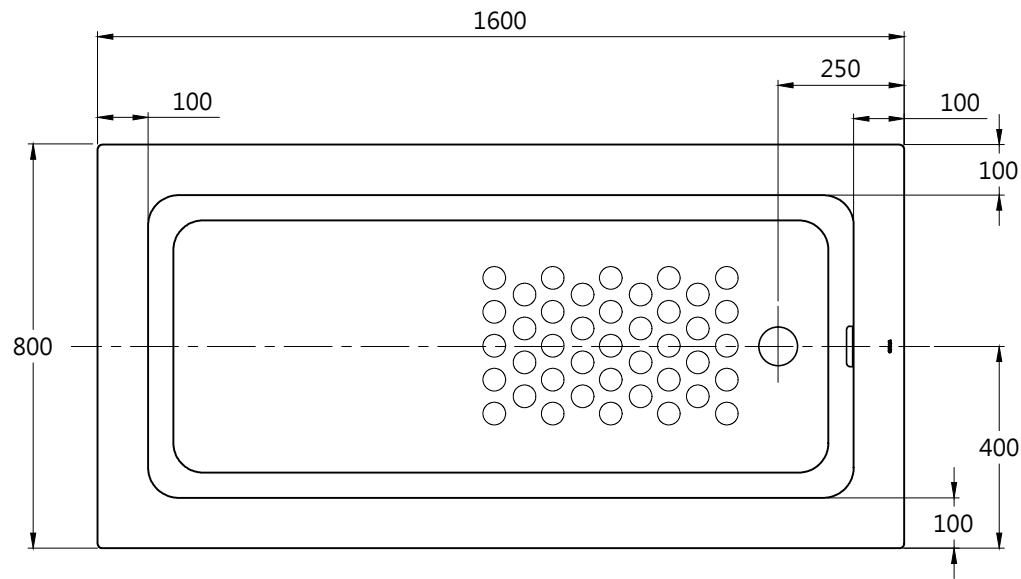


滿水容量：226 L



注意事項：

1. 砌牆時需保留排水金具的空間，避免碰撞發生。
2. 浴缸支撐腳、排水管請客戶自行準備。
3. 詳細施工內容請參照施工說明書。
4. 圖面僅供參考用，請以實物為主。

| | | | | |
|-------------|-----------|--------------------|------------------|-------------------|
| TOTO | | 單位 mm | 比例 1:15 | 名稱 壓克力浴缸 |
| 製圖 李宜潔 | 檢圖 李柏穎 | 審核 井手 | 日期 2014.08.12 | 品番 PAY1600PETS |
| 備註 | 版別 02 | 修改日期 2021.01.26 | 圖紙 A4 | |